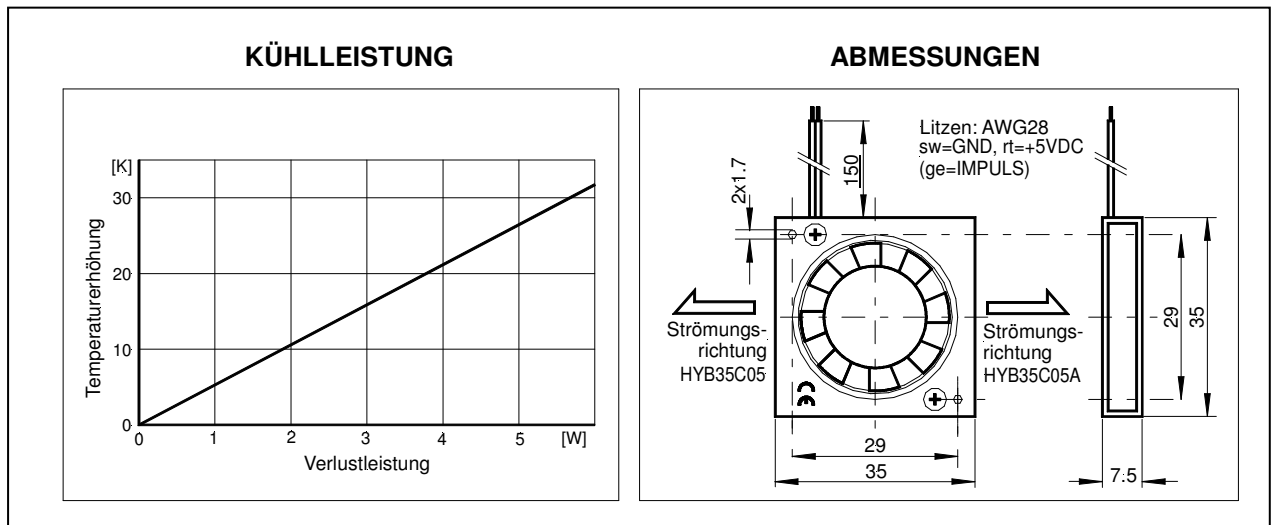


HYB35C05, HYB35C05A

AKTIVKÜHLER



NENNDATEN

CE		HYB35C05 HYB35C05A
Betriebsspannung	[VDC]	4.5 ... 5 ... 5.5
Typ. Betriebsstrom	[mA]	70
Max. Startstrom	[mA]	140
Typ. Wärmewiderstand	[K/W]	5.3
Typ. Geräusch (1m von der Lufteintrittsseite)	[dB(A)]	27
Typ. Rotordrehzahl	[min ⁻¹]	7400
Tachoausgang (...A)	[Imp/U]	3
Betriebstemperaturbereich	[°C]	-10 ... +70
Lebensdauererwartung L10/MTBF@ 40 °C	[h]	70000/350000
Lagersystem		Kugellager ZZ
Gewicht	[g]	10
Verpackungseinheit	[St.]	50-100-500

Diese **SEPA**[®] high-tech Miniaturlüfter sind für industrielle Applikationen geeignet und verfügen trotz ihrer kleinen Abmessungen über eine bemerkenswerte Förderleistung. Aufgrund der sehr geringen Leistungsaufnahme sind diese Lüfter auch für batteriebetriebene Geräte geeignet. Sie sind elektrisch dauerhaft gegen Verpolung, Blockieren und thermische Überlastung gesichert. Durch das geringe Rotorgewicht und der Präzisionswuchtung verfügen sie über eine hohe Schock- und Vibrationsfestigkeit.

Weitere Besonderheiten dieser Lüfter sind das extrem robuste und formbeständige Gehäuse aus Aluminium, das gekapselte Kugellager aus Sonderstahl, die Leiterplatte aus Epoxid GV und hohe Zuverlässigkeit durch 100% Burn-in.

Technische Änderungen vorbehalten • 04/15

HYB35C05, HYB35C05A

AKTIVKÜHLER



• ALARMSIGNAL (Optional)

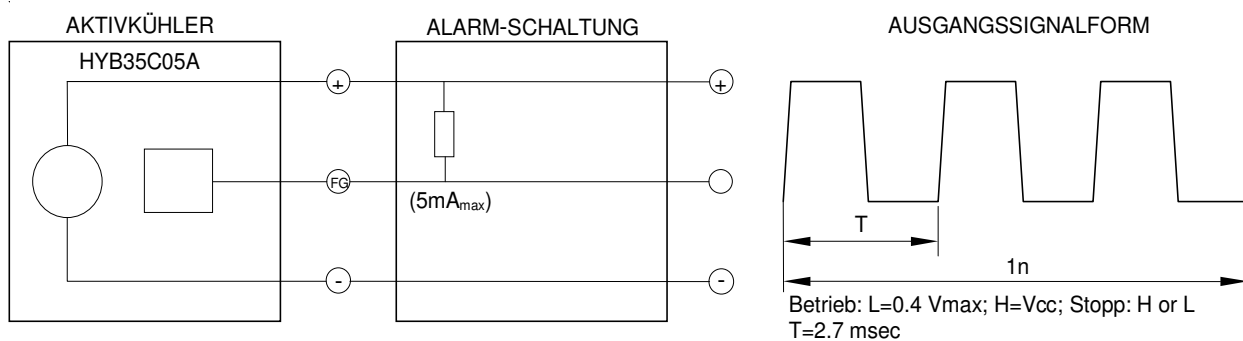
Der **SEPA**® Cooler HYB35C05A besitzt einen Tachoausgang, mit dem die korrekte Funktion des Lüfters überwacht werden kann.

Der Tachoausgang liefert ein Rechteck-ähnliches Signal, dessen Frequenz der dreifachen Rotorgeschwindigkeit entspricht. Wenn der Rotor blockiert wird, erscheint das Ausgangssignal L ($\leq 0,4V$) oder Vcc.

WICHTIG: Der Tachoausgang ist *nicht* gegen Kurzschluss gesichert und darf ohne Vorwiderstand nicht an GND oder VCC angeschlossen werden. Ein Pull-up-Widerstand wird nicht benötigt. Nicht benutzten Tachoausgang offen lassen (isolieren).

Die Cooler HYB35C05x haben verzinnte Litzenenden (ohne Stecker).

Rotor nie berühren, Handhabungsvorschrift beachten!



• ZUBEHÖR:

Stecker: auf Anfrage

Montage: TCT35 (doppelseitig klebendes Wärmeleitpad 35x35mm)

953500001

• BESTELLDATEN (Lieferzeit auf Anfrage)

HYB35C05 **SEPA**® Aktivkühler, 35x35x7.5mm, 5VDC, Kugellager, **CE**,

113531000

HYB35C05A **SEPA**® Aktivkühler, 35x35x7.5mm, 5VDC, Kugellager, Tacho, **CE**,

113531010

SEPA® ist der Markenname für Lüfter und CPU-Cooler, hergestellt von Nippon Keiki Works LTD., Tokyo

Technische Änderungen vorbehalten • 04/15