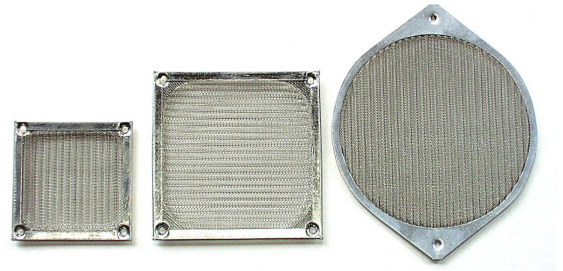


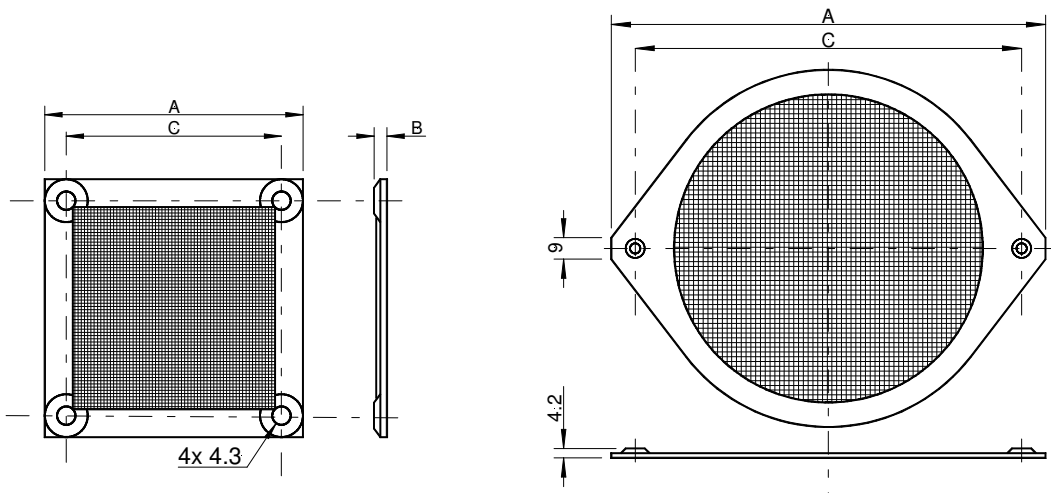
FMxxx

EMV FILTERRAHMEN, IP40



**BESCHREIBUNG**

- IP40 Filterrahmen für Standard-Axiallüfter 40x40 bis 172x150mm und Ø150mm
- Schutz vor sehr kleinen beweglichen Teilen sowie gute EMV-Schirmwirkung
- Sehr geringer Druckverlust durch das feinmaschige Gitter aus dünnen Drähten
- Material: Rahmen Aluminium, Gitter Edelstahl



Typ	Lüftergröße mm]	Maße [mm]	VPE [Stk.]	Art. Nr.
FM40	40x40	42x4.0x32.0	100	934010400
FM60	60x60	60x4.0x50.0	100	936010400
FM80	80x80	84x3.5x71.5	100	938010400
FM92	92x92	92x4.0x82.5	100	939210400
FM120	120x120	119x3.5x104.8	100	931210400
FM150	Ø150, 150/172	182x4.2x162	50	931510400

Technische Änderungen vorbehalten • 06/15