

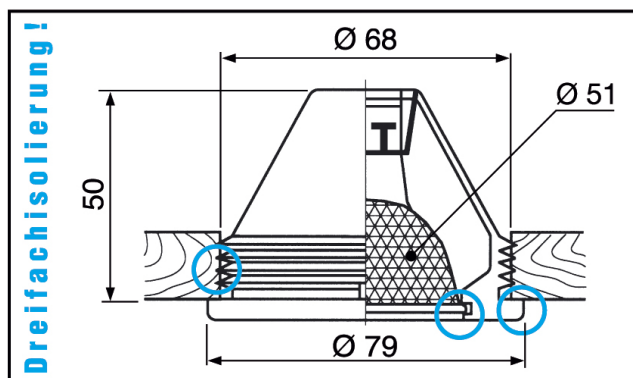
Datenblatt

Artikel-Bezeichnung

Silikon-Einbaustrahlergehäuse MAXI GU10 Serie 1000 für Hochvolt-Halogen- und LED-Leuchtmittel mit GU10-Lampensockel

- Silikon-Gehäuse absolut rostfrei
- UV-, ozon- und alterungsbeständig
- problemloser schneller Ein- und Ausbau
- hervorragend **wetter- und seeklimabeständig**
- auch im Laden- und Messebau einsetzbar (Dekoranpassung)
- inkl. lose beigefügter GU10-Fassung mit Zugentlastung und Montagegehäuse, konfektioniert mit ca. 200 mm isolierter Anschlussleitung.
- für GU10-Halogenleuchtmittel Ø 51mm, 230V, bis 35 Watt oder GU10-LED-Leuchtmittel bis 5 Watt
- **Nur geeignet für Halogenlampen, die die Wärme nach vorne abstrahlen!**
Keine COOL BEAM- Leuchtmittel verwenden!

Einbaudurchmesser: 68 mm (**Normmaß auch für UP-Dosen**)
 Einbautiefe: ca. 85 mm mit Fassung
 Außenmaße: 79 mm Ø, Höhe ca. 55 mm (ohne Fassung)



Artikel-Abbildung



inter BÄR-Nr.	Farbe	Ausführung
1000-501...	transparent	mit Fassung, mit Verpackung, ohne Leuchtmittel
1000-505...	grau ähnlich RAL 7016	mit Fassung, mit Verpackung, ohne Leuchtmittel
1000-508...	weiß	mit Fassung, mit Verpackung, ohne Leuchtmittel

Technische Änderungen vorbehalten!
 Der Anschluss an das 230 V-Netz darf nur von einer Elektro-Fachkraft durchgeführt werden!