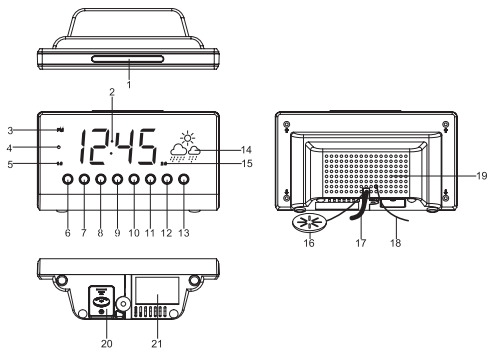


DENVER®

CR-718

INSTRUCTION MANUAL
BRUKSANVISNING
BETJENINGSVEJLEDNING
BEDIENUNGSANLEITUNG
MODE D'EMPLOI
MANUAL DE INSTRUÇÕES
INSTRUCCIONES DE USO
KÄYTTÖOHJEET
GEBRUIKERSHANDLEIDING
INSTRUKCJA OBSŁUGI
PRIRUČNIK ZA RUKOVANJE

www.denver-electronics.com
www.facebook.com/denverelectronics



BEDIENELEMENTE UND FUNKTIONEN

1. SCHLUMMERN / SLEEPTIMER / DIMMER
2. DISPLAY
3. PM-ANZEIGE
4. STAND-BY-ANZEIGE
5. ALARM 1 ANZEIGE
6. ALARM 1 EIN / AUS
7. ALARM 2 EIN / AUS
8. << / SENDERWAHL - / JAHR/MONAT/TAG / C-F
9. >> / SENDERWAHL + / SOMMERZEIT
10. LAUTSTÄRKE - / AUTOMATISCHE BELEUCHTUNG DISPLAY EIN/AUS
11. LAUTSTÄRKE + / UMSCHALTEN ZWISCHEN ANGEZEIGTEN INHALTEN EIN/AUS
12. UHR EINSTELLEN / SPEICHER EINSTELLEN / M+ / NICKERCHEN
13. EIN / AUS RADIO / ALARM AUS
14. WETTERVORHERSAGE
15. ALARM 2 ANZEIGE
16. TEMPERATURSENSOR (INNENTEMPERATUR) / LUFTFEUCHTIGKEITSSENSOR
17. NETZKABEL
18. UKW-ANTENNE
19. LAUTSPRECHER
20. BATTERIEFACH
21. TYPENSCHILD

LED-DISPLAY

UHRZEIT



JAHR



MONAT TAG



TEMPERATUR



LUFTFEUCHTIGKEIT



NETZANSCHLUSS

Stecken Sie den Netzstecker in eine Steckdose. Das Gerät hat eine Batterie zur Gangreserve und benötigt eine 3 V CR2032 Knopfzelle (nicht mitgeliefert). Setzen Sie die Batterie im Batteriefach mit korrekter Polarität (+/-) ein, wie im Batteriefach aufgedruckt. Bei Stromausfall schaltet die Uhr automatisch auf Batterieversorgung um, Uhr und Timer laufen weiter. Ist die Stromversorgung wieder hergestellt, so schaltet die Uhr zur Netzversorgung zurück.

UHRZEIT UND KALENDER MANUELL EINSTELLEN

Uhrzeit und Kalender einstellen

Halten Sie Clock ADJ. (12) im Stand-by-Modus für 2 Sekunden

gedrückt, um den Einstellmodus für die Zeit aufzurufen. Anschließend drücken Sie Clock ADJ. (12), um die Modi wie folgt zu durchlaufen:

Normal → Jahr → Monat → Tag → 12-/24-Stundenformat → Uhrzeit
Stunden → Uhrzeit Minuten → Normal

Während der Einstellung:

- Drücken Sie << / Tune - (8), um Daten rückwärts einzustellen.
- Drücken Sie >> / Tune + (9), um Daten vorwärts einzustellen.
- Halten Sie << oder >> für 2 Sekunden für schnelleres Einstellen gedrückt.
- Mit Clock ADJ. (12) bestätigen Sie jeweils die Einstellungen.

ALARM EINSTELLEN

Alarm 1 und Alarm 2 einstellen

Drücken Sie eine der Alarmeinstelltasten (6/7) im Normalmodus, um die Weckzeit anzuzeigen. Dann halten Sie eine der Alarmeinstelltasten (6/7) für 2 Sekunden gedrückt, um den Alarmeinstellmodus aufzurufen. Anschließend drücken Sie eine der Alarmeinstelltasten (6/7), um die Modi wie folgt zu durchlaufen:

Normal → ALARM 1 Stunden → ALARM 1 Minuten → ALARM 1
nur wochentags → ALARM 1 mit Summer → ALARM 1 mit Radio →
ALARM 1 Radiolautstärke → Normal.

Normal → ALARM 2 Stunden → ALARM 2 Minuten → ALARM 2
nur wochentags → ALARM 2 mit Summer → ALARM 2 mit Radio →
ALARM 2 Radiolautstärke → Normal.

Wählen Sie den Weckalarm für die Wochentage wie folgt:

1-5: Montag bis Freitag

1-7: Gesamte Woche

6-7: Samstag und Sonntag

1-1: Bestimmter Wochentag

Während der Einstellung:

- Drücken Sie << / Tune - (8), um Daten rückwärts einzustellen.
- Drücken Sie >> / Tune + (9), um Daten vorwärts einzustellen.
- Halten Sie << oder >> für 2 Sekunden für schnelleres Einstellen

gedrückt.

- Mit den Einstelltasten ALARM 1 / ALARM 2 bestätigen Sie jeweils die Einstellung.

ALARM

Der Summer- oder Radioalarm ertönt für 30 Minuten, falls keine Taste gedrückt wird. In diesem Fall wird er deaktiviert und ertönt am nächsten Tag zur gleichen Zeit erneut.

Alarm aktivieren/deaktivieren

Halten Sie ALARM 1 (6)/ALARM 2 (7) zur Aktivierung oder Deaktivierung des Alarms gedrückt. Nach der Aktivierung des Alarms wird das Klingelsymbol im Display angezeigt.

SCHLUMMERFUNKTION

Wenn der Alarm ertönt, drücken Sie die Snooze (1), um den Summer- oder Radioalarm zu unterbrechen. Der Alarm ertönt 9 Minuten später erneut. Drücken Sie erneut die Snooze (1), um den Summer- oder Radioalarm für weitere 9 Minuten zu unterbrechen.

Hinweis: Das Intervall für die Schlummerfunktion beträgt 9 Minuten.

- Zur Deaktivierung der Schlummerfunktion und des Alarms drücken Sie Radio ON / OFF (13). Drücken Sie keine Taste, so ertönt der Alarm für 30 Minuten.
- Die Symbole für ALARM 1 und ALARM 2 blinken, solange die Schlummerfunktion aktiviert ist. Nach der Deaktivierung der Schlummerfunktion erlöschen die Symbole ALARM 1 / ALARM 2 und das Display wird beleuchtet.

SLEEPTIMER

Während des Radiohörens drücken Sie SNOOZE/SLEEP/DIMMER (1) zum Aufrufen des Sleptimers. Der Sleptimer kann zwischen 90 und 15 Minuten mit SNOOZE/SLEEP/DIMMER (1) eingestellt werden. Mit aktiviertem Sleptimer schaltet sich das Gerät nach Ablauf der voreingestellten Zeit automatisch aus.

DIMMER

Mit Dimmer (1) stellen Sie die Helligkeit des LED-Displays auf hoch, mittel oder niedrig ein.

AUTOMATISCHE ABSCHALTUNG DER DISPLAYBELEUCHTUNG

1. Halten Sie die Taste für die Displaybeleuchtung (10) für 3 Sekunden gedrückt, das LED-Display ☽ Symbol leuchtet auf, das Display wird beleuchtet und schaltet sich nach 15 Sekunden automatisch aus. Drücken Sie eine beliebige Taste, um die Beleuchtung des LED-Displays für 15 Sekunden einzuschalten.
2. Halten Sie die Taste für die Displaybeleuchtung (10) für 3 Sekunden gedrückt, das LED-Display ☽ Symbol erlischt und die Funktion ist deaktiviert.

Nickerchen-Timer (Count-Down-Timer)

Bei ausgeschaltetem Radio drücken Sie MEM.SET / M+ / NAP (12), um den Nickerchen-Modus aufzurufen. Die Zeit wird für 5 Sekunden angezeigt; drücken Sie MEM.SET / M+ / NAP (12), um die Zeit auf 90 bis 10 Minuten einzustellen.

Der Summer ertönt für 30 Minuten und schaltet sich dann automatisch aus. Zum Ausschalten des Summers drücken Sie ON/OFF (13).

Tastendruck auf MEM.SET / M+ / NAP (12) hat während des Alarms keine Wirkung. Drücken Sie ON/OFF (13), um die Nickerchen-Funktion zu deaktivieren.

SOMMERZEIT

Für Länder mit Sommerzeit (eine Stunde Unterschied zwischen Sommer- und Winterzeit) verfügt dieser Radiowecker über die entsprechende Funktion.

Im Stand-by-Modus halten Sie >> /TUNE+/DST (9) für 2 Sekunden gedrückt.

Die Uhrzeit wird um eine Stunde vorgestellt. Zum Verlassen der Sommerzeit wiederholen Sie obigen Vorgang.

AUTOMATISCHES UMSCHALTEN ZWISCHEN DISPLAYS

Im Uhrmodus halten Sie DISPLAY (11) für 3 Sekunden gedrückt. Im Display wird „ON“ angezeigt. Das Display zeigt dann automatisch nachstehende Inhalte in Intervallen von 5-10 Sekunden an.

Uhrzeit > Monat, Tag > Temperatur > Luftfeuchtigkeit

Zur Deaktivierung der Funktion halten Sie DISPLAY (11) für 3 Sekunden gedrückt. Im Display wird „OFF“ angezeigt, dann schaltet das Display in den Uhrmodus zurück.

UHRZEIT



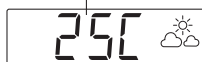
Anzeige in 10-Sekunden-Intervallen

MONAT TAG



Anzeige in 5-Sekunden-Intervallen

TEMPERATUR



Anzeige in 5-Sekunden-Intervallen

LUFTFEUCHTIGKEIT



Anzeige in 5-Sekunden-Intervallen

RADIO HÖREN

Hinweis: Die UKW-Antenne muss für besten UKW-Empfang vollständig abgewickelt sein.

1. Drücken Sie Radio ON/OFF (13), um das Gerät einzuschalten.
2. Mit Tune - (8) oder Tune + (9) stellen Sie den gewünschten Sender ein. Halten Sie Tune - (8) oder Tune + (9) für eine Sekunde gedrückt, so sucht das Gerät automatisch nach dem nächsten Sender.
3. Drücken Sie ON/OFF(13), um das Gerät auszuschalten.





Senderspeicher einstellen/aufrufen

1. Drücken Sie ON/OFF(13), um das Gerät einzuschalten.
2. Mit Tune + oder Tune - stellen Sie den gewünschten Sender ein.
3. Halten Sie Memory - / Memory + gedrückt; „P01“ blinkt im Display.
4. Mit Tune+ oder Tune- wählen Sie den gewünschten Senderspeicher (P01-P10).
5. Drücken Sie erneut Memory - / Memory +, um den Senderspeicher zu belegen.

6. Wiederholen Sie die Schritte 2 bis 5, um weitere Senderspeicher zu belegen.
7. Das Gerät kann 10 UKW-Sender speichern.
8. Wenn „P01-P10“ blinkt, drücken Sie Tune + oder Tune - zur Auswahl des Senderspeichers.
9. Beim Aufrufen von Senderspeichern drücken Sie Memory - / Memory + zur Auswahl des Senderspeichers.

WETTERVORHERSAGE

In Ihrem Gerät befindet sich ein integrierter Luftfeuchtigkeitssensor zur Wettervorhersage. Vier Wetterbedingungen können angezeigt werden (leichte Abweichungen von den Abbildungen sind möglich).

	SONNIG
	LEICHT BEWÖLKT
	BEWÖLKT
	REGEN

Hinweise: Für eine genauere Wettervorhersage stellen Sie das Gerät an einem belüfteten Standort auf, beispielsweise an einem offenen Fenster. Eine kontrollierte Umgebung beeinflusst die Genauigkeit. Nach dem Einschalten des Geräts dauert es ca. 3 Stunden, bis sich die Vorhersage stabilisiert. Die Wettersymbole im Display beziehen sich auf die nächsten 12-24 Stunden. Die aktuelle Wetterlage wird möglicherweise nicht angezeigt.

Genauigkeit der Vorhersage: 70%; eine Vorhersage eines großen Wetterumschwungs (von Sonne zu Regen) ist genauer als für leichte Veränderungen (von leicht bewölkt zu bewölkt).

Die Wetterstation sagt das Wetter voraus, die Symbole stimmen daher nicht immer mit dem aktuellen Wetter überein. Die Wettervorhersage: SONNIG für die Nacht bedeutet wolkenloser Nachthimmel.

Spezifikationen des Feuchtigkeitssensors:

Betriebstemperatur: 10 ~ 50°C

Betriebsfeuchtigkeit: 30 ~ 95%

Liegt die Temperatur unter 10°C oder über 50°C, erscheint auf dem LED-Display - - % als Anzeige für die Feuchtigkeit; der Wetterbericht wird nicht angezeigt.

RÜCKSTELLUNG

Reagiert das System nicht oder es zeigt einen sprunghaften oder unterbrochenen Betrieb, so liegt das möglicherweise an elektrostatischer Aufladung oder eine Stromspitze hat zur automatischen Abschaltung des Mikro-Controllers geführt. In diesem Fall ziehen Sie vorübergehend den Netzstecker ab und nehmen Sie die Batterie zur Gangreserve heraus. Warten Sie 3 Minuten ab und schließen Sie das Gerät wieder an; das Problem sollte behoben sein.

TECHNISCHE DATEN

Frequenzbereich: UKW 87,5 – 108 MHz

Batterie zur Gangreserve: 3 V (CR2032 Lithium-Knopfzelle) nicht mitgeliefert

Netzspannung: AC 230 V, 50 Hz

Innentemperatur: 0 bis + 50°C oder 32 bis 122 °F

Innenfeuchtigkeit: 30% bis 95%

VORSICHT

Explosionsgefahr, wenn Batterien nicht korrekt eingesetzt werden.
Ersetzen Sie Batterien nur mit gleichwertigen Batterien.

ALLE RECHTE VORBEHALTEN, URHEBERRECHTE DENVER
ELECTRONICS A/S

DENVER[®]

www.denver-electronics.com



Elektro-und elektronische Geräte enthalten Materialien, Bauteile und Substanzen, die ihrer Gesundheit oder der Umwelt schaden können, wenn das Abfallmaterial (ausrangierte Elektro-und elektronische Geräte) nicht ordnungsgemäß entsorgt wird.

Elektrische und elektronische Geräte sind mit einer durchkreuzten Mülltonne gekennzeichnet. Dieses Symbol bedeutet, dass die elektrischen und elektronischen Geräte nicht mit dem restlichen Haushaltsmüll sondern getrennt davon entsorgt werden müssen.

In allen Städten befinden sich Sammelstellen, an denen elektrische und elektronische Geräte entweder kostenlos bei Recyclingstellen abgegeben werden können oder auch direkt eingesammelt werden. Weitere Informationen erhalten Sie direkt bei Ihrer Stadtverwaltung.

Bitte tragen Sie die Modellnummer dieses Geräts für den späteren Gebrauch in das leere Feld ein.

Importeur:

DENVER ELECTRONICS A/S

Stavneagervej 22, DK-8250 EGAA, DENMARK

www.facebook.com/denverelectronics