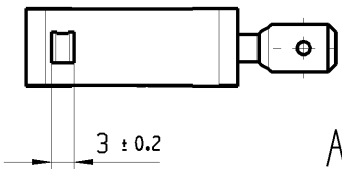
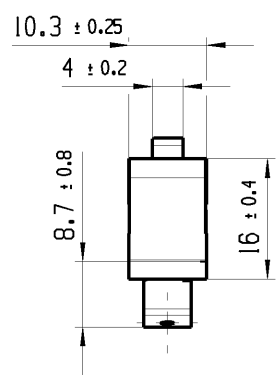
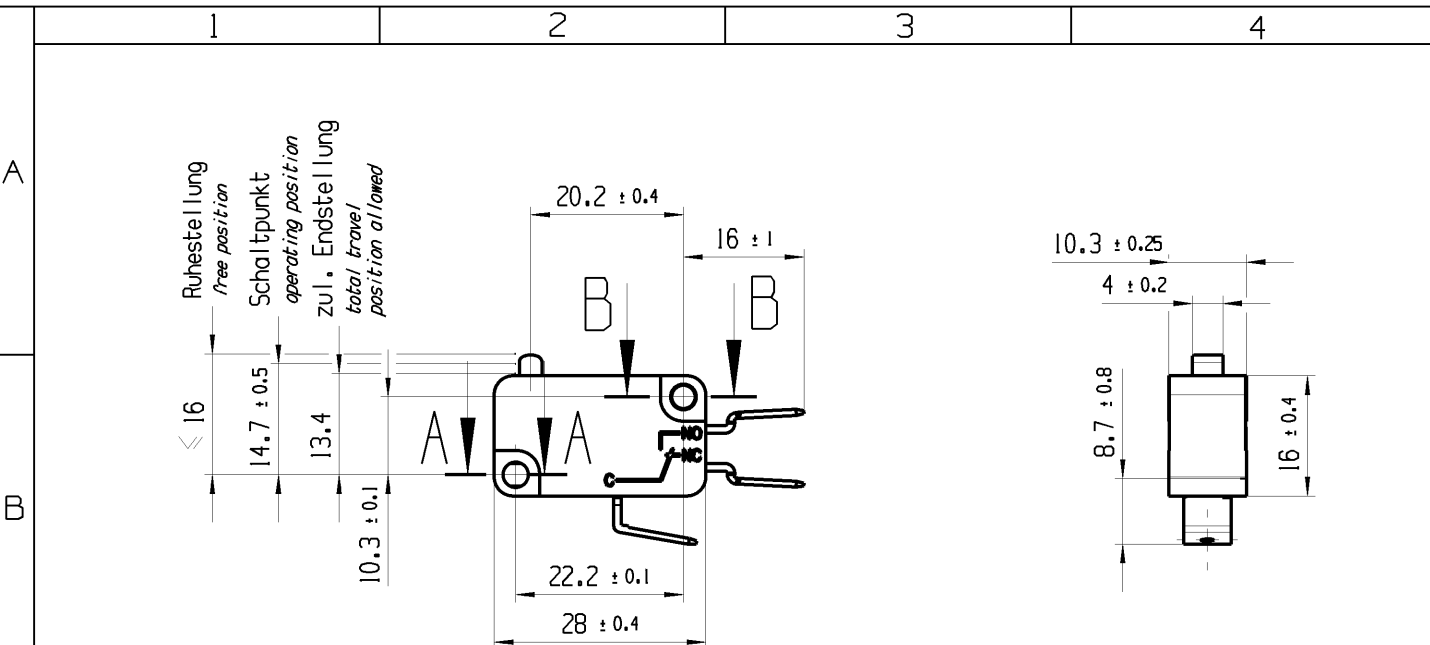


THIS DRAWING IS THE EXCLUSIVE PROPERTY OF MARQUARDT. WITHOUT THEIR CONSENT IT MAY NOT BE REPRODUCED OR GIVEN TO THIRD PARTIES.

CONFIDENTIAL

VERTRAULICH

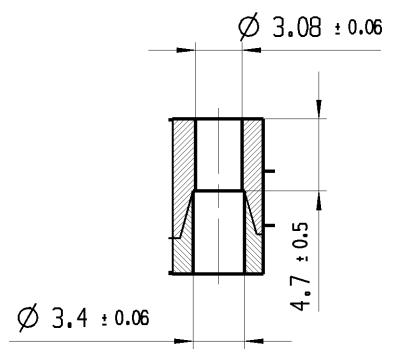
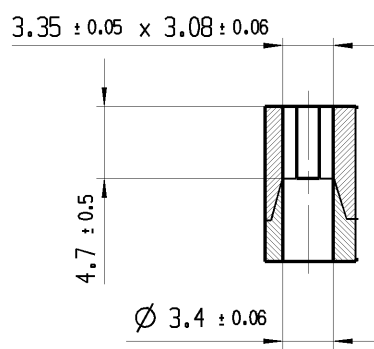
Alle Rechte bei Marquardt, auch fuer den Fall von Schutzrechtsanmeldungen. Jede Verfuugungsbefugnis, wie Kopier- und Weitergaberecht, bei uns.



Flachstecker 6.3 x 0.8  
EN 61058 / EN 61210 / DIN 46244  
blade terminal 6.3 x 0.8  
EN 61058 / EN 61210 / DIN 46244

A-A  
2:1

B-B  
2:1

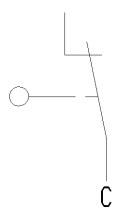


Aufschrift  
marking

1004 μ T100  
10141 / 250 ~ 50E3 05

8A 125V AC 1/3HP  
8A 250V AC 1/3HP  
R21

NC NO



Wechsler 1-polig  
single pole changeover

Schalt-Betaetigungskraft 0.5 bis 1.1 N  
actuating force 0.5 up to 1.1 N

Differenzweg ≤ 0.3 mm  
movement differential

Herstellort / -jahr / -woche  
date code of manufacture:  
place / year / week

fuer Form und Lage FOR SHAPE AND LOC.	☉ =	Allgemeintoleranzen UNTOLERANCED DIMENSIONS				Pause COPY	Blatt SHEET 01	TYP K	Zeichn./DRAWING NO. 10041001	Index h
	fuer Winkel FOR ANGLE ± 2	PROJEKTION	Abmasse und Nennmassbereiche Angaben in mm	Laenge LENGTH	Radien RADIUS					
			0-6 ± 0.1 ± 0.2	>6-15 ± 0.15 ± 0.3	>15-30 ± 0.2 ± 0.5			SCHNAPPSCHALTER		
			ALL DIMENSIONS ARE IN MILLIMETRES	>30-70 ± 0.3	>70-120 ± 0.4 ± 10%			snap action switch		
			>120 ± 0.8			CAD: NX v6.0				
h	87269	16.12.13	BRC			gez./DRAWN BY 12.06.13 BCY				
g	29116	23.03.00	PFU			gepr./CHECKED BY				
r	21670	12.08.92	BLE			Ersatz fuer/REPLACEMENT OF Zg.gI.Nr.v.23.03.2000				
Ausg. ISSUE	Aenderung REVISION	gez. DRAWN BY	Ausg. ISSUE	Aenderung REVISION	gez. DRAWN BY					