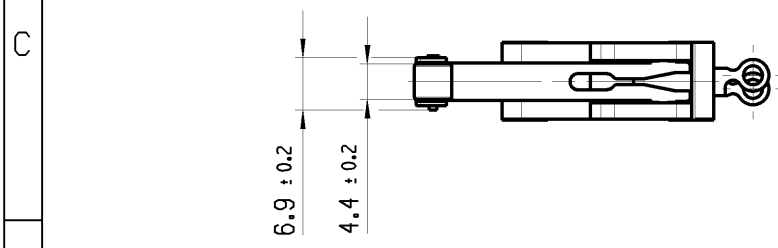
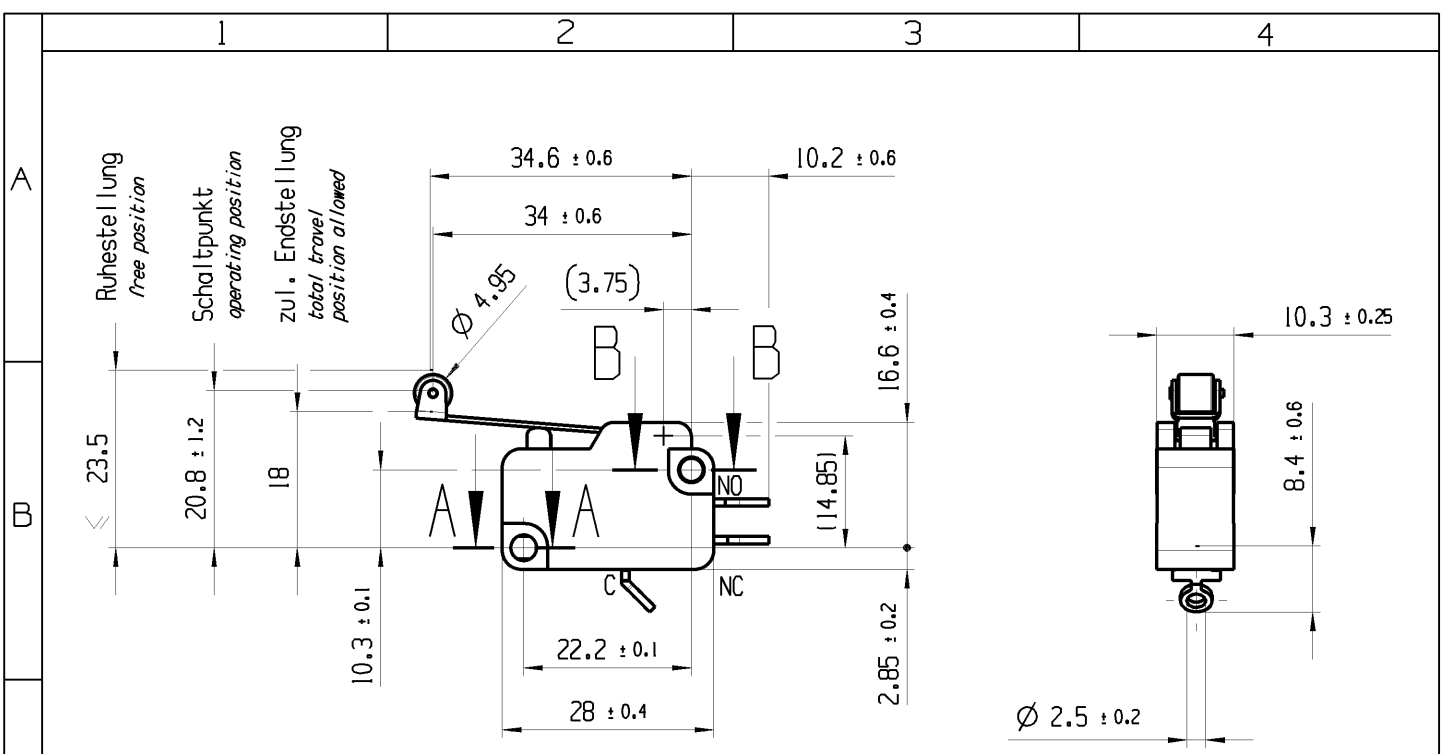


THIS DRAWING IS THE EXCLUSIVE PROPERTY OF MARQUARDT. WITHOUT THEIR CONSENT IT MAY NOT BE REPRODUCED OR GIVEN TO THIRD PARTIES.

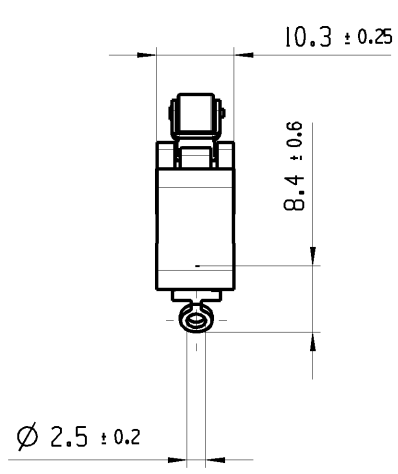
CONFIDENTIAL

VERTRAULICH

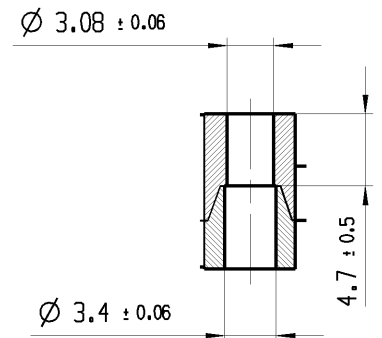
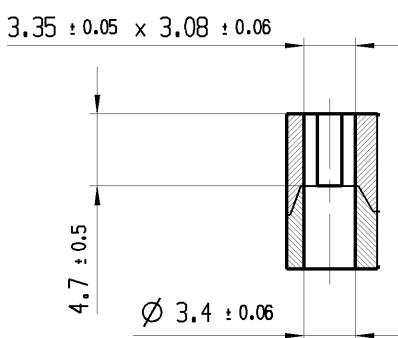
Alle Rechte bei Marquardt, auch fuer den Fall von Schutzrechtsanmeldungen. Jede Verueugungs-befugnis, wie Kopier- und Weitergaberecht, bei uns.



A-A  
2:1



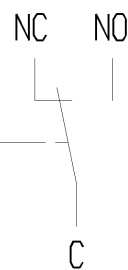
B-B  
2:1



Aufschrift  
marking

1006  $\mu$  T100  
10(4) /400~10E3  
6(2.5)/400~50E3 05

10A 125V AC 1/4HP  
10A 250V AC 1/4HP  
R44



Wechsler 1-polig  
single pole changeover  
Schalt-Betaetigungskraft 0.7 bis 1.25 N  
actuating force 0.7 up to 1.25 N  
Differenzweg  $\leq$  0.9 mm  
movement differential

Herstellort / -jahr / -woche  
date code of manufacture:  
place / year / week

fuer Form und Lage FOR SHAPE AND LOC.	☉ =	Allgemeintoleranzen UNTOLERANCED DIMENSIONS				Pause COPY	Blatt SHEET 01	TYP K	Zeichn./DRAWING NO. 10061011	Index a
	fuer Winkel FOR ANGLE. $\pm 2$		PROJEKTION	Abmasse und Nennmassbereiche Angaben in mm	Loenge LENGTH					
			0-6	$\pm 0.1$	$\pm 0.2$	CAD: NX v6.0 gez./DRAWN BY 22.03.13 BCY gepr./CHECKED BY Ersatz fuer/REPLACEMENT OF Zg.gl.Nr.v.15.01.2002				
			>6-15	$\pm 0.15$	$\pm 0.3$					
			>15-30	$\pm 0.2$	$\pm 0.5$					
			>30-70	$\pm 0.3$	$\pm 10\%$					
			>70-120	$\pm 0.4$	$\pm 10\%$					
a	85449	15.10.13	BRC							
	33107	15.01.02	VOR							
Ausg. ISSUE	Aenderung REVISION	gez. DRAWN BY	Ausg. ISSUE	Aenderung REVISION	gez. DRAWN BY					

