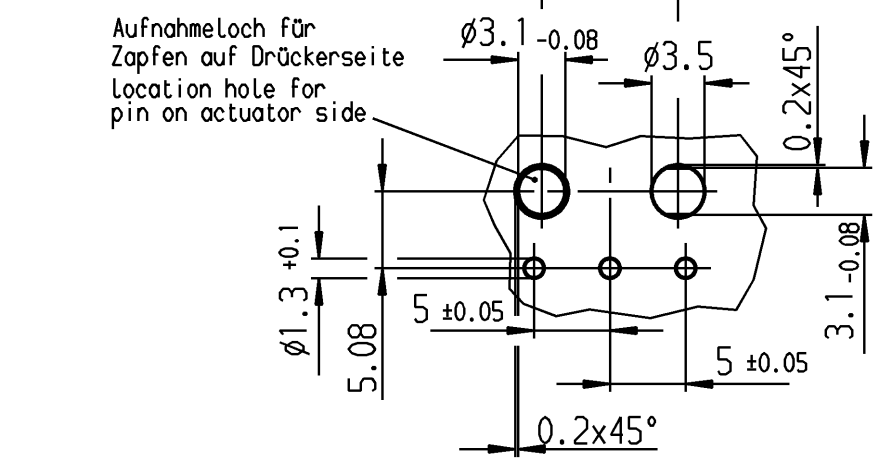
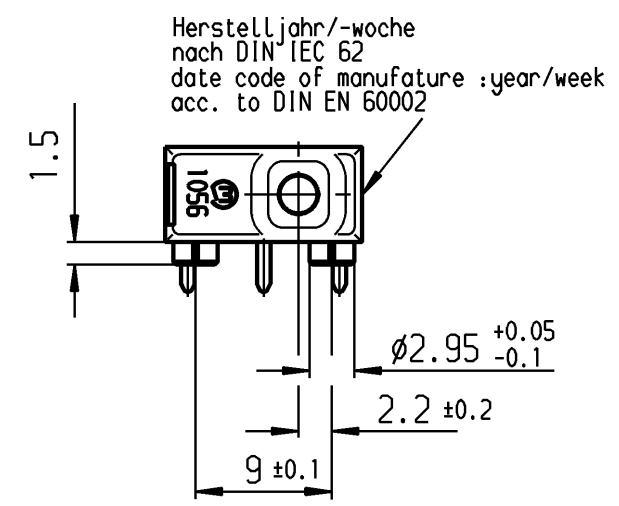
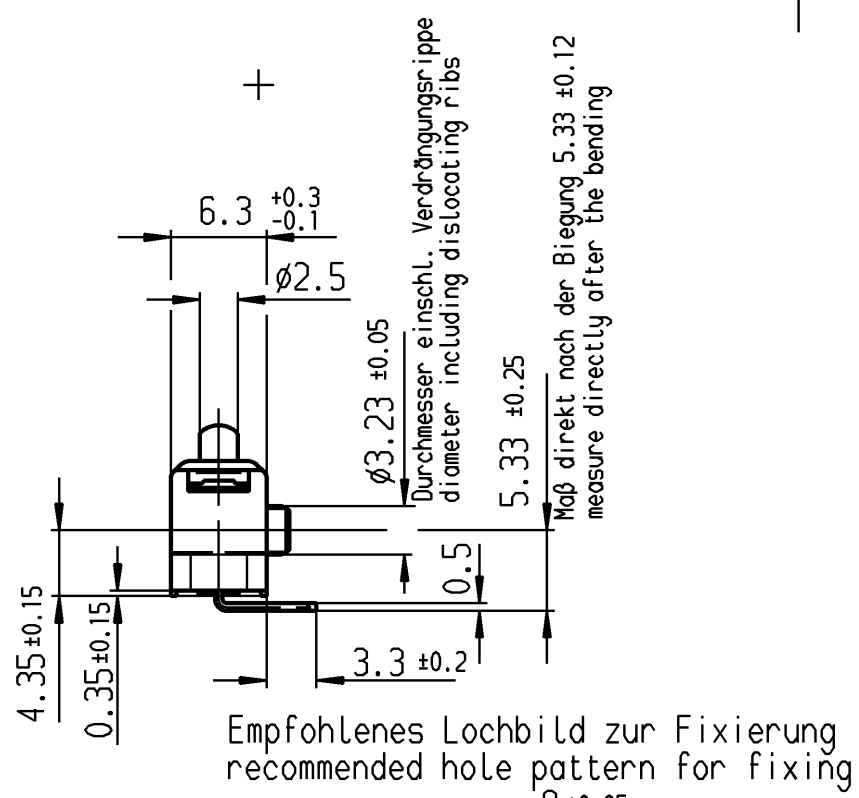
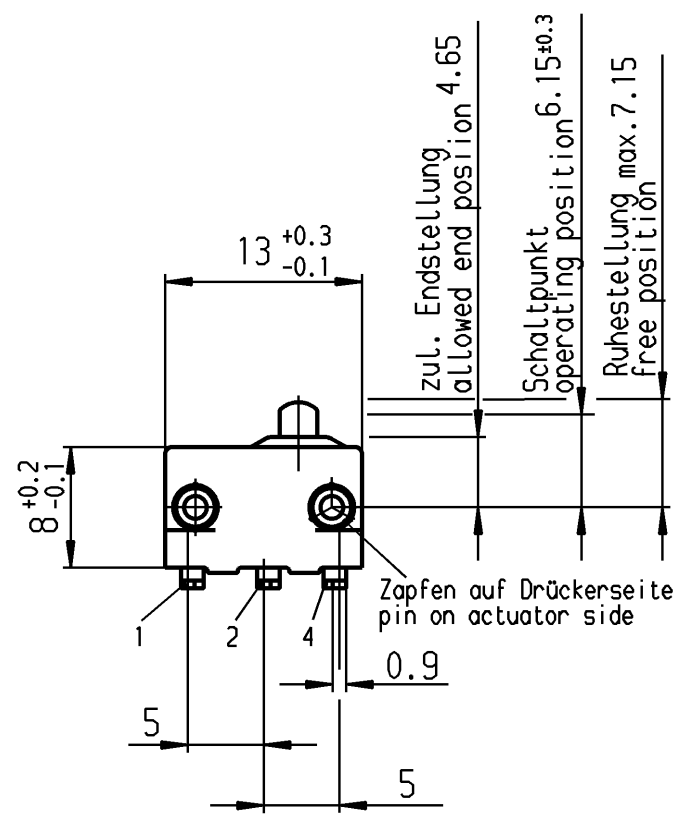


VERTRAULICH-CONFIDENTIAL
 © Alle Rechte bei Marquardt GmbH, auch fuer den Fall von Schutzrechtsanmeldungen. Jede Verfügungsbefugnis, wie Kopier- und Weitergaberecht, bei uns.
 © This document is the exclusive property of Marquardt GmbH. Without our consent, it may not be reproduced or given to third parties.



Aufschrift Marking
 Ⓜ 1056
 Schalt-Betätigungskraft ≤1.3 N
 actuating force
 Differenzweg ≤0.4 mm
 movement differential
 Rückschaltkraft ≥0.5 N
 release force

Fehlende Angaben siehe Bild I
 missing data see figure I

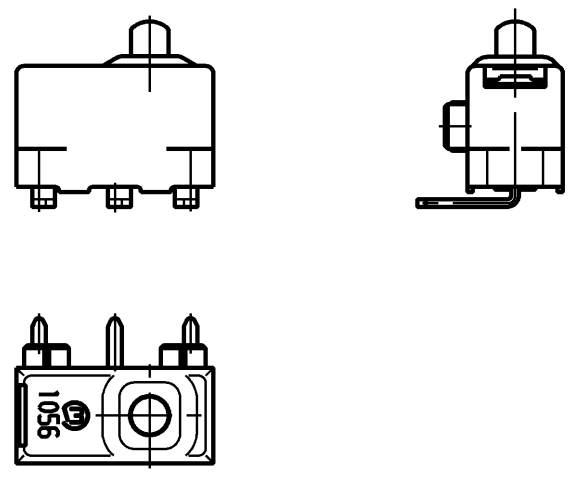
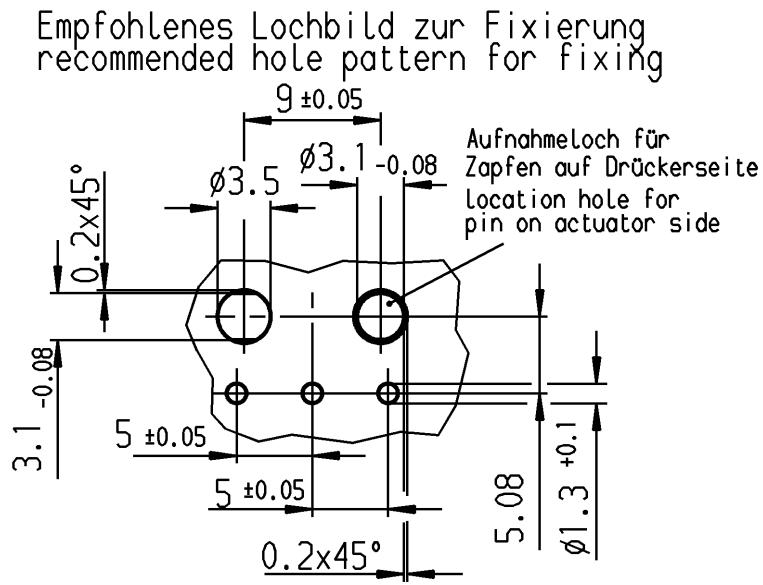


Bild II
 figure II



		Wechsler 1-polig single pole changeover		Au - Au	II	1056.3352-02
				Au - Au	I	1056.3351-01
Schaltart SWITCHING MODE			Kontaktpaarung CONTACT MATING	Bild FIGURE	Erzeugnisnummer-PI ITEM-PI	
Allgemeintoleranzen/UNTOLERANCED DIMENSIONS				PROJECTION		Pause COPY
Für Längen und Radien FOR LENGTHS AND RADII.		Abmaße in mm für Nennmaßbereich in mm ALL DIMENSIONS ARE IN MILLIMETRES			Blatt SHEET	
±		bis/UP TO 6	über/OVER 6 bis/UP TO 30	über/OVER 30	Original DIN SCALE	
		0.1			Maßstab SCALE	
					0 10 20 30 mm	
d		i		Zeichn./DRAWING NO.		
c	71501	08.12.10	Sb	K 1056.3352		
b	24645	27.01.97	gr	Schnappschalter snap action switch		
a	24342	11.11.96	gr	Ersatz für/REPLACEMENT OF		
Ausg. ISSUE			Anderung REVISION			gez./DRAWN BY
0.1			e			gepr./CHECKED BY
0.1			e			MARQUARDT
0.1			e			Marquardt GmbH, D-78604 Rietheim-Weilheim