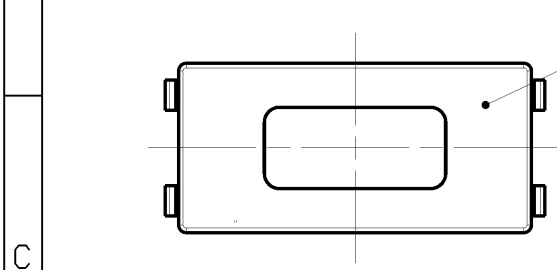
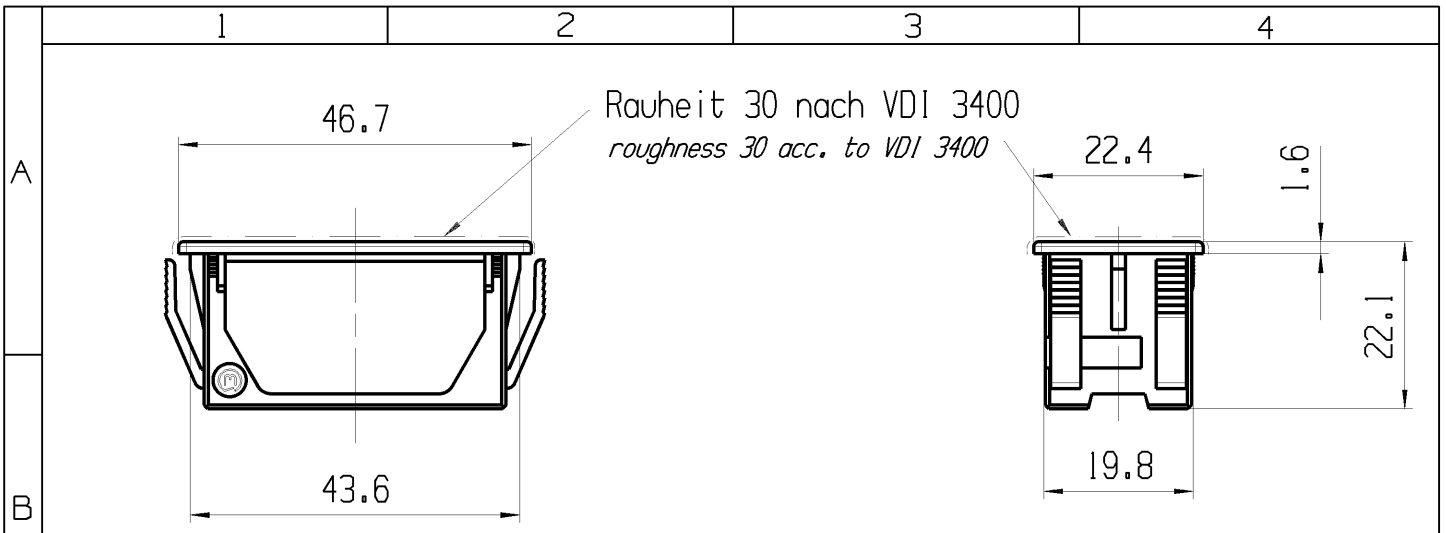


© THIS DRAWING IS THE EXCLUSIVE PROPERTY OF MARQUARDT. WITHOUT THEIR CONSENT IT MAY NOT BE REPRODUCED OR GIVEN TO THIRD PARTIES.

CONFIDENTIAL

VERTRAULICH

© Alle Rechte bei Marquardt, auch fuer den Fall von Schutzrechtsanmeldungen. Jede Verfuugungsbefugnis, wie Kopier- und Weitergaberecht, bei uns.

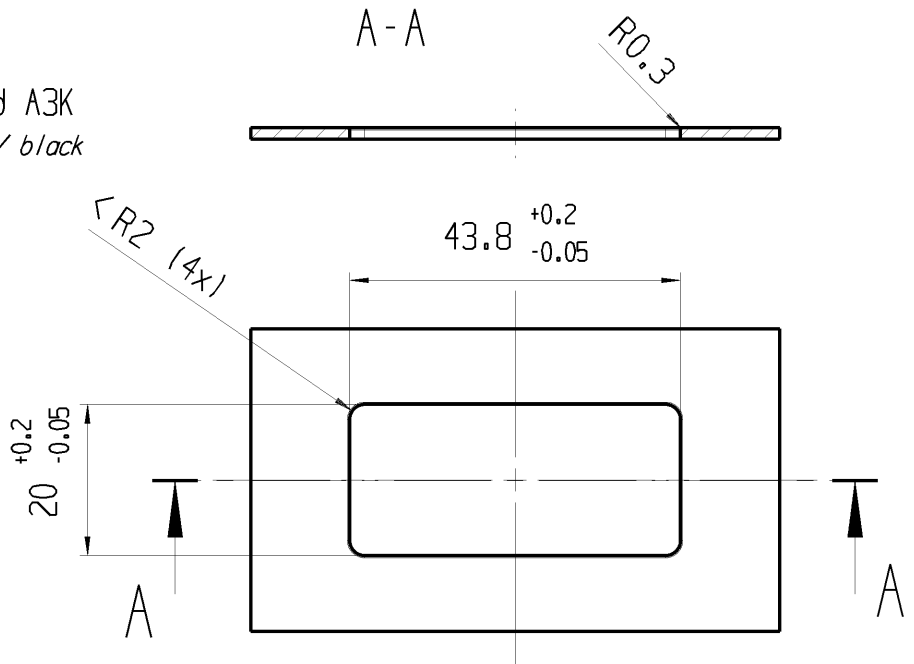


Empfohlener Ausschnitt fuer Rastbefestigung fuer Wanddicken von 1.5 bis max. 4mm.
(Grat gegenueber Bestueckungsseite)
recommended cut-out for snap-in fixing for wall thickness 1.5 to max. 4mm (ledge opposite to snap-in direction)

Werkstoff/material: Ultramid A3K
schwarz / black

Verwendung Einbaurahmen fuer Schalterreihe 155x. (ECO-Schalter)
use mounting frame for switch series 155x. (ECO-switch)

Bei Aenderung beachte F-Zeichnung F.217.986.011
observe in the case of change F-drawing F.217.986.011



fuer Form und Lage FOR SHAPE AND LOC.	☉ =	Allgemeintoleranzen UNTOLERANCED DIMENSIONS				Pause COPY	Blatt SHEET 01	TYP K	Zeichn./DRAWING NO. 217986011	Index
fuer Winkel FOR ANGLE.		PROJEKTION	Abmasse und Nennmassbereiche Angaben in mm	Laenge LENGTH	Radien RADIUS	Original Din A4	Masstab SCALE 1:1 30mm	EINBAURAHMEN mounting frame		
			0-6 ±	±	±			CAD: NX V6.0		
			>6-15 ±	±	±			gez./DRAWN BY 21.09.12 MUT		
			>15-30 ±	±	±			gepr./CHECKED BY		
			ALL DIMENSIONS ARE IN MILLIMETRES	>30-70 ±	±			Ersatz fuer/REPLACEMENT OF V10110917		
			>70-120 ±	±	±			 MARQUARDT		
			>120 ±	±	±					
Ausg. ISSUE	Aenderung REVISION	gez. DRAWN BY	Ausg. ISSUE	Aenderung REVISION	gez. DRAWN BY					
	76752	08.04.13 HHE								