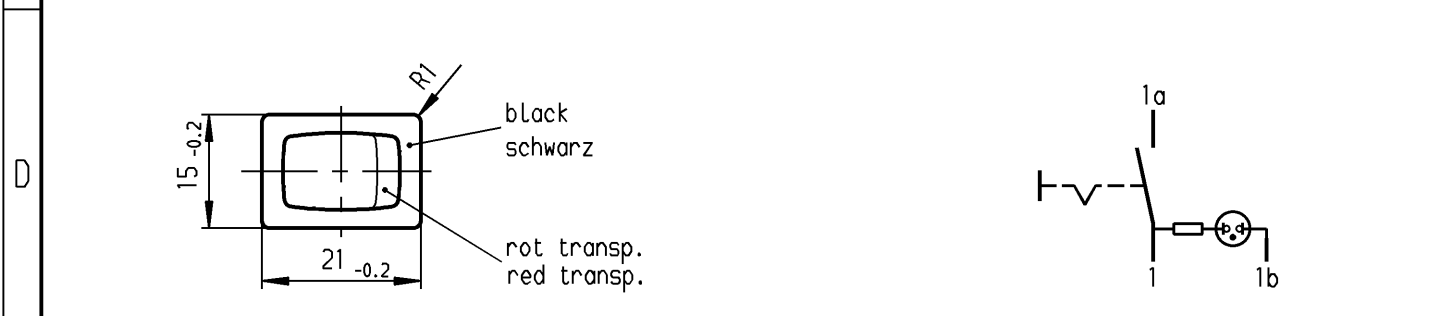
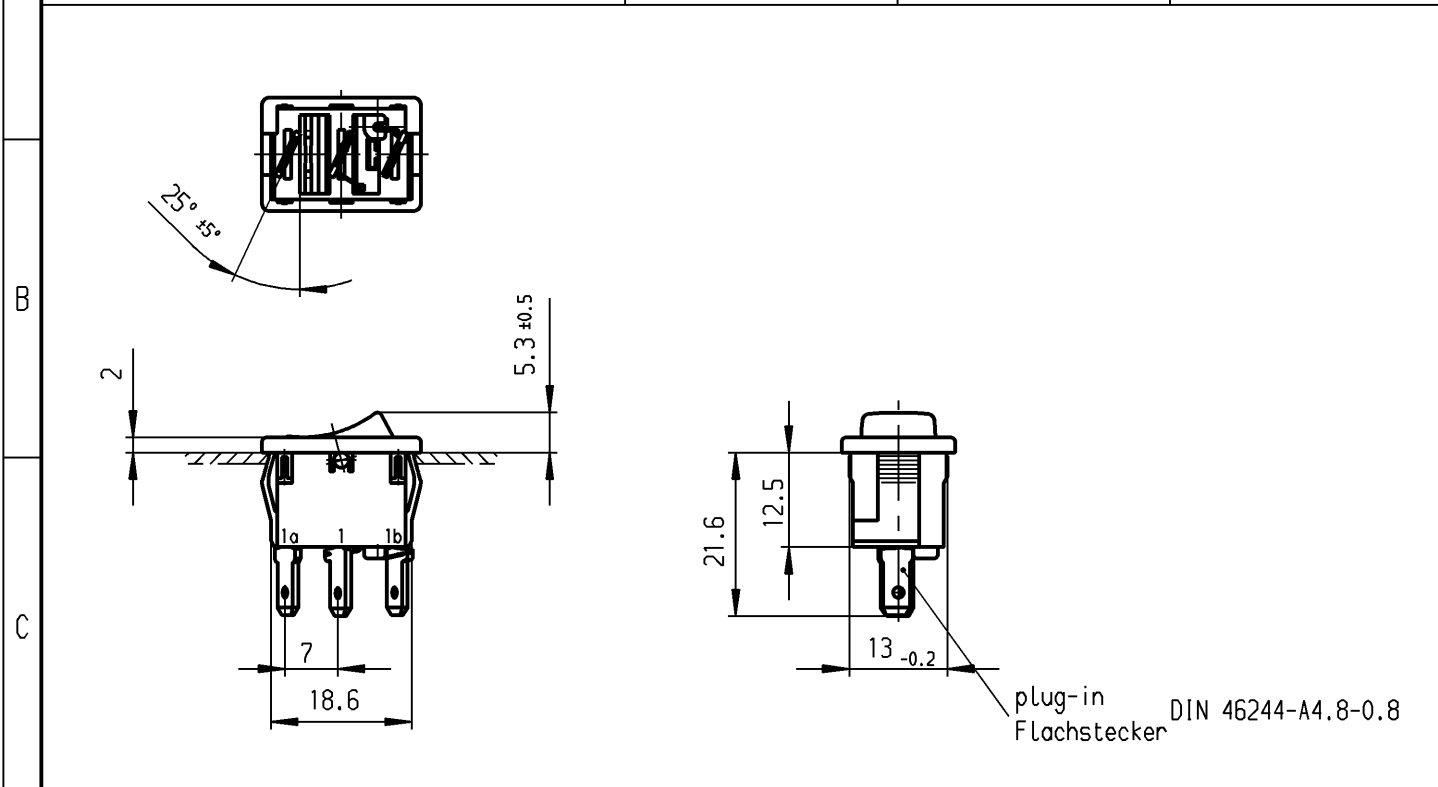


| | | | | |
|---|---|-----------------------------|--------------------------------------|--------------------------------------|
| | 1 | 2 | 3 | 4 |
| A | recommended cut-out for snap-in fixing (edge opposite to snap-in direction) Empfohlener Ausschnitt für Rastbefestigung (Grat gegenüber Bestückungsseite) | wall thickness Wanddicke | Length of cut-out Ausschnittlänge | width of cut-out Ausschnittbreite |
| | | 0.75 to / bis 1.25 | 19.2 -0.1 | 12.9 +0.1 |
| | | 1.25 to / bis 2 | 19.4 -0.1 | 12.9 +0.1 |
| | | 2 to / bis 3 | 19.8 -0.1 | 12.9 +0.1 |



E

Marking
Aufschrift

1800.
6(4)/250~ 5E4 T100/55 6A 250V AC 1/2HP R87

SPST
neon lamp with R_v for 230V AC
suitable for appliances of class II

Ausschalter 1-polig
Glimmlampe mit R_v für 230V~
Für Geräte der Klasse II geeignet

Diese Unterlage ist geistiges Eigentum der Marquardt GmbH. Schutzvermerk nach DIN 34 beachten. Copyright reserved.

| | | | | | | | | | | |
|---|--|--|--|-------------------|--|-----------------------------|--|---|---------------------|-------|
| Für Form und Lage FOR SHAPE AND LOC. | | Allgemeintoleranzen UNTOLERANCED DIMENSIONS | | Pause COPY | | Blatt SHEET | | Typ | Zeichn./DRAWING NO. | Index |
| Für Winkel FOR ANGLE ± 2° | | Abmasse und Nennmassbereiche Angaben in mm | | Laengen LENGTH | | Original DIN | | K | 1800.1102 | |
| | | ALL DIMENSIONS ARE IN MILLIMETRES | | Radien RADII | | Maßstab SCALE | | | | |
| | | PROJECTION | | ± 0.2 | | A4 | | Appliance Switch | | |
| | | | | ± 0.2 | | 1:1 | | Geräteschalter | | |
| | | | | ± 0.4 | | 0 10 20 30 mm | | CAD Medusa Z | | |
| | | | | ± 0.6 | | | | gez./DRAWN BY 13.11.00 Mut | | |
| | | | | ± 10% | | | | gepr./CHECKED BY mej | | |
| | | | | | | | | Ersatz für/REPLACEMENT OF | | |
| Ausg. ISSUE | | gez. DRAWN BY | | Ausg. ISSUE | | Zeichng. gl. Nr. v.27.10.80 | | MARQUARDT | | |
| Änderung REVISION | | | | Änderung REVISION | | | | Marquardt GmbH, D-78604 Rietheim-Weilheim | | |