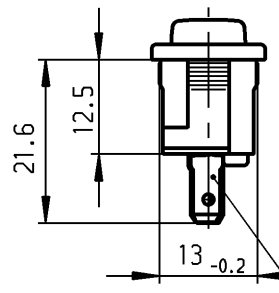
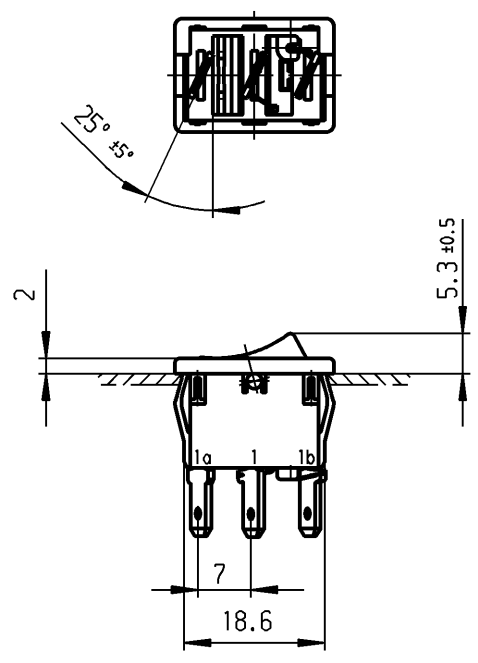
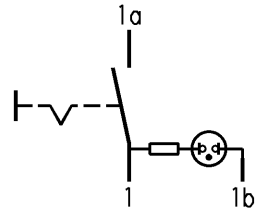
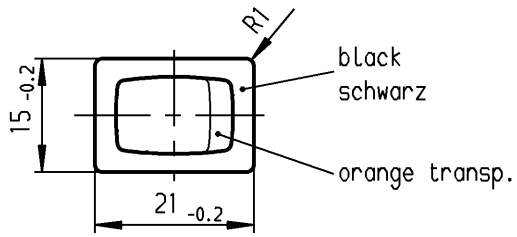


1	2	3	4	
A	recommended cut-out for snap-in fixing ( edge opposite to snap-in direction ) Empfohlener Ausschnitt für Rastbefestigung ( Grat gegenüber Bestückungsseite )	wall thickness Wanddicke	Length of cut-out Ausschnittlänge	width of cut-out Ausschnittbreite
		0.75 to / bis 1.25	19.2 $-0.1$	12.9 $+0.1$
		1.25 to / bis 2	19.4 $-0.1$	12.9 $+0.1$
		2 to / bis 3	19.8 $-0.1$	12.9 $+0.1$



plug-in  
Flachstecker  
DIN 46244-A4.8-0.8



Marking  
Aufschrift

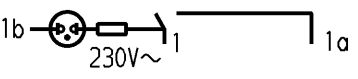


1800.

6(4)/250~ 5E4  
10(4)/250~

T1100/55

6A 250V AC  
1/2HP  
R87



SPST

neon lamp with R<sub>v</sub> for 230V AC  
suitable for appliances of class II

Ausschalter 1-polig  
Glimmlampe mit R<sub>v</sub> für 230V~

Für Geräte der Klasse II geeignet

Diese Unterlage ist geistiges Eigentum der Marquardt GmbH. Schutzvermerk nach DIN 34 beachten. Copyright reserved.

Für Form und Lage FOR SHAPE AND LOC.		Allgemeintoleranzen UNTOLERANCED DIMENSIONS		Pause COPY		Blatt SHEET		Typ K		Zeichn./DRAWING NO. 1800.1104		Index	
Für Winkel FOR ANGLE ± 2°		PROJECTION		Laengen LENGTH		Original DIN		Maßstab SCALE 1:1		Appliance Switch		Geräteschalter	
Abmasse und Nennmassbereiche Angaben in mm		ALL DIMENSIONS ARE IN MILLIMETRES		Radien RADII		A4		0 10 20 30 mm		CAD Medusa		Z	
0-6 ± 0.2		ALL DIMENSIONS ARE IN MILLIMETRES		>6-15 ± 0.2		gez./DRAWN BY 13.11.00 Mut				gepr./CHECKED BY mej			
>15-30 ± 0.4				>30-70 ± 0.6		Ersatz für/REPLACEMENT OF				Zeichng. gl. Nr. v.27.10.80			
>70-120 ±				>120-200 ±		13.11.00 Mut							
c 15826		29.03.84 Rie		g									
b				f									
a				e									
Ausg. ISSUE		Änderung REVISION		gez. DRAWN BY		Ausg. ISSUE		Änderung REVISION		gez. DRAWN BY		MARQUARDT Marquardt GmbH, D-78604 Rietheim-Weilheim	