

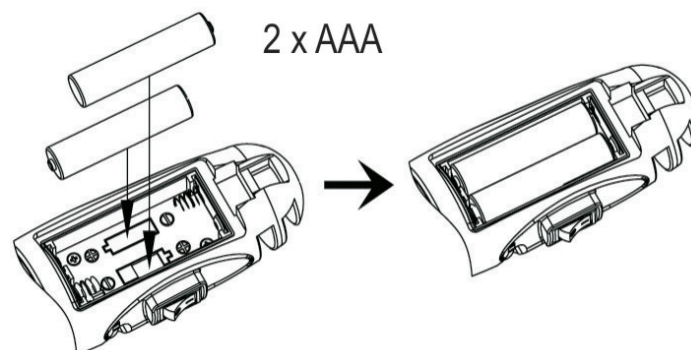
Lupe mit 3-facher Vergrößerung und LED Beleuchtung



Beschreibung:

- 14 weiße LEDs
- 3-fach Vergrößerung
- Sichtfeld: Ø 90 mm
- Batteriebetrieben (2x AAA, nicht enthalten)
- Magnetischer Fuß hält auf allen Metallflächen

Batterien einsetzen:



Hinweise zu den Batterien:

- Benutzen Sie nicht alte und neue Batterien gleichzeitig.
- Benutzen Sie immer die gleiche Art Batterien.
- Vergessen Sie nicht, nach dem Einsetzen das Batteriefach zu schließen.

Bedienungsanleitung:

Der Ein-/Ausschalter befindet sich an der Seite des Handstücks. Durch Drücken des Schalters wird das Licht ein- bzw. ausgeschaltet.



Sicherheitshinweise:

- Benutzen Sie die Lupe nicht, wenn sie beschädigt ist.
- Die Lupe ist kein Spielzeug! Halten Sie Kinder vom Gerät und der Verpackung fern!
- Halten Sie die Lupe von Hitzequellen fern.
- Benutzen Sie die Lupe nicht in explosiver Umgebung, z.B. in der Nähe von entzündlichen Gasen oder Staub.
- Die Lupe darf nur bestimmungsgemäß verwendet werden.
- Die Lupe darf nur von Personen benutzt werden, die verantwortlich damit umgehen und die Bedienungsanleitung beachten und verstehen.
- Lassen Sie Ihre Lupe nie in der Sonne liegen. Brandgefahr!
- Schauen Sie nie mit der Lupe direkt in die Sonne.

Pflege und Wartung:

Halten Sie die Lupe sauber. Wischen Sie regelmäßig mit einem leicht feuchten Tuch über das Gehäuse und die Linse. Lagern Sie die Lupe an einem trockenen Platz.



Entsorgung:

Elektrogeräte und Batterien gehören nicht in den Hausmüll. Bitte entsorgen Sie sie über die entsprechenden Sammelstellen Ihrer Gemeinde oder des Handels.

KUNZER GmbH
Römerstraße 17
D-85661 Forstinning

