

Emparro Cap Puffermodul IN: 24VDC OUT: 24VDC/20A für max. 1A/40s

INPUT: 24 V DC (SELV/PELV)

Pufferzeit: 1.0 s

OUTPUT: max. 20 A

Abbildung



Abbildung stellvertretend

Eingang

Eingangsspannung 21.6...26.4 V DC

Eingangsstrom 20 A

Einschaltstrom max. 25 A

Ladezeit max. 75 s

Ladestrom max. 3 A

Ausgang

Ausgangsspannung 25.5...19 V DC $\pm 2\%$

Ausgangsstrom max. 20 A

Strombegrenzung 65 A

Pufferzeit 1.0 s (20 A); 40 s (1 A)

Allgemeine Daten

Normen (EN 61000-6-2), (EN 61000-6-4)

Temperaturbereich -40...+60 °C (Lagertemperatur -40...+60 °C)

Befestigungsart schnappbar auf Tragschiene TH35-7.5/TH35-15 (EN 60715)

Wirkungsgrad min. 90 %

Kaufmännische Daten

Nettogewicht 781

Gewichtseinheit Gramm

Basismengeneinheit ST

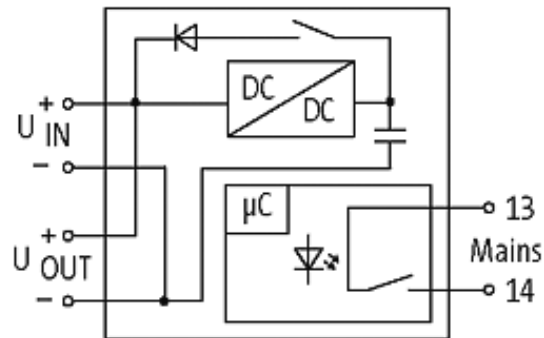
Zolltarifnummer

Liefereinheit (Stück) 1

Mindestbestellmenge (Stück) 1

Die in diesem Datenblatt enthaltenen Angaben wurden mit der größtmöglichen Sorgfalt erarbeitet.
Für Richtigkeit, Vollständigkeit und Aktualität ist die Haftung auf grobes Verschulden begrenzt. Stand: 12/14

Schaltbild



Maßskizze

