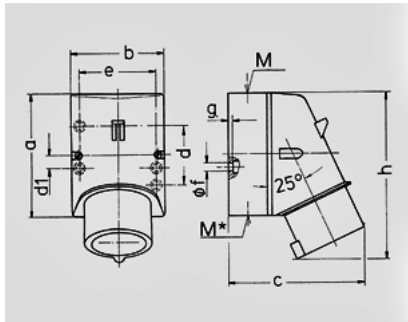


Wandgerätestecker - Bestellnr. 354


- Schraubkontakt
- Leitungseinführung auch rückseitig möglich
- Im Gehäuseunterteil ist eine Einprägung zum Ausschlagen vorhanden

Technische Informationen

Ampere	32 A
Pole	5p
Volt	400 V
Uhrzeitstellung	6 h
Hertz	50-60 Hz
Anschlusstechnik	Schraubkontakt
Kontakt	standard
Schutzgrad	IP 44



Zeichnung 2 MB 32	Amp. Pole	16			32		
		3	4	5	3	4	5
Maße in mm	a	87	100	100	128	128	128
	b	64	75	75	84	84	84
	c	93	106	110	133	133	135
	d	40	—	—	—	—	—
	d1	—	10,5	10,5	11	11	11
	e	50,5	59	59	68	68	68
	f	4,5	5	5	5,3	5,3	5,3
	g	4	4	4	4	4	4
	h	122	133	135	169	169	170
	M	20	20	20	32	32	32
	M*	1x20 (blind) zum Ausschneiden			2x25 (blind) zum Ausschneiden		
Leitung bis mm Ø		15	15	15	18/25	18/25	18/25
Klemmen für Leiterquerschnitt von bis mm²		1	1	1	2,5	2,5	2,5
		-2,5	-2,5	-2,5	-6	-6	-6