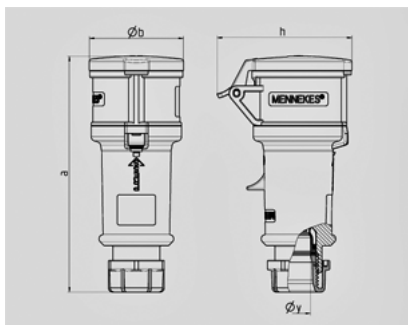


**Kupplung ProTOP - Bestellnr. 180A**


- Schraubkontakt
- Verschraubung mit Abdichtung
- Zugentlastung und Kabelknickschutz
- Gehäuse mit Gewindeverschluss und Sicherungsschieber

## Technische Informationen

Ampere	16 A
Pole	3 p
Volt	230 V
Uhrzeitstellung	6 h
Hertz	50-60 Hz
Anschlussstechnik	Schraubkontakt
Kontakt	standard
Schutzgrad	IP 44



Zeichnung 3 MB 60	Amp. Pole	16			32		
		3	4	5	3	4	5
Maße in mm	a	160	174	172	214	214	210
	b	57	61	69	75	75	80
	h	83	92	98	100	100	108
	y	16	16	16	22	22	22
Klemmen für Leiterquer- schnitt von bis mm²		1	1	1	2,5	2,5	2,5
		—2,5	—2,5	—2,5	—6	—6	—6