



VDV-B90

ADV-B40

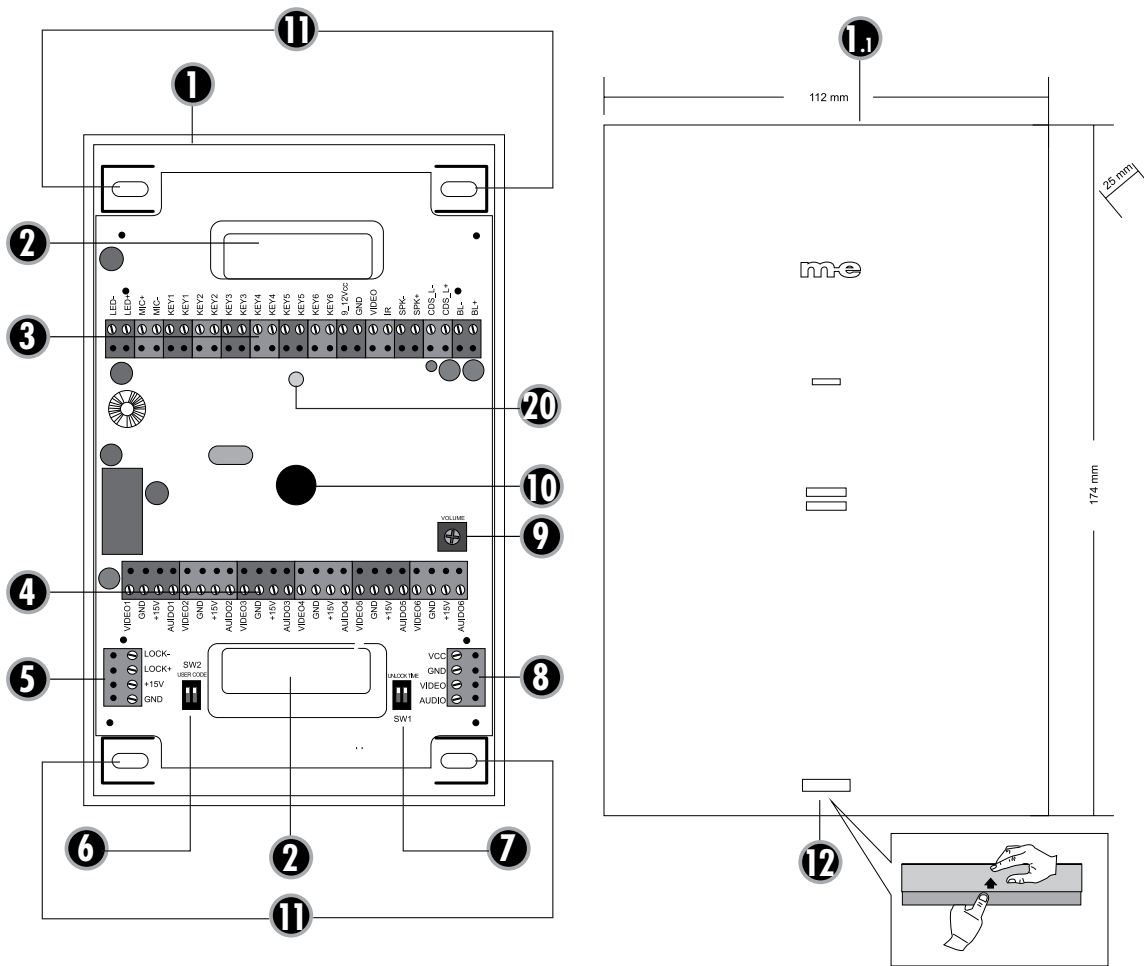
BETRIEBSANLEITUNG



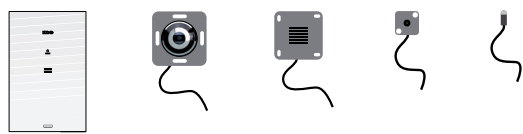
A

TECHNIKBOX • POWER BOX • POWERBOX • POWERBOX

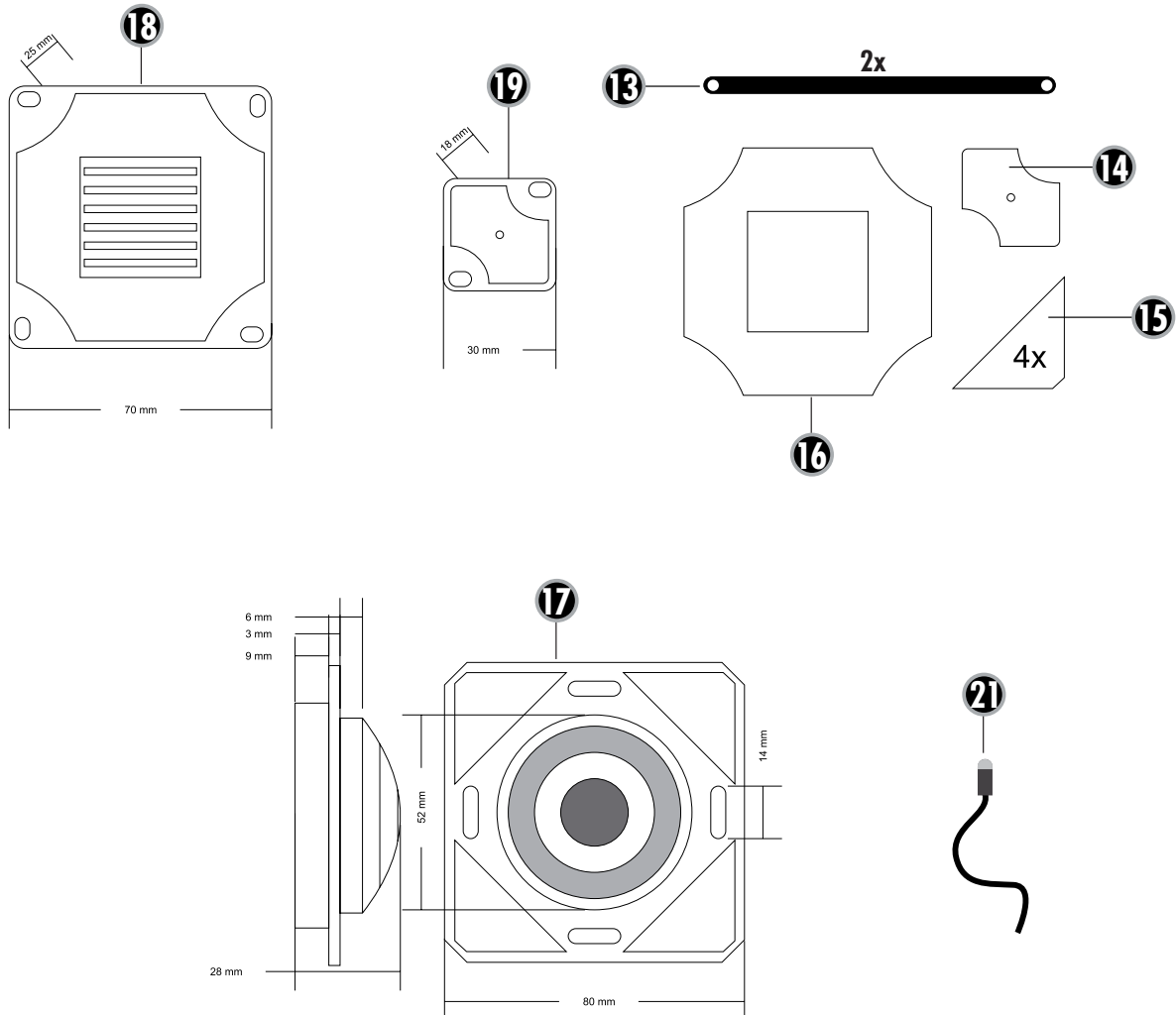
Abb. A
DIAGRAM A
ILLUSTRATION A
AFBEELDING A



DE



B Abb. B
DIAGRAM B
ILLUSTRATION B
AFBEELDING B



VIDEO-SPRECHANLAGEN-MODUL VDV-B90 AUDIO-SPRECHANLAGEN-MODUL ADV-B40

Wir danken für den Kauf eines Produktes von m-e. Mit diesem Einbaumodul ist es möglich, bestehende Sprechanlagen, die z.B. in Postkastenanlagen oder Stelen eingebaut sind, mit dem VISTADOOR-System auszurüsten bzw. auf dieses umzurüsten. Es können Innenstationen des VISTADOOR-Systems sowie auch des VISTUS-System angeschlossen werden. Es ist geeignet, um bis zu 6 Parteien einzubinden.



LIEFERUMFANG

Technikbox

Lautsprechermodul inkl. 50 cm Anschlussleitung

Mikrofonmodul inkl. 50 cm Anschlussleitung

Kameramodul inkl. 50 cm Anschlussleitung (nur VDV-B90)

Klebe pads zur Befestigung

Lichtsensoren inkl. 50 cm Anschlussleitung

Optional als Zubehör erhältlich

Externe Kamera Mod. VDV 500 Xcam, Xcam Pro1,

Xcam Pro2, Xcam Pro3

Hutschienennetzteil Mod. DT 2000

Steckernetzteil Mod. ST 1000

Voraussetzungen

Als Klingeltaster werden einfache Schließkontakte pro Wohneinheit benötigt. Falls Lautsprecher und Mikrofon vorhanden sind, müssen diese den folgenden Spezifikationen entsprechen, um mit dem Einbaumodul zu funktionieren:

Lautsprecher

Impedanz: 8 Ohm

Leistung: min. 0,5 Watt

Mikrofon

Elektretmikrofon

Phantomspeisung: 5 Volt (Polarität muss beachtet werden)

Falls die technischen Daten nicht bekannt sind, sollten Sie den vorhandenen Lautsprecher, sowie das Mikrofon, gegen den mitgelieferten Lautsprecher und das mitgelieferte Mikrofon austauschen, um Probleme mit der Sprachübertragung ausschließen zu können.

LEGENDE

1. Technikbox
- 1.1. Gehäusedeckel
2. Kabeleinführung
3. Terminal (Taster, Micro, Lautsprecher etc.)
4. Terminal (Anschluss Innenstationen)
5. Terminal Türöffner
6. DIP-Schalter User Code
7. DIP-Schalter Türöffner-Zeit
8. Terminal externe Kamera
9. Lautstärke-Potentiometer
10. Piezo-Summer
11. Befestigungslöcher
12. Entriegelung Gehäusedeckel
13. Zugentlastung (2x vorhanden)
14. Klebe pad für Mikrofonmodul
15. Klebe pad für Kameramodul (4x vorhanden)
16. Klebe pad für Lautsprechermodul
17. Kameramodul (nur VDV B90)
18. Lautsprechermodul
19. Mikrofonmodul
20. Power LED
21. Helligkeitssensor

ANSCHLUSSMÖGLICHKEITEN AN DER TECHNIKBOX

Oberes Anschlussterminal (26-polig)

LED+ und LED-: Hier kann eine LED angeschlossen werden, welche bei Betätigung des Türöffners leuchtet, um dem Besucher die Türöffnung optisch anzuzeigen. Ausgang: 5V DC max. 50mA

MIC+ und MIC-: Hier wird das Mikrofon angeschlossen, weiße Leitung an + und schwarze Leitung an -.

KEY1 bis KEY6 (jeweils 2 Schraubklemmen): Hier wird der jeweilige Klingeltaster angeschlossen. KEY1 aktiviert die Innenstation, welche mit VIDEO1 und AUDIO1 verbunden ist, usw.

9_12Vcc, GND, VIDEO und IR: Hier wird das Kameramodul angeschlossen. Rote Leitung an 9_12Vcc, schwarze Leitung an GND sowie gelbe Leitung an VIDEO. Die vierte Leitung des Kameramoduls wird an IR angeschlossen.

SPK- und SPK+: Hier wird der Lautsprecher angeschlossen, rote Leitung an + und schwarze Leitung an -.

CDS_L- und CDS_L+: Hier wird der Helligkeitssensor angeschlossen, rote Leitung an + und schwarze Leitung an -.

BL- und BL+: Hier kann die Namensschildbeleuchtung angeschlossen werden. Es dürfen nur LEDs angeschlossen werden; dabei ist auf korrekte Polung zu achten.



Damit die angeschlossenen LEDs leuchten, muss der Helligkeitssensor angeschlossen und abgedunkelt sein.

Ausgang: 12V DC max. 60mA

Unteres Anschlussterminal (24-polig)

An dieses Terminal werden die einzelnen Wohneinheiten angeschlossen. Pro Wohneinheit können bis zu 4 Innenstationen parallel angeschlossen werden. VIDEO1, GND, +15V und AUDIO1 für Wohneinheit 1, usw.

Linkes Anschlussterminal (4-polig)

LOCK- und LOCK+: Hier wird der Türöffner angeschlossen. In manchen Türöffnern ist eine Freilaufdiode eingebaut. In diesem Fall ist auf korrekte Polung zu achten. Wenn der Türöffner nur kurz anspricht (unter 1 Sekunde), ist die Stromaufnahme des Türöffners zu groß. In diesem Fall ist der Türöffner gegen ein Modell mit weniger Stromaufnahme auszuwechseln (max. 0,9A). Alternativ kann ein Relais zwischengeschaltet werden.

+15V und GND: Hier kann die Betriebsspannung angeschlossen werden. Dies ist nicht nötig, wenn Sie die empfohlene Sternverdrahtung nutzen.

Rechtes Anschlussterminal (4-polig)

Hier kann eine zusätzliche Kamera angeschlossen werden. Bei Verwendung der VDV-500 Xcam darf das X-Modul nicht verwendet werden. Am besten trennen Sie die Leitung zur Kamera direkt hinter dem X-Modul ab. Entfernen Sie dann die Isolierung der Leitung. Die 3 dann freigelegten Adern werden mit dem Anschluss verbunden: rot mit VCC, schwarz mit GND und gelb mit Video. Falls Sie eine Kamera eines anderen Herstellers nutzen wollen, muss diese folgende technische Daten ausweisen:

12V Betriebsspannung, max. 500 mA Stromaufnahme, FBAS-Video-signal (1Vpp, 750hm)

VCC wird mit dem Pluspol des Spannungsanschlusses der Kamera verbunden.

GND wird mit dem Minuspol des Spannungsanschlusses der Kamera verbunden.

VIDEO wird mit dem Videoausgang der Kamera verbunden. Bei den meisten Kameras ist der Minuspol direkt mit der Video-Masse

verbunden. In seltenen Fällen muss die Video-Masse zusätzlich an GND angeschlossen werden.



Bitte beachten Sie, dass die Kamera an diesem Anschluss nur dann mit Spannung versorgt wird, wenn an der Innenstation die externe Kamera aktiviert wurde.

EINBAUHINWEISE



Die Spannungsversorgung sollte während der Montage ausgeschaltet sein, um Kurzschlüsse zu vermeiden.

Die Technikbox muss so angebracht werden, dass kein Regenwasser eindringen kann.

Die Anschlussleitungen von Kamera-, Lautsprecher- und Mikrofonmodul sowie des Helligkeitssensors sollten nicht verlängert werden, ein Kürzen der Leitungen ist dagegen möglich.

Für den Helligkeitssensor wird ein Loch mit 3 mm Durchmesser benötigt. Der Sensor sollte sich selbständig in dem Loch halten, ggf. können Sie ihn mit Heißkleber oder Klebeband fixieren.

Für Kamera-, Lautsprecher- und Mikrofonmodul liegen entsprechende Klebepads bei, mit denen diese an ihrem Bestimmungsort befestigt werden können. Falls Sie die Module verschrauben wollen, nutzen Sie bitte das jeweilige Modul als Schablone.



Lautsprecher- und Mikrofonmodul sollten nicht unmittelbar nebeneinander montiert werden, um Rückkopplungen zu vermeiden.

Für das Kameramodul wird ein Loch mit einem Durchmesser von 52 mm benötigt. An der Kamera sind Markierungen vorhanden, um sie korrekt einbauen zu können. Da die Montagehöhe des Kameramoduls von Ihren örtlichen Gegebenheiten abhängig ist, können wir keine optimale Einbauhöhe empfehlen. Als Richtwert hat sich eine Einbauhöhe von 1,5m bis 1,6m bewährt.

Der Lichtsensor sollte an einer Stelle montiert werden, welche durch Tageslicht beleuchtet wird, damit die Automatik zweckgemäß funktioniert. Falls Sie den Lichtsensor in Ihre vorhandene Frontplatte einbauen wollen, wird ein 3mm-Loch dafür benötigt.



Die genauen Abmessungen der einzelnen Module können Sie den Zeichnungen entnehmen.

EINSTELLMÖGLICHKEITEN

An der Außenstation stehen Ihnen folgende Möglichkeiten zur Verfügung, die Anlage auf Ihre persönlichen Gegebenheiten einzustellen:

Lautstärke der Außenstation

Mit dem Potentiometer (9) wird die Sprachlautstärke der Außenstation eingestellt. Für volle Lautstärke drehen Sie das Potentiometer im Uhrzeigersinn vorsichtig bis zum Anschlag und dann ein klein wenig zurück. Durch Drehen gegen den Uhrzeigersinn wird die Lautstärke verringert.

ID-Code



Werden mehrere Außenstationen parallel geschaltet (z.B. an Toreinfahrt und Haus), wird über die DIP-Schalter (6) der ID-Code eingestellt. Dadurch ist es möglich, die einzelnen Außeneinheiten nacheinander von einer Inneneinheit zu aktivieren, um z.B. den Erfassungsbereich der entsprechenden Außeneinheit zu überwachen. Umgeschaltet wird an der Innenstation mit der „Monitor“-Taste.

ID1 = Schalter 1 „on“, Schalter 2 „on“

ID2 = Schalter 1 „off“, Schalter 2 „on“

ID3 = Schalter 1 „on“, Schalter 2 „off“

Öffnungszeit des Türöffners

Mit den DIP-Schaltern (7) wird eingestellt, wie lange der Türöffner aktiviert werden soll. Die Einstellmöglichkeiten sind entweder 1 Sekunde oder 5 Sekunden. 5 Sekunden ist ab Werk voreingestellt und funktioniert für die meisten handelsüblichen Türöffner.

Schalter 1 „off“, Schalter 2 „on“ entspricht Öffnungszeit 1 Sekunde.

Schalter 1 „on“, Schalter 2 „off“ entspricht Öffnungszeit 5 Sekunden.

BEDIENUNG

1. Drücken Sie auf die Klingeltaste.
2. An der/den entsprechenden Innenstation/en ertönt der eingestellte Klingelton. Zudem zeigt bei Modell VDV-B90 der Bildschirm das Bild des Kameramoduls.
3. Nehmen Sie das Gespräch an der Inneneinheit durch kurzen Druck auf die Sprech-Taste (MUND SYMBOL) an.
4. Ist eine Zusatzkamera an der Außenstation angeschlossen, können Sie durch kurzen Druck auf die Taste „MONITOR“ auf diese umschalten. Ein weiterer Druck auf die „Monitor“-Taste schaltet wieder auf die interne Kamera zurück.
5. Ist ein Türöffner angeschlossen, können Sie durch kurzen Druck auf die Türöffner-Taste (SCHLÜSSEL) den Türöffner aktivieren.
6. Durch kurzes Drücken der Sprech-Taste (MUND SYMBOL) wird die Anlage wieder in den Standby-Betrieb geschaltet.

TECHNISCHE DATEN

Betriebsspannung: 15 Volt DC

Stromaufnahme: 130 ± 50 mA

Kamera-Öffnungswinkel: 135° horizontal / 100° vertikal

Temperaturbereich: -20 bis + 50°C

Türöffner-Anschluss: 12 Volt DC / 0,9A max.



HINWEISE

Unter Einwirkung von starken statischen, elektrischen oder hochfrequenten Feldern (Entladungen, Mobiltelefonen, Funkanlagen, Handys, Mikrowellen) kann es zu Funktionsbeeinträchtigungen der Geräte (des Gerätes) kommen.



SICHERHEITSHINWEISE

Aus Sicherheits- und Zulassungsgründen (CE) ist das eigenmächtige Umbauen und/oder Verändern des Produkts nicht gestattet.



Zerlegen Sie das Produkt nicht! Es besteht die Gefahr eines lebensgefährlichen elektrischen Schlages!

Lassen Sie das Verpackungsmaterial nicht achtlos liegen, Plastikfolien/-tüten, Styroporteile etc. könnten für Kinder zu einem gefährlichen Spielzeug werden.

Vermeiden Sie das Feucht- oder Nasswerden des Geräts.

Wenden Sie sich an eine Fachkraft, wenn Sie Zweifel über die Arbeitsweise, die Sicherheit oder den Anschluss des Geräts haben.

Gehen Sie vorsichtig mit dem Produkt um - durch Stöße, Schläge oder dem Fall aus bereits geringer Höhe wird es beschädigt.

2 JAHRE BESCHRÄNKTE GARANTIE

Es wird für die Dauer von 2 Jahren ab Kaufdatum gewährleistet, dass dieses Produkt frei von Defekten in den Materialien und in der Ausführung ist. Dies trifft nur zu, wenn das Gerät in üblicher Weise benutzt wird und regelmäßig instand gehalten wird. Die Verpflichtungen dieser Garantie werden auf die Reparatur oder den Wiedereinbau irgendeines Teils des Gerätes begrenzt und gelten nur unter der Bedingung, dass keine unbefugten Veränderungen oder versuchte Reparaturen vorgenommen wurden. Ihre gesetzlichen Rechte als Kunde werden in keiner Weise durch diese Garantie beeinträchtigt.


Bitte beachten Sie!

Es besteht kein Anspruch auf Garantie in u. a. folgenden Fällen:

- Bedienungsfehler
- leere Batterien oder defekte Akkus
- falsche Codierung/Kanalwahl
- Störungen durch andere Funkanlagen (z.B. Handybetrieb)
- Fremdeingriffe/-wirkungen
- Mechanische Beschädigungen
- Feuchtigkeitsschäden
- Kein Garantie-Nachweis (Kaufbeleg)

Bei Schäden, die durch Nichtbeachten dieser Bedienungsanleitung verursacht werden, erlischt der Garantieanspruch. Für Folgeschäden übernehmen wir keine Haftung!

Bei Sach- oder Personenschäden, die durch unsachgemäße Handhabung oder Nichtbeachten der Sicherheitshinweise verursacht werden, übernehmen wir keine Haftung. In solchen Fällen erlischt jeder Garantieanspruch!


Haftungsbeschränkung

Der Hersteller ist nicht für den Verlust oder die Beschädigung irgendwelcher Art einschließlich der beiläufigen oder Folgeschäden haftbar, die direkt oder indirekt aus der Störung dieses Produktes resultieren.

DE

Diese Bedienungsanleitung ist eine Publikation der
 m-e GmbH modern-electronics,
 An den Kolonaten 37, 26160 Bad Zwischenahn

Diese Bedienungsanleitung entspricht dem technischen Stand bei Drucklegung. Änderung in Technik und Ausstattung vorbehalten.



"Hiermit erklärt die me GmbH modern-electronics, dass sich dieses Gerät in Übereinstimmung mit den grundlegenden Anforderungen und den übrigen einschlägigen Bestimmungen befindet." Die KONFORMITÄTSERKLÄRUNG kann unter folgender Adresse gefunden werden:

<http://www.m-e.de/download/ce/VDV-B90ce.pdf>

