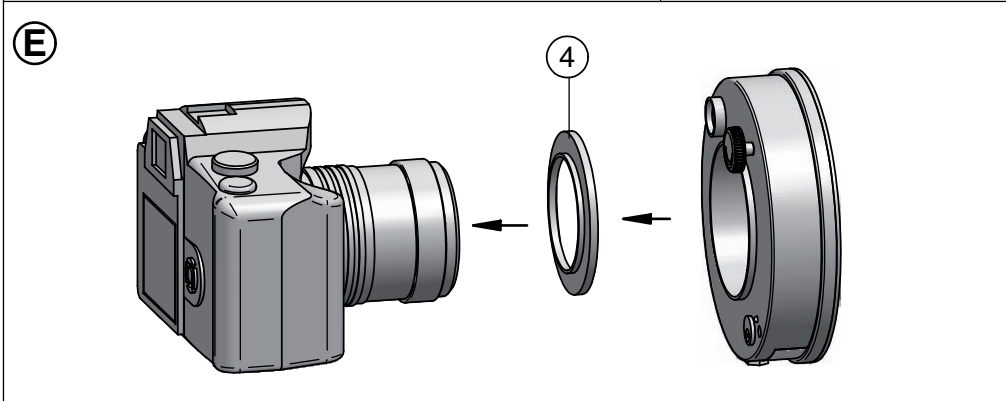
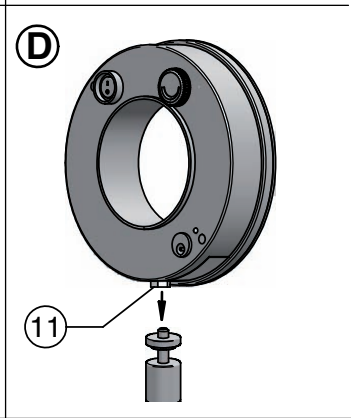
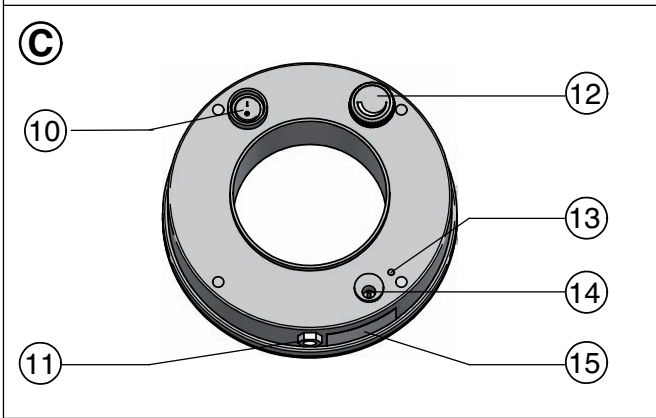
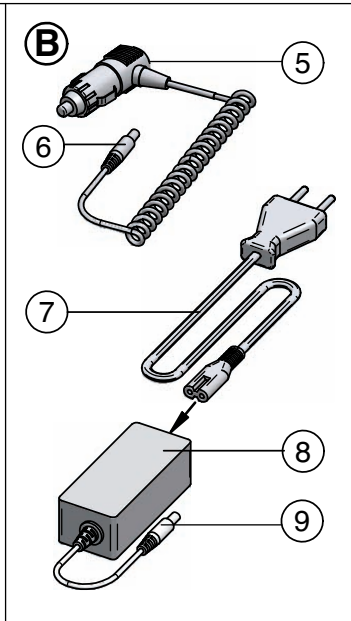
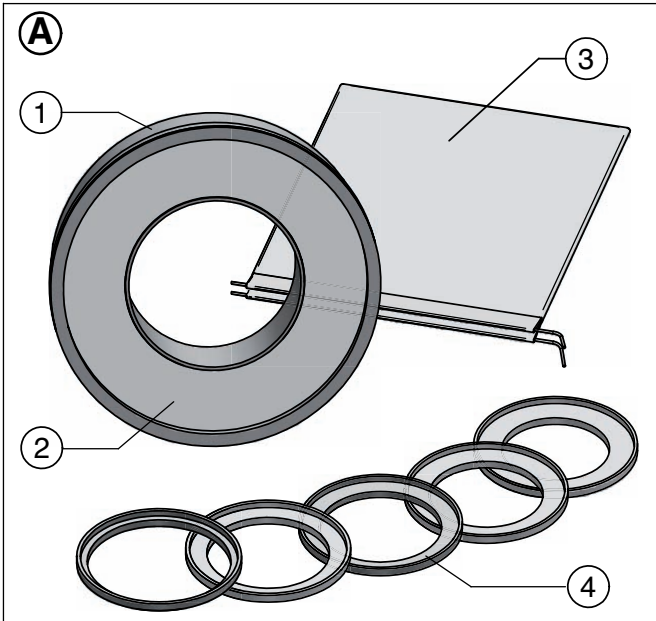


Kaiser LED-Ringleuchte KR90 3250



Bedienungsanleitung

KAISER[®]
FOTOTECHNIK



DEUTSCH

- (1) Ringleuchte
- (2) Frontscheibe
- (3) Schutztasche
- (4) Adapterringe
- (5) 12 V-Autoladekabel
- (6) Stecker von Autoladekabel
- (7) Netzkabel für Schnellladegerät
- (8) Schnellladegerät
- (9) Stecker von Schnellladegerät
- (10) Ein-/Ausschalter
- (11) Stativgewinde A 1/4 (1/4“)
- (12) Dimmer
- (13) Lade-Kontrollleuchte
- (14) Anschlussbuchse für Ladegerät/Autoladekabel
- (15) Typenschild

1. Lieferumfang (Abb. A und B)

Ringleuchte (1), Schutztasche (3), Adapterringe (4) für Anschlussgewinde 72, 67, 62, 58 und 55 mm, 12 V-Autoladekabel (5), Schnellladegerät (8), Netzkabel (7) für Schnellladegerät.

2. Einsatzbereich

Die LED-Ringleuchte KR90 ermöglicht eine schattenfreie Ausleuchtung im Nahbereich.

Die Ringleuchte kann an Objektiven mit Filtergewinde befestigt werden.

Bitte beachten Sie,

- dass bei Objektiven, bei denen sich beim Fokussieren die Frontlinse bzw. das Filtergewinde mitdreht, der Autofokus abgeschaltet und manuell fokussiert werden sollte, damit das Objektiv nicht beschädigt wird.
- dass es bei Weitwinkelaufnahmen zu Vignettierungen kommen kann.

3. Akku laden

Die Ringleuchte verfügt über einen integrierten Li-Ionen-Akku. Laden Sie den Akku vor der ersten Inbetriebnahme.

Verwenden Sie nur das zur Ringleuchte gehörende Schnellladegerät (8) oder das mitgelieferte 12 V-Autoladekabel (5).

Überprüfen Sie, ob die Netzspannung mit der auf dem Typenschild des Ladegeräts (8) angegebenen Betriebsspannung übereinstimmt.

Stecken Sie den Stecker (9 bzw. 6) des Schnellladegeräts (8) bzw. des 12 V-Autoladekabels (5) in die Anschlussbuchse (14) der Ringleuchte (1). Anschließend stellen Sie die Verbindung zum Netz bzw. zur 12 V-Bordsteckdose (Zigarettenanzünder) eines Kraftfahrzeugs her. Während des Ladevorgangs leuchtet die Kontroll-LED (13) an der Ringleuchte rot. Wenn der Akku geladen ist, leuchtet die Kontroll-LED (13) grün und der Ladevorgang ist beendet.

Hinweis: Die Ringleuchte kann auch bei abgeschlossenem Ladegerät bzw. Auto-Ladekabel betrieben werden (sofern der Akku teilgeladen ist).

4. Montage

Die Ringleuchte hat ein Anschlussgewinde 77 mm und wird direkt oder unter Verwendung eines der beiliegenden Adapterringe auf das Filtergewinde des Objektivs geschraubt (Abb. E). Im Lieferumfang befinden sich Adapterringe für Anschlussgewinde 72, 67, 62, 58 und 55 mm.

Die Ringleuchte kann auch auf einem Stativ, Kugelkopf, Gelenkarm, usw. mit Anschlussgewinde B 1/4 (1/4“) befestigt werden (Abb. D).

5. Inbetriebnahme

Schalten Sie die Ringleuchte mit dem Schalter (10) ein (Schalterstellung „I“). (Sollte die Ringleuchte dann nicht leuchten, ist möglicherweise der Dimmer (12) auf geringste Leistung gedreht.)

Die Helligkeit kann mit dem Dimmer (12) stufenlos geregelt werden. Dabei ändert sich die Farbtemperatur nur unwesentlich.

Bei abnehmender Akkuspannung ändert sich die Beleuchtungsstärke nicht.

Schalten Sie die Ringleuchte bei Nicht-Gebrauch wieder aus (Schalterstellung „O“).

Wenn sich die Ringleuchte selbstständig ausschaltet, muss der Akku geladen werden.

6. Sicherheitshinweise

Vermeiden Sie einen unsachgemäßen Gebrauch der Ringleuchte und verwenden Sie die Ringleuchte nur mit Ausrüstungsteilen, die dafür vorgesehen sind.

Halten Sie Wasser als auch brennbare Stoffe und Flüssigkeiten von der Ringleuchte fern.

Achten Sie darauf, dass die Ringleuchte während des Betriebes nicht abgedeckt ist.

Lassen Sie die Ringleuchte zuerst abkühlen, bevor Sie sie einpacken. Achten Sie darauf, dass die Ringleuchte ausgeschaltet ist.

Das Gehäuse der Ringleuchte darf nicht geöffnet werden.

Eine Instandsetzung der Ringleuchte darf nur von Fachkräften durchgeführt werden.

7. Wartung und Pflege

Die Ringleuchte ist wartungsfrei. Achten Sie darauf, dass die Frontscheibe (2) frei von Flecken und Fremdkörpern ist. Entfernen Sie gegebenenfalls solche Verunreinigungen vor der Inbetriebnahme.

Reinigen Sie die Ringleuchte mit einem weichen, trockenen Tuch. Verwenden Sie keinesfalls Benzin oder andere Lösungsmittel.

Sollte die Ringleuchte über einen längeren Zeitraum nicht benutzt werden, empfiehlt sich von Zeit zu Zeit eine Erhaltungsladung.

Verwenden Sie zur Aufbewahrung und zum Transport der Ringleuchte die mitgelieferte Schutztasche (3).

8. Technische Daten

Ringleuchte

Lichtquelle: 30 Drei-Chip-Hochleistungs-LEDs

Farbtemperatur: ca. 5500 Kelvin

Beleuchtungsstärke:

ca. 1850 Lux (in 30 cm Entfernung)

ca. 675 Lux (in 50 cm Entfernung)

ca. 170 Lux (in 1 m Entfernung)

Abstrahlwinkel (Halbwertswinkel): 110°

Geringster Arbeitsabstand: 3 cm

Akkutyp: Lithium-Ionen

Akkukapazität: 1500 mAh

Betriebsdauer:

ca. 2 Stunden (bei voller Lichtleistung,
gedimmt entsprechend länger)

Ladezeit: ca. 2,5 Stunden

Betriebsspannung: 12 V

Gehäuse: Duraluminium

Abmessungen: \varnothing 142 x 34 mm

Gewicht: ca. 350 g

Schnellladegerät

AC 100-240 V, 50/60 Hz

DC 12 V / 1 A

Technische Änderungen vorbehalten.

KAISER[®]
FOTOTECHNIK

Kaiser Fototechnik GmbH & Co. KG
Im Krötenreich 2 · 74722 Buchen · Germany
Telefon +49(0)6281 407-0 · Fax +49(0)6281 407-55
www.kaiser-fototechnik.de · info@kaiser-fototechnik.de