

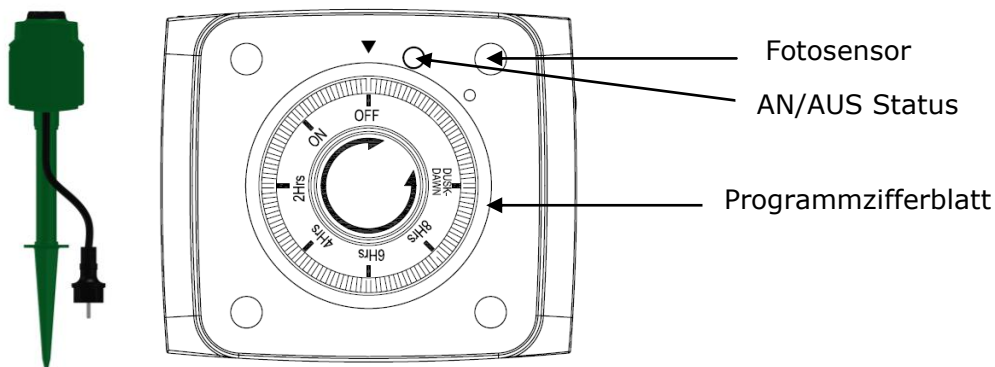
# Bedienungsanleitung für Gartensteckdose mit Countdown Zeitschaltuhr und Lichtsensord

**Modell: EMP701MD**

## A. Funktionen

1. 2 Steckdosen, welche durch den eingebauten Countdown Timer mit Fotozelle zur gleichen Zeit geschaltet werden können.
2. Mit ON/OFF, Abenddämmerung bis zum Morgengrauen für 2,4,6 oder 8 Stunden als Auswahl-Modi.
3. Mit AN/AUS Anzeige durch eingebaute LED.
4. Die gewählte Zeitdauer wird jeden Tag nach Eintreten der Dunkelheit wiederholt.
5. Zifferblatt-Design, zur einfachen Einstellung.
6. Ideal für die Kontrolle von Gartengeräten und Gartenbeleuchtung. Dies dient Ihrer Sicherheit, Heimautomatisierung und Energieeinsparung.

## B. Produktbild



## C. Verbindungsschritte

1. Aus Sicherheitsgründen schalten Sie Ihr Gerät immer aus, bevor Sie es mit der Gartensteckdose verbinden und installieren Sie es nur in trockenem Zustand.
2. Die Gartensteckdose muss aus Sicherheitsgründen vertikal installiert werden. Nicht in Schnee oder in weichen Untergrund wie Sand oder Kies stecken, um einen stabilen Stand zu gewährleisten.
3. Schließen Sie den Multi Outdoor Gartensteckdosenstab an das Stromnetz an.
4. Stellen Sie das Programm ein.
5. Verbinden Sie das Gerät mit der Gartensteckdose.

**Achtung:**

**Das angeschlossene Gerät darf auf keinen Fall höhere Spannungsdaten aufweisen, wie sie unter "technische Daten" aufgeführt sind.**

### **C. Bedienung:**

Ihnen stehen folgende Programmmöglichkeiten zur Verfügung:

<b>Nr.</b>	<b>Beschreibung</b>	<b>Funktionen</b>
1	OFF	Konstant ausgeschaltet
2	ON	Konstant eingeschaltet
3	DUSK-DAWN	Dämmerungsschalter, eingeschaltet bei Dämmerung, ausgeschaltet bei Tagesanbruch
4	2 Hrs	Automatische Einschaltung bei Dämmerung und automatische Abschaltung nach 2 Stunden
5	4 Hrs	Automatische Einschaltung bei Dämmerung und automatische Abschaltung nach 4 Stunden
6	6 Hrs	Automatische Einschaltung bei Dämmerung und automatische Abschaltung nach 6 Stunden
7	8 Hrs	Automatische Einschaltung bei Dämmerung und automatische Abschaltung nach 8 Stunden

### **D. Hinweise zur Einstellung**

1. Drehen Sie die Wählscheibe mit Ihrem gewünschten Programm zu der Pfeilspitze (z.B. ON / OFF / Dusk-dawn ...), um den gewünschten Modus einzuschalten, bzw. um die Zeitschaltuhr auszuschalten.
2. Unter dem Modus ON (permanent eingeschaltet) bzw. OFF (permanent ausgeschaltet) ist das Gerät immer an oder ausgeschaltet und reagiert nicht auf den Foto-Sensor.
3. Unter dem Modus DUSK-DAWN wird das Gerät bei Dämmerung angeschaltet und bei Tagesanbruch abgeschaltet. Der Erkennungsbereich von der Fozelle liegt bei 5-75 LUX.
4. In dem Modus 2Hrs/4Hrs/6Hrs/8Hrs schaltet das Gerät bei Dämmerung ein und schaltet sich automatisch 2Stunden/4Stunden/6Stunden/8Stunden nach Beginn der Dämmerung aus (Countdown Funktion).

### **E. Bemerkung:**

1. Wenn die Fozelle während des Countdowns Licht erkennt, setzt die Countdown Funktion aus. Erkennt die Fozelle die Dämmerung erneut, so startet der Countdown von vorne.
2. Wenn Sie während des Countdowns den Modus manuell ändern, so stoppt der laufende Modus und das neu eingestellte Programm beginnt.

3. Die Gartensteckdose sollte an einer Stelle aufgestellt werden an der er das Tageslicht gut erkennen kann und trotzdem von einer künstlichen Lichtquelle geschützt ist.

### **1. Warnungen:**

1. Niemals das Gerät bei Kontakt zum Stromnetz reinigen.
2. Stecken Sie den Stecker vollständig in einer Schutzkontaktsteckdose.
3. Für Kinder unzugänglich aufbewahren.
4. Das Gerät darf nicht überlastet werden, bitte technische Daten beachten.
5. Das Gerät darf nicht in Wasser eingetaucht werden.
6. Ist das angeschlossene Kabel beschädigt, darf das Gerät nicht mehr verwendet werden.
7. Nicht hintereinander stecken
8. Nicht abgedeckt betreiben
9. Spannungsfrei nur bei gezogenem Stecker

### **2. Technische Daten**

Leistung	: 230V~, 16A, 50Hz, max. 3680W
Kabel	: H07RN-F, 3G1.5mm <sup>2</sup> , 1.5m
Countdown Genauigkeit	: ±2Min
Schutzklasse	: IP44

### **3. Hersteller**



Everflourish Electrical Co., Ltd.

Renjiu Village, Wuxiang Town, Yinzhou Ningbo 315111 P.R. China

---

---