

Suche

Home

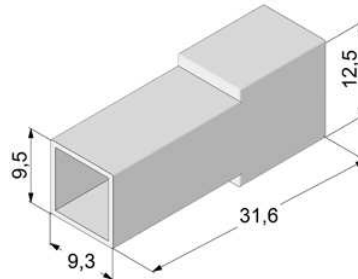
- Niettechnik / Mechanische Bauteile
- Kontaktteile für Printplatten / Lötanschlüsse
- Kabelanschlüsse / Lötfreie Verbindungen
- Flachstecker schraubbar
- und schweisbar
- Steckhülsen und Rundsteckhülsen
- Steckhülsen und Flachstecker 2,8 mm
- Steckverteiler 2,8 mm
- Steckhülsen und Flachstecker isoliert 2,8 mm
- Steckhülsen Band 2,8 mm
- Steckhülsen und Flachstecker 4,8 mm
- Steckverteiler 4,8 mm
- Steckhülsen und Flachstecker isoliert 4,8 mm
- Steckhülsen Band 4,8 mm
- Steckhülsen und Flachstecker 6,3 mm
- Steckverteiler 6,3 mm
- Steckhülsen und Flachstecker isoliert 6,3 mm
- Steckhülsen Band 6,3 mm
- Isoliertüllen für Steckhülsen
 - für 2,8 mm
 - für 4,8 mm
 - für 6,3 mm
 - speziell
- Schutzkappen für Flachstecker
- Steckhülsen 7,7 mm
- teilsoliert PVC mit Stützhülse
- Steckhülsen 9,5 mm
- Steckhülsen isoliert 9,5 mm
- Abzweigklemmen IDC
- Rundstecker isoliert
- Rundsteckhülsen und Rundstecker ohne Isolation
- Schrumpfschläuche
- Schrumpfschläuche in Boxen
- Aderendhülsen unisoliert
- Aderendhülsen isoliert
- Kabelschuhe und Kabelverbinder
- Dosen und Sortimente
- Bandware
- Erdschlüsse mit Blindnieten
- Handwerkzeuge / Pressen und Zubehör
- Neuheiten
- Ausverkauf
- Kundenspez. Teile
- Verkauf
- Impressum
- ISO-Zertifikat
- VOGT Homepage

Steckhülsen und Rundsteckhülsen / Isoliertüllen für Steckhülsen / für 6,3 mm /

3938 Z/1 PA66V2 6.3/1 - Detailinformation

Artikelnummer	3938z1pa
Artikelbezeichnung	Tüllen
Werkstoff	Polyamid
Nettogewicht kg/1000	.001
RoHS konform	ja
AWG	20-18
mm²	0.5-1
Grösse	6.3 mm
für Stecker	3836z08
Brennbarkeitsklasse	V2
UL94	
Hinweis	Für diesen Artikel sind keine Verarbeitungswerkzeuge lieferbar.
Werkzeuge	

Artikelbild



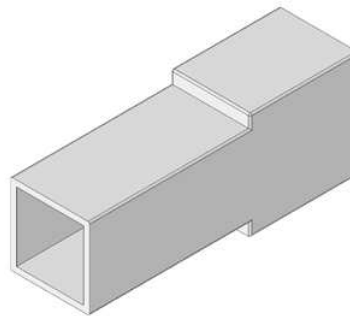
3D Daten

Preis	Preise in Euro anzeigen
ab 500 Stk.	11.40 CHF/100 Stk.
ab 1000 Stk.	7.90 CHF/100 Stk.
ab 2000 Stk.	6.15 CHF/100 Stk.
ab 5000 Stk.	5.15 CHF/100 Stk.
ab 10000 Stk.	4.40 CHF/100 Stk.

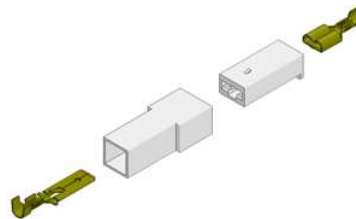
In den Warenkorb

Sie finden Ihr Produkt nicht? Unsere Verkaufsabteilung steht Ihnen für Fragen gerne zur Verfügung. [Kontakt](#)
Preisänderungen und Verfügbarkeit sowie Irrtum bleiben vorbehalten.

3D-Bild



Anwendungsbild



Im Warenkorb:
Der Warenkorb ist leer
Total: 0.00

Benutzername:
Passwort:

ANMELDEN

NEUER KUNDE?

PASSWORT VERGESSEN?

Newsletter abonnieren

Vogt AG Verbindungstechnik
Duschletenstrasse 2-4
CH-4654 Lostorf
Tel. +41 62 285 75 75
Fax +41 62 285 74 74
[info\(at\)vogt.ch](mailto:info(at)vogt.ch)
www.vogt.ch

Neuheiten

Ausverkauf