

Datenblatt | Artikelnummer: 2273-202

COMPACT-Verbindungs-dosenklemme; 2-Leiter-Klemme; Gehäusefarbe transparent; Deckelfarbe weiß

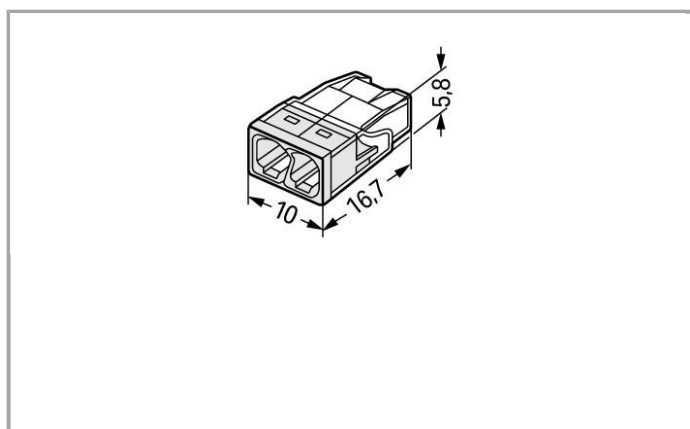


[www.wago.com/2273-202](http://www.wago.com/2273-202)



RoHS   
Compliant

[BOMcheck.net](http://BOMcheck.net)



## Daten

### Elektrische Daten

#### Bemessungsdaten gemäß IEC/EN 60664-1

Bemessungsspannung (II / 2)	450 V
Bemessungsstoßspannung (II / 2)	4 kV
Bemessungsstrom	24 A

Legende Bemessungsdaten

(II / 2)  $\Delta$  Überspannungskategorie II / Verschmutzungsgrad 2

## Anschlussdaten

Anschlusstechnik	PUSH WIRE®
Betätigungsart	Push-in
Anschließbare Leiterwerkstoffe	Kupfer
Eindrähtiger Leiter	0,5 ... 2,5 mm <sup>2</sup> / 20 ... 14 AWG
Abisolierlänge	11 mm / 0.43 inch
Gesamte Anzahl der Klemmstellen	2
Gesamte Anzahl der Potentiale	1
Verdrahtungsart	Seitliche Verdrahtung

## Geometrische Daten

Breite	10 mm / 0.394 inch
Höhe	5,8 mm / 0.228 inch
Tiefe	16,7 mm / 0.657 inch

## Werkstoffdaten

Farbe	transparent
Deckelfarbe	weiß
Brennbarkeitsklasse gemäß UL 94	V2
Brandlast	0.014 MJ
Gewicht	0.713 g

## Umgebungsbedingungen

Umgebungstemperatur (Betrieb)	60 °C
T-Kennzeichnung gemäß EN 60998	T60

## Kaufmännische Daten



Ursprungsland	DE
GTIN	4050821027843
Zolltarifnummer	85369010000
Produktgruppe	7 (Installationstechnik)
eCl@ss 9.0	27-14-11-04
eCl@ss 8.0	27-14-11-04
ETIM 6.0	EC000446
ETIM 5.0	EC000446

## Zulassungen / Zertifikate

### Länderspezifische Zulassungen



Logo	Zulassung	Zertifikatsname
	<b>VDE</b> VDE Prüf- und Zertifizierungsinstitut	40029794

### Schiff Zulassungen

Logo	Zulassung	Zertifikatsname
	<b>ABS</b> American Bureau of Shipping	15-HG1419918-PDA
	<b>DNV GL</b> Det Norske Veritas, Germanischer Lloyd	TAE000015T

## Passende Produkte

### Allgemeines Zubehör

	<b>Art-Nr.: 2273-500</b> Befestigungsadapter; für ein- und zweireihige Klemmen; Serie 2273; zur Montage auf TS 35 /Schraubmontage	<a href="http://www.wago.com/2273-500">www.wago.com/2273-500</a>
	<b>Art-Nr.: 249-130</b> Füllspritze; Inhalt: 20 ml Alu-Plus-Kontaktpaste	<a href="http://www.wago.com/249-130">www.wago.com/249-130</a>

## Downloads

### Dokumentation

#### Ausschreibungstext

2273-202	Oct 27, 2017	DOC 25,1 kB	Download
----------	--------------	----------------	----------

## smartDATA

### CAD Daten

3D Download 2273-202	URL	Download
----------------------	-----	----------



Änderungen vorbehalten.

---

WAGO Kontakttechnik GmbH & Co. KG  
Hansastr. 27  
32423 Minden  
Telefon: +49571 887-0  
E-Mail: [info.de@wago.com](mailto:info.de@wago.com) | Web: [www.wago.com](http://www.wago.com)

Haben Sie Fragen zu unseren Produkten?  
Wir stehen Ihnen telefonisch unter +49 (571) 887-44222 gern zur  
Verfügung.