



**Artikel-Nr.: LM85229**

**LED Sensor Nachtlicht**  
**(LIGHTME) LED Sensor Nachtlicht orange 0,4W-**  
**Eurostecker**

**EAN-Code: 4020856852295**



### Allgemeine Eigenschaften

Lampensockel.....	Eurostecker
Nennlebensdauer.....	30.000 Std.
Bemessungslebensdauer .....	30.000 Std.
Schaltzyklen.....	15.000x
Betriebstemperaturbereich .....	+5 bis +40° C

### Produktabmessungen

Länge.....	59 mm
Durchmesser .....	54 mm
Gewicht .....	53 g

### Elektrische Kenndaten

Spannung .....	220-240 V
Netzfrequenz .....	50 Hz
Leistungsaufnahme .....	0,4 W
Bemessungsleistungsaufnahme.....	0,4 W
Gewichteter Energieverbrauch.....	1 kWh/1.000 h
Dimmbar? .....	nein
Zündzeit .....	< 0,2 s

### Lichttechnische Eigenschaften

Farbkennung .....	N/A
Lichtfarbe .....	Orange

## Hinweise und Empfehlungen

### **Empfehlung für die Entsorgung der Lampe**

<http://www.lightme.eu/oekodesign/entsorgung/index.html>

### **Sensor**

Schaltet sich automatisch bei Dunkelheit EIN, bei Helligkeit AUS.

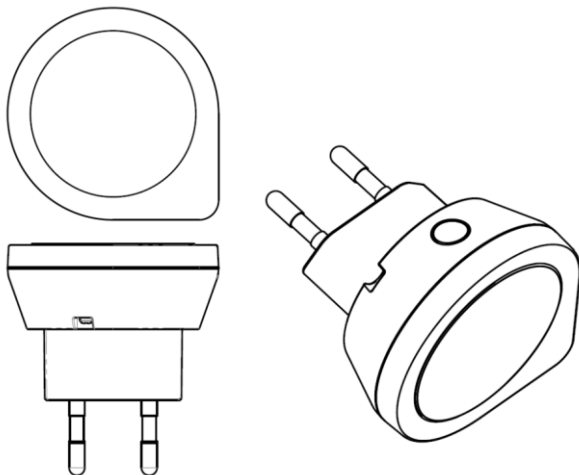
Ideal für den Gebrauch zu Hause, im Treppenhaus, Flur, Küche u.s.w.

### **Warnhinweise**

Speziallampe nur für Dekorationszwecke, nicht zur Raumbeleuchtung im Haushalt bestimmt!

## Abmessungsskizze

LED LM85229



H: 59 mm

D: 54 mm