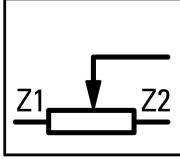




Potentiometer, 10 kOhm, Frontbefestigung

Typ **M22S-R10K**
Art.-Nr. **232233**
Katalog Nr. **M22S-R10KQ**

Lieferprogramm

Grundfunktion			Potentiometer
Einzelgerät/Komplettgerät			Einzelgerät
Beschreibung			3 separate Schraubanschlüsse Genauigkeit des Widerstandswerts: ± 10 % (linear)
Schaltzeichen			
Widerstand	R	kΩ	10
Nennleistung	P	W	0.5
Schutzart			IP66
Frontring			Frontring Schwarz
Anbindung an SmartWire-DT			nein
verwendbar für			DILET... ETRA-70

Approbationen

Product Standards	IEC/EN 60947-5-1; UL 508; CSA-22.2 No. 14-05; CE marking		
UL File No.	E29184		
UL Category Control No.	NKCR		
CSA File No.	012528		
CSA Class No.	3211-03		
North America Certification	UL listed, CSA certified		
Degree of Protection	IEC: IP 66; UL/CSA Type: 3R, 4X, 12, 13		

Allgemeines

Normen und Bestimmungen			IEC/EN 60947 VDE 0660
Schutzart			IP66
Klimafestigkeit			Feuchte Wärme, konstant, nach IEC 60068-2-78 Feuchte Wärme, zyklisch, nach IEC 60068-2-30
Umgebungstemperatur		°C	
offen		°C	- 25 - + 70
Einbaulage			beliebig
Schockfestigkeit		g	30 Schockdauer 11 ms Halbsinus gemäß IEC 60068-2-27
Anschlussquerschnitte			
eindrähtig		mm ²	0.5 - 1.5
mehrdrähtig		mm ²	0.5 - 1.5

Strombahnen

Bemessungsstoßspannungsfestigkeit	U _{imp}	V AC	4000
Bemessungsisolationsspannung	U _i	V	250
Überspannungskategorie/Verschmutzungsgrad			III/3

Daten für Bauartnachweis nach IEC/EN 61439

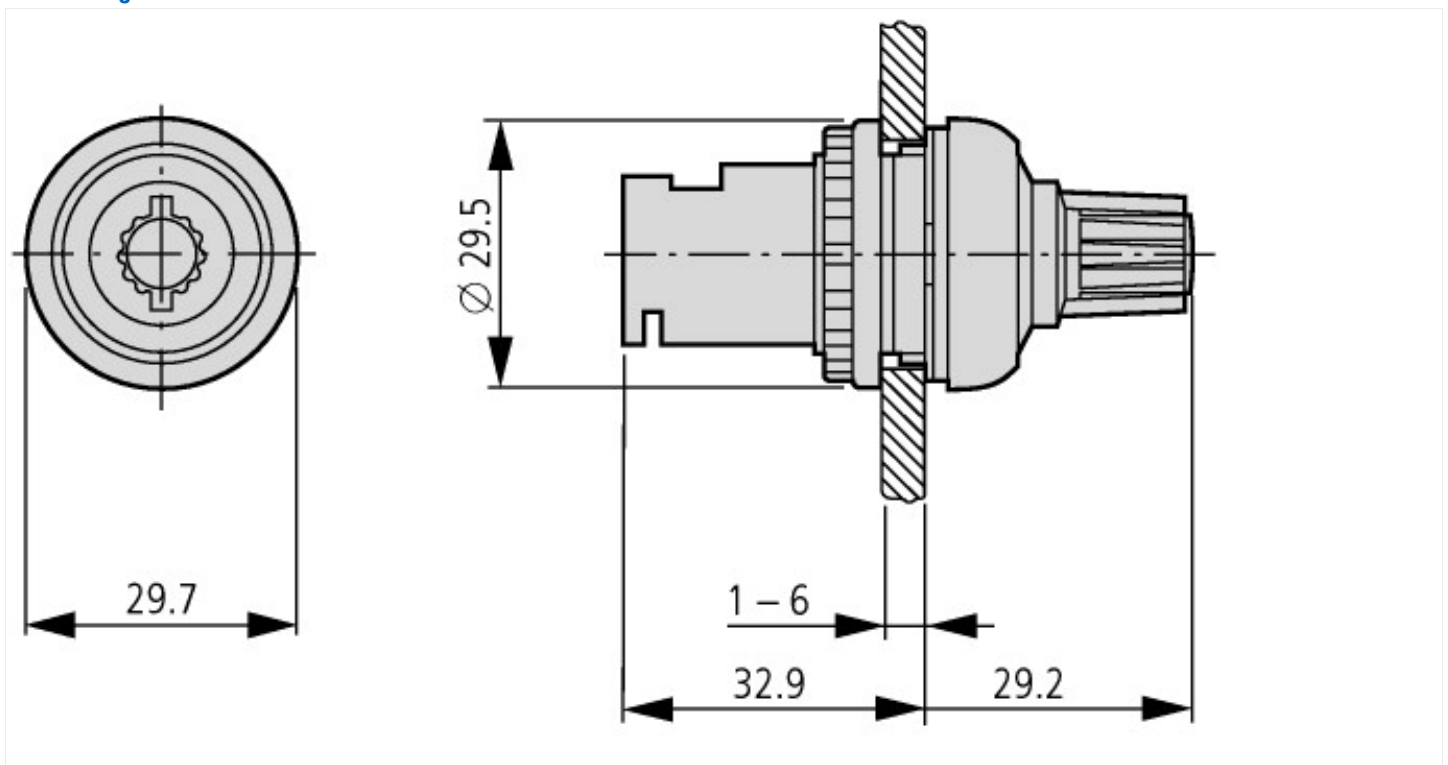
Technische Daten für Bauartnachweis			
Verlustleistung statisch, stromunabhängig	P _{vs}	W	0.5
Verlustleistungsabgabevermögen	P _{ve}	W	0
Bauartnachweis IEC/EN 61439			

10.2 Festigkeit von Werkstoffen und Teilen		
10.2.2 Korrosionsbeständigkeit		Anforderungen der Produktnorm sind erfüllt.
10.2.3.1 Wärmebeständigkeit von Umhüllung		Anforderungen der Produktnorm sind erfüllt.
10.2.3.2 Widerstandsfähigkeit Isolierstoffe gewöhnliche Wärme		Anforderungen der Produktnorm sind erfüllt.
10.2.3.3 Widerstandsfähigkeit Isolierstoffe außergewöhnliche Wärme		Anforderungen der Produktnorm sind erfüllt.
10.2.4 Beständigkeit gegen UV-Strahlung		Auf Anfrage
10.2.5 Anheben		Nicht zutreffend, da die gesamte Schaltanlage bewertet werden muss.
10.2.6 Schlagprüfung		Nicht zutreffend, da die gesamte Schaltanlage bewertet werden muss.
10.2.7 Aufschriften		Anforderungen der Produktnorm sind erfüllt.
10.3 Schutzart von Umhüllungen		Nicht zutreffend, da die gesamte Schaltanlage bewertet werden muss.
10.4 Luft- und Kriechstrecken		Anforderungen der Produktnorm sind erfüllt.
10.5 Schutz gegen elektrischen Schlag		Nicht zutreffend, da die gesamte Schaltanlage bewertet werden muss.
10.6 Einbau von Betriebsmitteln		Nicht zutreffend, da die gesamte Schaltanlage bewertet werden muss.
10.7 Innere Stromkreise und Verbindungen		Liegt in der Verantwortung des Schaltanlagenbauers.
10.8 Anschlüsse für von außen eingeführte Leiter		Liegt in der Verantwortung des Schaltanlagenbauers.
10.9 Isolationseigenschaften		
10.9.2 Betriebsfrequente Spannungsfestigkeit		Liegt in der Verantwortung des Schaltanlagenbauers.
10.9.3 Stoßspannungsfestigkeit		Liegt in der Verantwortung des Schaltanlagenbauers.
10.9.4 Prüfung von Umhüllungen aus Isolierstoff		Liegt in der Verantwortung des Schaltanlagenbauers.
10.10 Erwärmung		Erwärmungsberechnung liegt in der Verantwortung des Schaltanlagenbauers. Eaton liefert die Daten zur Verlustleistung der Geräte.
10.11 Kurzschlussfestigkeit		Liegt in der Verantwortung des Schaltanlagenbauers. Die Vorgaben der Schaltgeräte sind einzuhalten.
10.12 Elektromagnetische Verträglichkeit		Liegt in der Verantwortung des Schaltanlagenbauers. Die Vorgaben der Schaltgeräte sind einzuhalten.
10.13 Mechanische Funktion		Für das Gerät sind die Anforderungen erfüllt, sofern Angaben der Montageanweisung (IL) beachtet werden.

Technische Daten nach ETIM 5.0

Niederspannungsschaltgeräte (EG000017) / Potentiometer für Befehlsgeräte (EC001027)		
Elektro-, Automatisierungs- und Prozessleittechnik / Niederspannungs-Schalttechnik / Befehls- und Meldegerät / Potentiometer für Befehlsgeräte (ecl@ss8-27-37-12-27 [AKF045010])		
Widerstand	Ohm	10000
Leistungsaufnahme	W	0.5
Lochdurchmesser	mm	22
Schutzart (IP)		IP66

Abmessungen



Weitere Produktinformationen (Verlinkungen)

IL04716002Z (AWA1160-1745) System RMQ-Titan

IL04716002Z (AWA1160-1745) System RMQ-Titan

ftp://ftp.moeller.net/DOCUMENTATION/AWA_INSTRUCTIONS/IL04716002Z2013_08.pdf