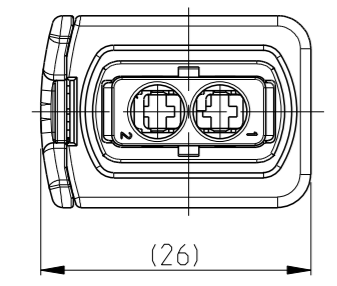


1-1418483-1 AS SHOWN  
 1-1418483-1 wie gezeigt

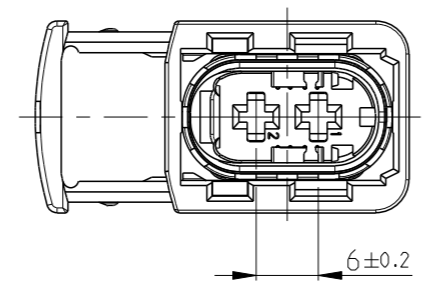
LOC	DIST	REV	DESCRIPTION	DATE	OWN	APVD
A1	-	H	DETAILS SEE PCN E-11-004256	28FEB2011	MN	SKR
		H1	DRAWING FORMAT UPDATED TO NEW LOGO	07FEB2012	Mah	Krauss
		J	DETAILS SEE PCN E-12-007625	24MAY2012	MN	SKR

SLIDE IN LOCKED POSITION  
 Schieber in Verriegelungsposition



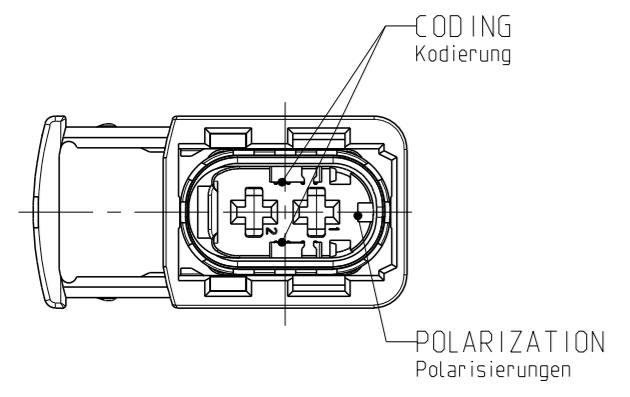
DELIVERY CONDITION:  
 Lieferzustand:

SECONDARY LOCKING AND SLIDE  
 IN PRE-LOCKED POSITION  
 2. Kontaktsicherung und Schieber  
 in Vorraststellung



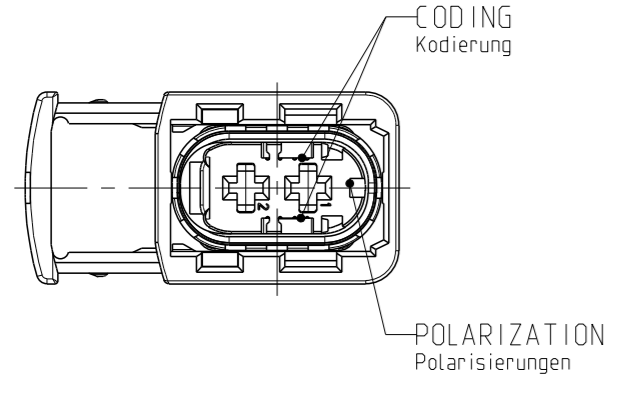
CODING A  
 Kodierung

PN 1-1418483-1



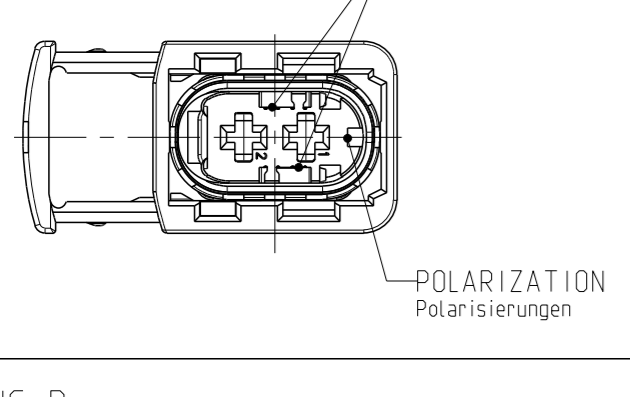
CODING B  
 Kodierung

PN 2-1418483-1



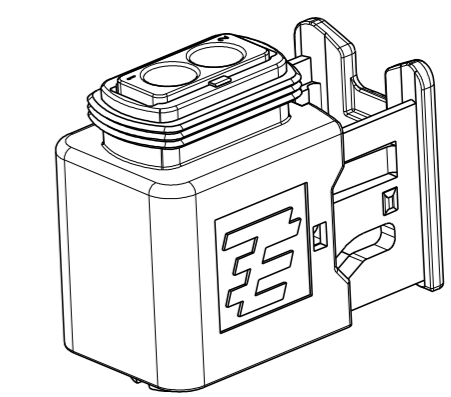
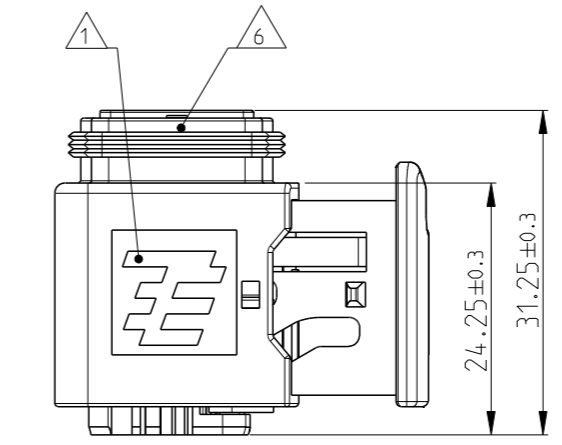
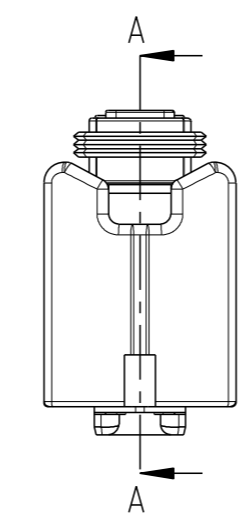
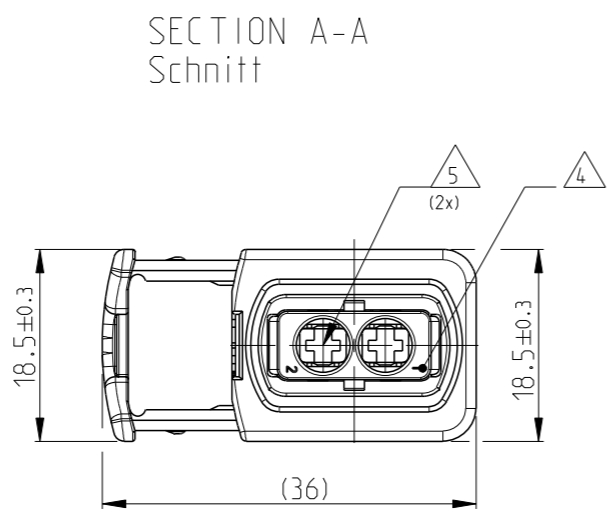
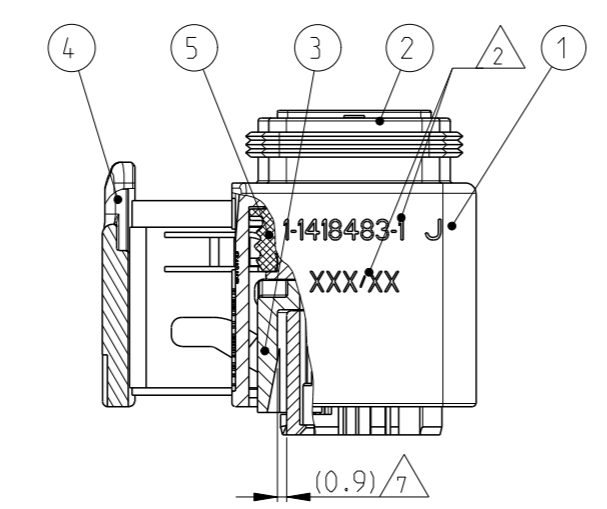
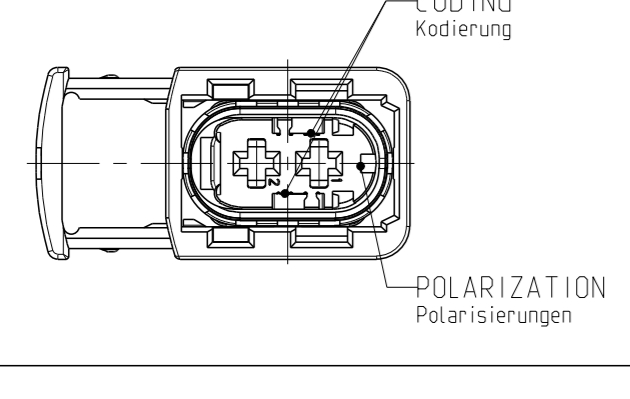
CODING C  
 Kodierung

PN 3-1418483-1



CODING D  
 Kodierung

PN 4-1418483-1



NOTES  
 Bemerkungen

- 1 TE LOGO  
TE Logo
- 2 ASSY PN, PRODUCTION DATE (CALENDAR DAY/YEAR):  
LASER MARKING  
Assy PN, Produktionsdatum (Kalendertag/Jahr):  
Laserbeschriftung
- 3 BULK PACKAGING IN CORRUGATED BOX  
Schuettgut im Versandkarton
- 4 CAVITY NUMBERING  
Kammer Bezeichnung
- 5 CAVITIES MATED WITH AMP MCP 2.8  
SEE PRODUCT GROUP DRAWING  
TE NO: 1355036  
MAX. WIRE SIZE: 2.5mm<sup>2</sup> FLR (AWG 12 TXL)  
Kontaktkammern passend fuer AMP MCP 2.8  
siehe Produktgruppenzeichnung  
TE Nr: 1355036  
max. Drahtgroessenbereich: 2.5mm<sup>2</sup> (FLR (AWG 12 TXL)
- 6 SUITABLE COVERS SEE DRAWING: 1670150, 1670365  
Passende Kappen siehe Zeichnung: 1670150, 1670365
- 7 SLIDING DISTANCE OF SECONDARY LOCKING  
Verschiebeweg der 2. Kontaktsicherung
- 8 FITS TO TE INTERFACE DRAWING 114-18743-1  
Passend zur Ausfuehrungsvorschrift 114-18743-1
- 9 SUITABLE COUNTERPART SEE DRAWING: 1703841, 1703839  
passendes Gegenstueck siehe Zeichnung: 1703841, 1703839
- 10 MALFUNCTION CAUSED BY LACQUER IS NOT  
COVERED BY TYCO ELECTRONICS WARRANTY.  
Funktionsbeeintraechtigung durch Lackieren liegt nicht im  
Einfluss und Gewährleistungsumfang von Tyco Electronics.

ITEM NO	DESCRIPTION	COLOUR	MATERIAL	QUANTITY	REV.	NO. OF POS.	QTY	CODE	COLOR OF CAVITY BLOCK
1	RECEPTACLE HOUSING	BLACK	PBT-GF30 / V-0	1	J	2	1	D	BLUE
2	PROS. CAVITY BLOCK, CODE: "A"	BLACK	PBT-GF30 / V-0	1	J	1	1	C	GREEN
3	PROS. CAVITY BLOCK, CODE: "B"	GREY	PBT-GF30 / V-0	1	J	1	1	B	GREEN
4	PROS. CAVITY BLOCK, CODE: "C"	GREEN	PBT-GF30 / V-0	1	J	1	1	A	GREY
5	PROS. CAVITY BLOCK, CODE: "D"	BLUE	PBT-GF30 / V-0	1	J	1	1	A	BLACK
6	SECONDARY LOCKING DEVICE	YELLOW	PBT-GF30 / V-0	1	J	1	1	A	BLACK
7	SEAL	WHITE	MMD	1	J	1	1	A	BLACK

THIS DRAWING IS A CONTROLLED DOCUMENT.  
 DIMENSIONS: MASS IN METERS  
 TOLERANCES: UNLESS OTHERWISE SPECIFIED: 0.15mm (PLC TO DIN 9130-10)  
 FINISHES: UNLESS OTHERWISE SPECIFIED: SEE TABLE

OWN: D. Bischoff 300C12007  
 CHK: J. Granzow 310C12007  
 APVD: J. Edgewein 29NOV2007  
 PRODUCT SPEC: 108-94020  
 APPLICATION SPEC: VERABREITUNGSSPEZ. TIL-18756  
 NAME: 2POS. AMP MCP 2.8, REC.HSG. ASSY  
 2pos. AMP MCP 2.8, Buchsengehaeuse  
 HDSCS - GROUP A  
 SIZE: A1  
 CASE CODE: 00779  
 DRAWING NO: 1418483  
 SCALE: 2:1  
 SHEET: 1 OF 1  
 REV: J

RESTRICTED TO MR FUER