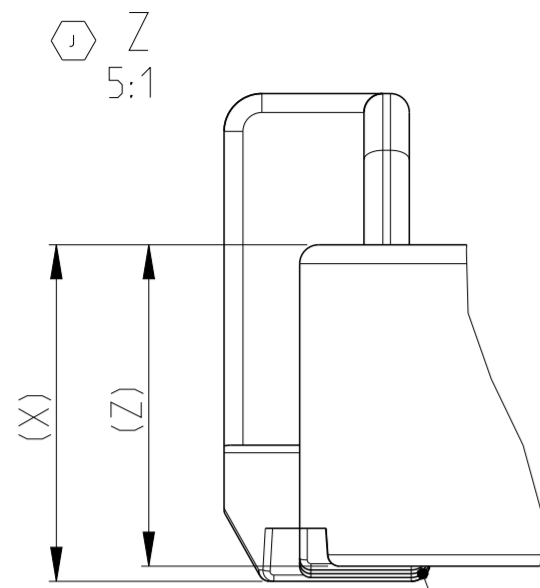
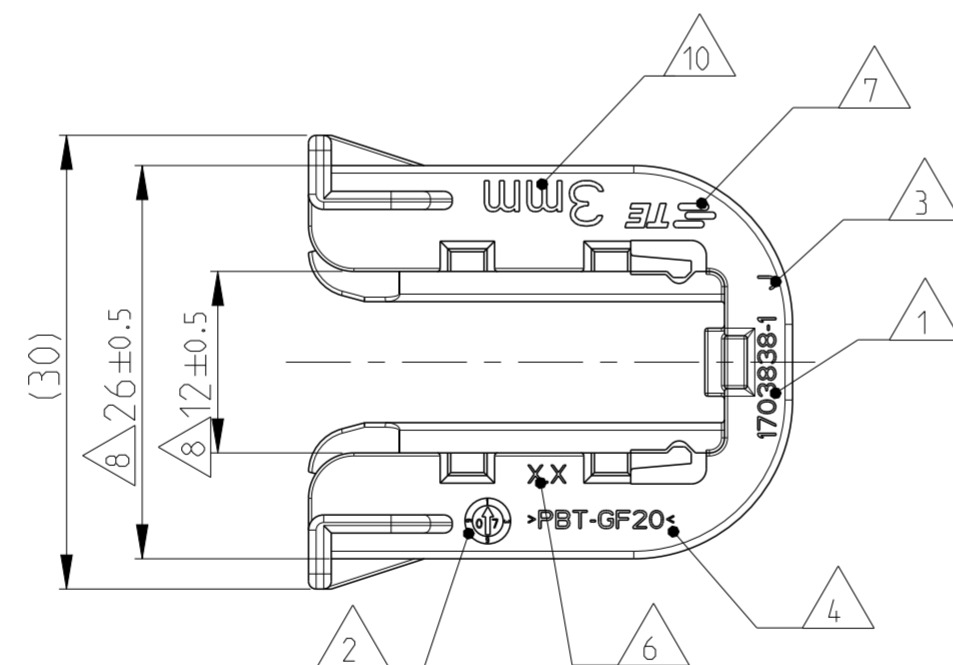
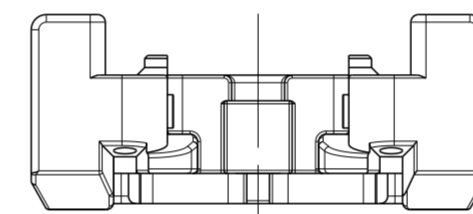
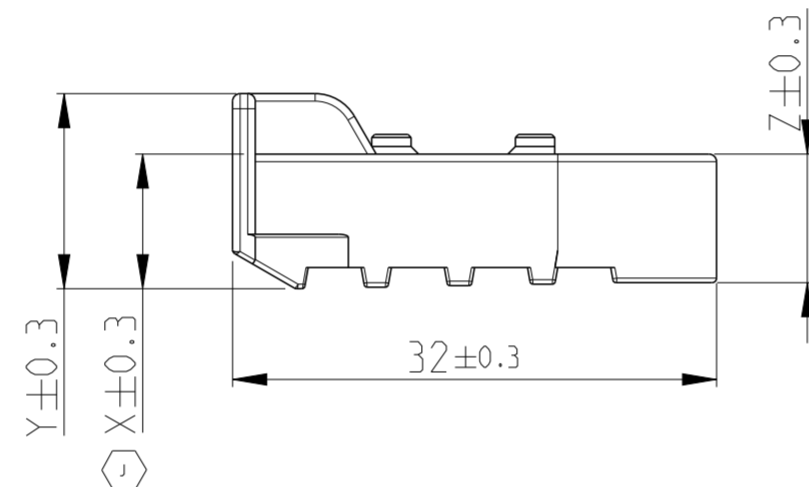
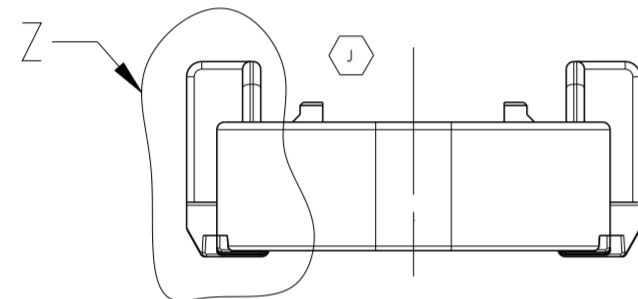
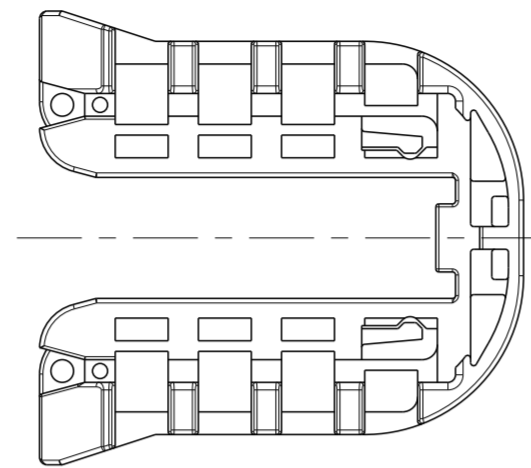


0-1703838-1 AS SHOWN  
 0-1703838-1 wie gezeigt

LOC	DIST	REVISIONS					
A1	-	P	LTR	DESCRIPTION	DATE	DWN	APVD
PROJEKT NR.: EGATN07246		G2		DETAILS SEE PCN E-09-014097	22JUN2009	SJ	JG
		G3		DETAILS SEE PCN E-10-020852	14MAY2010	SB	CE
		H		DETAILS SEE PCN E-11-009921	24MAY2011	DB	JG
		J		DETAILS SEE PCN E-14-006509.E-14-008262. E-14-008366	02MAY2014	KP	JG

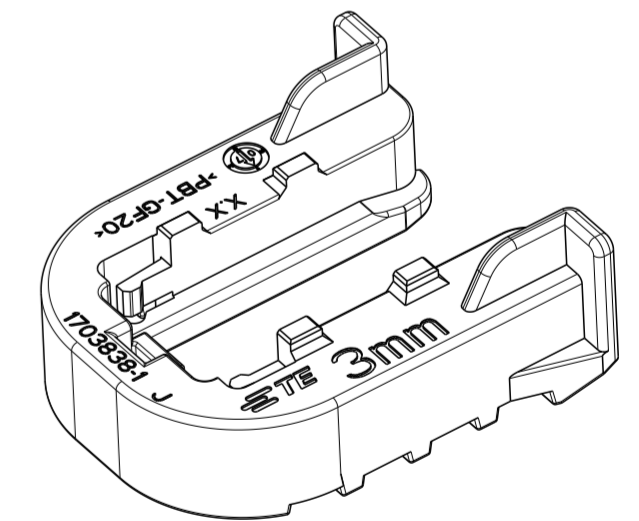


GEOMETRY GRADUALLY INCREASING FROM DIMENSION "Z" TO "X".  
 Geometrie stufenweise ansteigend von Dimension "Z" nach "X".



NOTES  
 Bemerkungen

- 1 TE Connectivity (TE) ORDER-NO.  
TE Connectivity (TE) Bestell-Nr.
- 2 PRODUCTION DATE  
Produktionsdatum
- 3 LETTER-INSERT FOR THE REVISION STATUS OF THE MOULD  
Schriftsatz fuer Aenderungszustand des Werkzeuges
- 4 MATERIAL MARKING ACCORDING TO VDA 260  
Werkstoffkennzeichnung nach VDA 260
- 5 BULK PACKAGING IN CORRUGATED BOX  
Schuettgut im Versandkarton
- 6 MOULD CAVITY MARKING  
Nestmarkierung
- 7 TE LOGO  
TE Logo
- 8 WARPAGE PERMITTED UP TO -1.5mm FROM NOMINAL SIZE  
Verzug zulaessig bis -1.5mm vom Nennmass
- 9 SUITABLE FOR TAB HOUSING WITH FLANGE GROUP A  
SEE PRODUCT GROUP DRAWING 1563709  
Passend zu Flachsteckergehaeusen mit Flansch der Gruppe A  
siehe Produktgruppenzeichnung 1563709
- 10 MARKING FOR SUITABLE SHEET METAL THICKNESS (NOMINAL SIZE)  
Kennzeichnung fuer passende Blechstaecke (Nennmass)



ITEM	DESCRIPTION	WEIGHT(g)	COLOUR	MATERIAL	DIM Z	DIM Y	DIM X	SHEET METAL THICKNESS	REV.	TE ORDER-NO.
6	Slide, FOR 3.5mm SHEET METAL Schieber, fuer Blech 3.5mm Dicke	4.1	GREY grau	PBT-GF20/V-0	8.0	12.4	8.4	3.5±0.1mm	J	0-1703838-6
5	Slide, FOR 1.5mm SHEET METAL Schieber, fuer Blech 1.5mm Dicke	-	-	PBT-GF20/V-0	-	-	-	1.5±0.1mm	-	-
4	Slide, FOR 1.0mm SHEET METAL Schieber, fuer Blech 1.0mm Dicke	-	-	PBT-GF20/V-0	-	-	-	1.0±0.1mm	-	-
3	Slide, FOR 4.0mm SHEET METAL Schieber, fuer Blech 4.0mm Dicke	-	-	PBT-GF20/V-0	-	-	-	4.0±0.1mm	-	-
2	Slide, FOR 2.5mm SHEET METAL Schieber, fuer Blech 2.5mm Dicke	4.4	RED rot	PBT-GF20/V-0	9.0	13.4	9.4	2.5±0.1mm	J	0-1703838-2
1	Slide, FOR 3.0mm SHEET METAL Schieber, fuer Blech 3.0mm Dicke	4.3	YELLOW gelb	PBT-GF20/V-0	8.5	12.9	8.9	3.0±0.1mm	J	0-1703838-1

THIS DRAWING IS A CONTROLLED DOCUMENT.  
 DIESES ZEICHNUNGSDOKUMENT WIRD DURCH AMP INCORPORATED KONTROLLIERT.  
 AENDERUNGEN, DIE DEM TECHNISCHEN FORTSCHRITT GEMÄSS SIND, VORBEHALTEN.  
 DEN JEWEILS LETZTIGELTEILIGEN AENDERUNGSSTAND ERFAHREN SIE AUF ANFRAGE.

DIMENSIONS:  
 MASSEINHEITEN:  
 (MM)

TOLERANCES UNLESS OTHERWISE SPECIFIED:  
 ALLGEMEINTOLERANZEN ACC. TO DIN 16900-140

1 PLC ±  
 2 PLC ±  
 3 PLC ±  
 4 PLC ±  
 ANGLES/WINKEL ±1°

FINISH/OBERFLAECHE/FARBE  
 SEE TABLE  
 siehe Tabelle

DWN	C. Goetz	12JUN2007		NAME SLIDE, TAB HOUSING Schieber, Flachsteckergehaeuse HDSCS - GROUP A
CHK	J. Granzow	13JUN2007		
APVD	C. Eberwein	14JUN2007		
PRODUCT SPEC	108-94020			
APPLICATION SPEC	114-18756		SIZE	A2
WEIGHT	SEE TABLE		CAGE CODE	00779
CUSTOMER DRAWING			DRAWING NO	1703838
			RESTRICTED TO	NUR FUER
			SCALE	MASSSTAB 2:1
			SHEET	1 OF 1
			REV	J