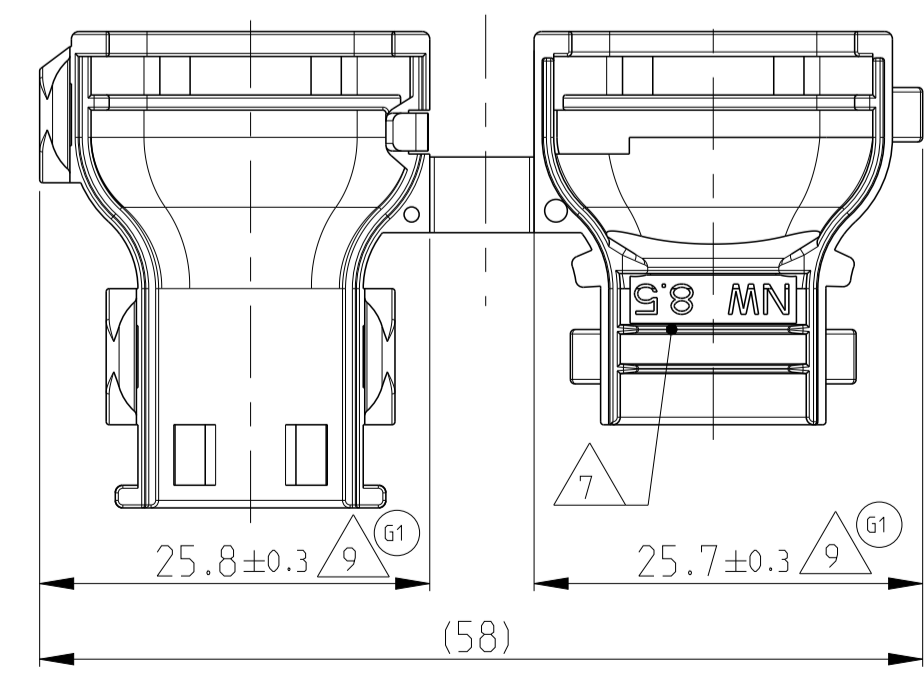
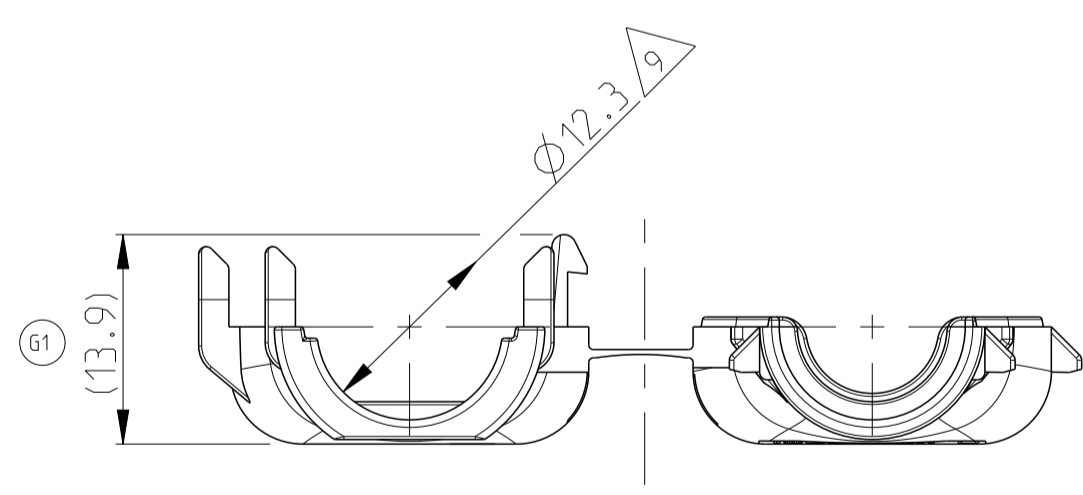
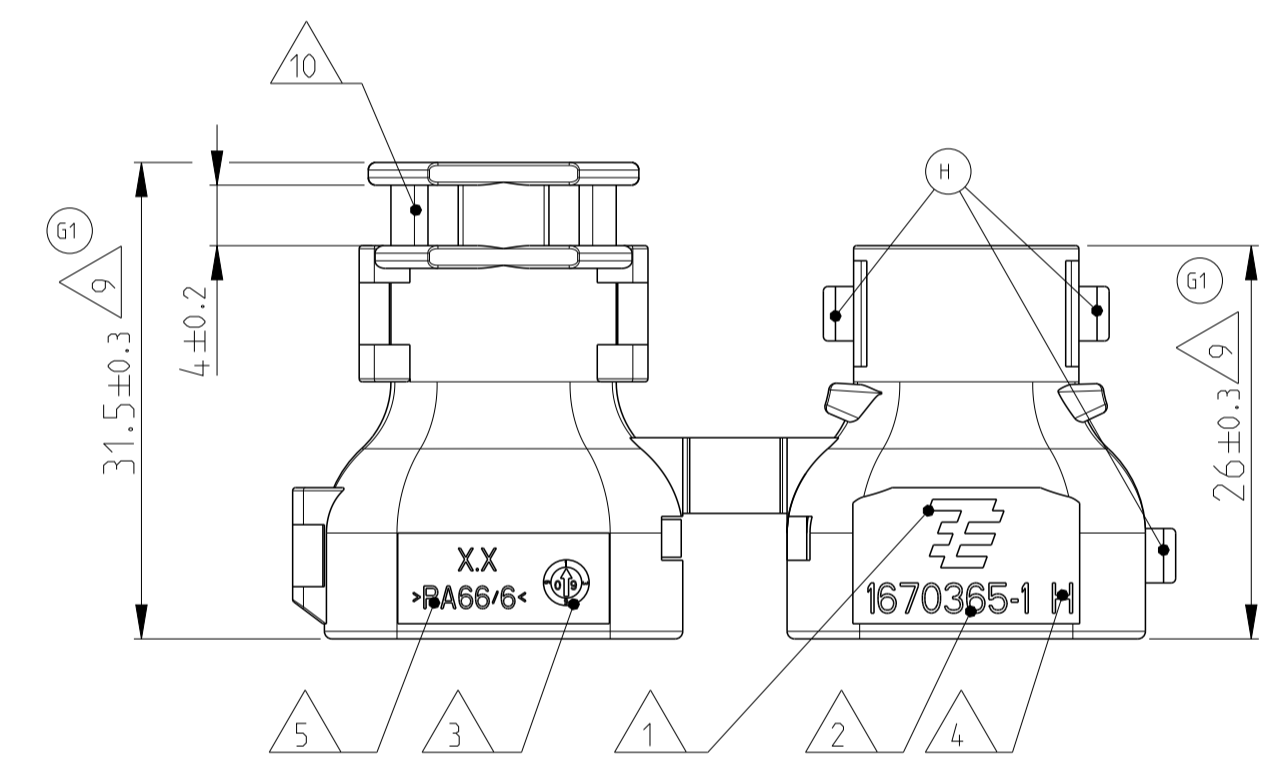
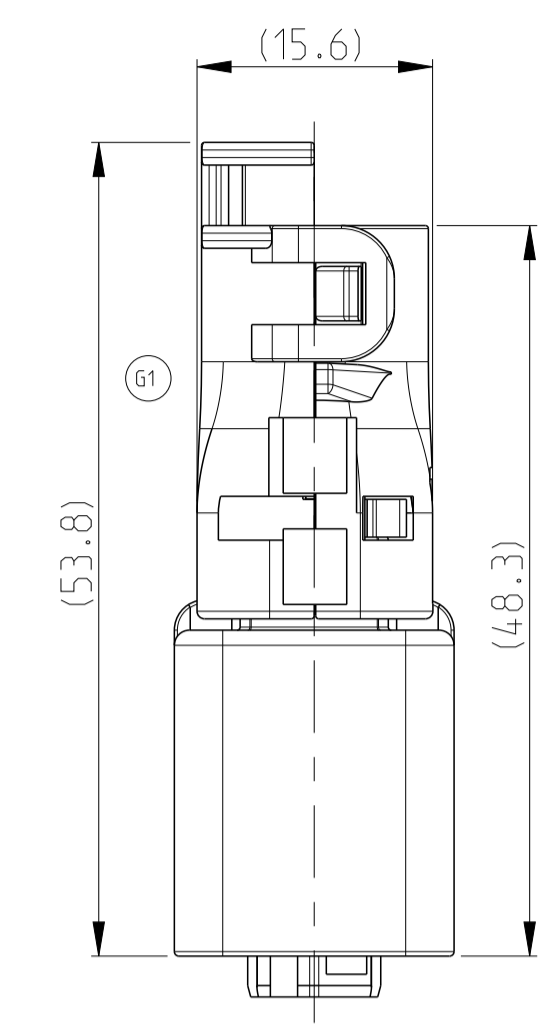
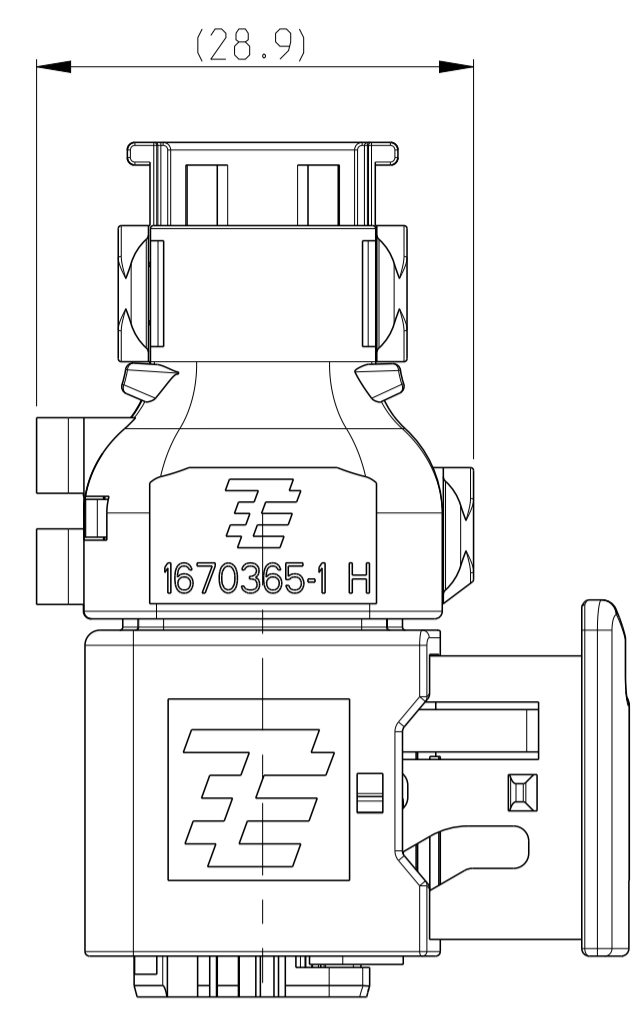
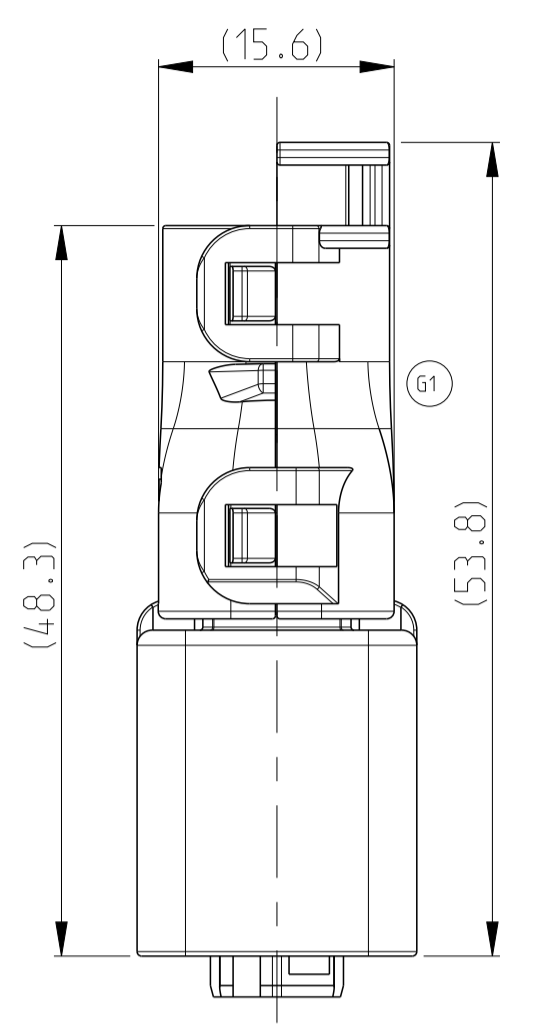
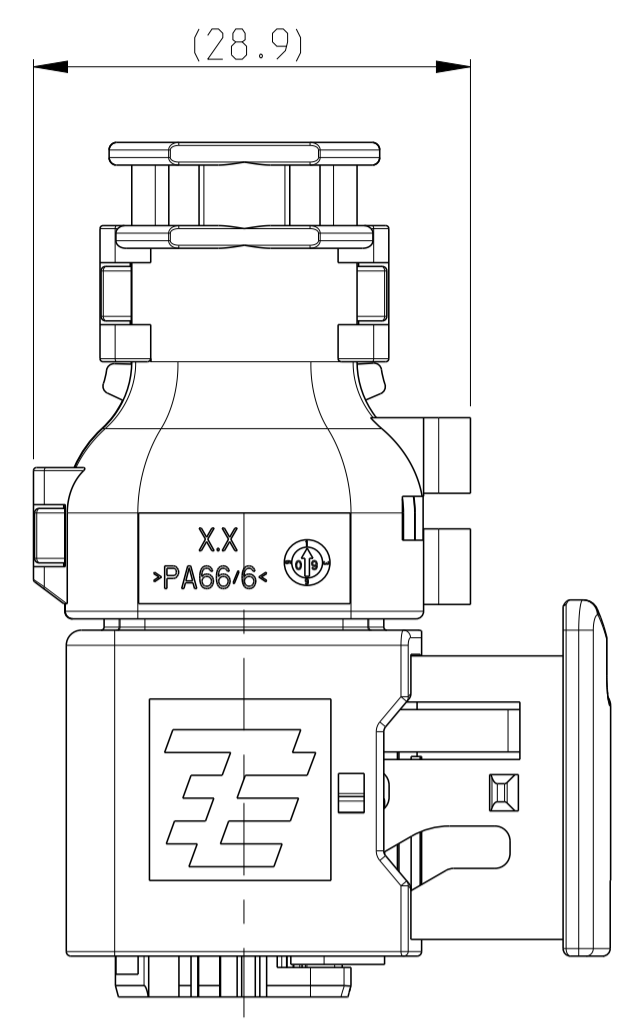
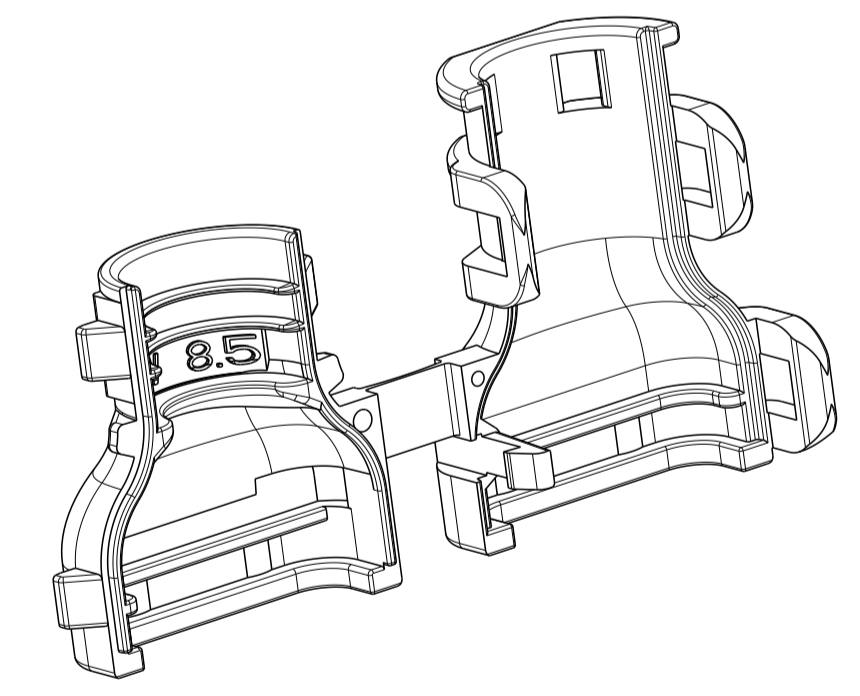


11 MOUNTED COVER OPTIONS
 Befestigungsmöglichkeiten der Kappen



- NOTES
 Bemerkungen
- 1 TE LOGO
TE Logo
 - 2 TE ORDER-NO
TE Bestell-Nr.
 - 3 PRODUCTION DATE
Produktionsdatum
 - 4 LETTER-INSERT FOR THE REVISION STATUS OF THE MOULD
Schriftsatz fuer Aenderungszustand des Werkzeuges
ACTUAL STATUS: SEE TABLE
Aktueller Stand: siehe Tabelle
 - 5 MATERIAL MARKING ACCORDING TO VDA 260
Werkstoffkennzeichnung nach VDA 260
 - 6 BULK PACKAGING IN CORRUGATED BOX
Schuetthut im Versandkarton
 - 7 CABLE EXIT DESIGNED FOR CORRUGATED TUBE NW 8.5
Kabelabgang ausgelegt fuer Wellrohr NW 8.5
 - 8 MALFUNCTION CAUSED BY LAQUER IS NOT COVER
BY TE WARRANTY
Funktionsbeeintraechtigung durch Lackieren liegt nicht im Einfluss und
Gewaeerleistungsumfang von TE
 - 9 WARPAGE UP TO -1.0MM FROM NOM. DIMENSION PERMITTED
Verzug zulaessig bis -1.0mm vom Nennmaß
 - 10 MAX. CABLE TIE WIDTH: 3.8mm
max. Kabelbinderbreite: 3.8mm
 - 11 SUITABLE FOR TAB AND REC HOUSING GROUP A
SEE PRODUCT GROUP DRAWING 1563709
Passend fuer Flachsteckergerhaeuse und Buchsengerhaeuse der Gruppe A
siehe Produktgruppenzeichnung 1563709



TOLERANCES UNLESS OTHERWISE SPECIFIED ACC. TO DIN 16901-140 CENTRIC TO NOMINAL DIMENSION. EDITION 1982-11 SHALL APPLY. Fremdstoßtoleranzen nach DIN 16901-140. Es gilt die Ausgabe 1982-11.		DIESE ZEICHNUNG IST EIN KONTROLLIERTES DOKUMENT. BEMASSUNGEN UND TOLERANZEN GEMAESS GPS (ISO STANDARDS).		THIS DRAWING IS A CONTROLLED DOCUMENT. DIMENSIONING AND TOLERANCING PER GPS (ISO STANDARDS).		DWN D. Bischoff 260KT2006		NAME COVER 180 Kappe 180 Grad HDSCS - GROUP A	
DIMENSIONS: MASSENMAEßEN mm		TOLERANCES UNLESS OTHERWISE SPECIFIED: ALLGEMEINTOLERANZEN		APV J. Grandzow 02NOV2006		PRODUCT SPEC ISO 8015		RESTRICTED TO NUR FÜR	
1 PLC ±0.1		2 PLC ±0.1		3 PLC ±0.1		4 PLC ±0.1		DRAWING NO. 310KT2006	
5 PLC ±0.1		6 PLC ±0.1		7 PLC ±0.1		8 PLC ±0.1		SCALE MAßSTAB 2:1	
9 PLC ±0.1		10 PLC ±0.1		11 PLC ±0.1		12 PLC ±0.1		SHEET BLATT 1	
13 PLC ±0.1		14 PLC ±0.1		15 PLC ±0.1		16 PLC ±0.1		OF VON 1	
17 PLC ±0.1		18 PLC ±0.1		19 PLC ±0.1		20 PLC ±0.1		REV H	
21 PLC ±0.1		22 PLC ±0.1		23 PLC ±0.1		24 PLC ±0.1		CUSTOMER DRAWING /KUNDENZEICHNUNG	
25 PLC ±0.1		26 PLC ±0.1		27 PLC ±0.1		28 PLC ±0.1		SCALE MAßSTAB 2:1	
29 PLC ±0.1		30 PLC ±0.1		31 PLC ±0.1		32 PLC ±0.1		SHEET BLATT 1	
33 PLC ±0.1		34 PLC ±0.1		35 PLC ±0.1		36 PLC ±0.1		OF VON 1	
37 PLC ±0.1		38 PLC ±0.1		39 PLC ±0.1		40 PLC ±0.1		REV H	
41 PLC ±0.1		42 PLC ±0.1		43 PLC ±0.1		44 PLC ±0.1		CUSTOMER DRAWING /KUNDENZEICHNUNG	
45 PLC ±0.1		46 PLC ±0.1		47 PLC ±0.1		48 PLC ±0.1		SCALE MAßSTAB 2:1	
49 PLC ±0.1		50 PLC ±0.1		51 PLC ±0.1		52 PLC ±0.1		SHEET BLATT 1	
53 PLC ±0.1		54 PLC ±0.1		55 PLC ±0.1		56 PLC ±0.1		OF VON 1	
57 PLC ±0.1		58 PLC ±0.1		59 PLC ±0.1		60 PLC ±0.1		REV H	
61 PLC ±0.1		62 PLC ±0.1		63 PLC ±0.1		64 PLC ±0.1		CUSTOMER DRAWING /KUNDENZEICHNUNG	
65 PLC ±0.1		66 PLC ±0.1		67 PLC ±0.1		68 PLC ±0.1		SCALE MAßSTAB 2:1	
69 PLC ±0.1		70 PLC ±0.1		71 PLC ±0.1		72 PLC ±0.1		SHEET BLATT 1	
73 PLC ±0.1		74 PLC ±0.1		75 PLC ±0.1		76 PLC ±0.1		OF VON 1	
77 PLC ±0.1		78 PLC ±0.1		79 PLC ±0.1		80 PLC ±0.1		REV H	
81 PLC ±0.1		82 PLC ±0.1		83 PLC ±0.1		84 PLC ±0.1		CUSTOMER DRAWING /KUNDENZEICHNUNG	
85 PLC ±0.1		86 PLC ±0.1		87 PLC ±0.1		88 PLC ±0.1		SCALE MAßSTAB 2:1	
89 PLC ±0.1		90 PLC ±0.1		91 PLC ±0.1		92 PLC ±0.1		SHEET BLATT 1	
93 PLC ±0.1		94 PLC ±0.1		95 PLC ±0.1		96 PLC ±0.1		OF VON 1	
97 PLC ±0.1		98 PLC ±0.1		99 PLC ±0.1		100 PLC ±0.1		REV H	

0-1670365-1	H	COVER, 180° Kappe, 180°	1
TE ORDER-NO. TE Bestell-Nr.	REV.	DESCRIPTION Beschreibung	ITEM
MATERIAL PA66/6 (V-0)	FINISH/FARBEN/FARBE BLACK SCHWARZ	WEIGHT GEWICHT 3.1g	SCALE MAßSTAB 2:1