

THIS DRAWING IS UNPUBLISHED
 VERTRÄULICHE UNVERÖFFENTLICHTE ZEICHNUNG
 © COPYRIGHT 2009

RELEASED FOR PUBLICATION
 FREI FÜR VERÖFFENTLICHUNG
 ALL RIGHTS RESERVED.
 ALLE RECHTE VORBEHALTEN

JUN 2009

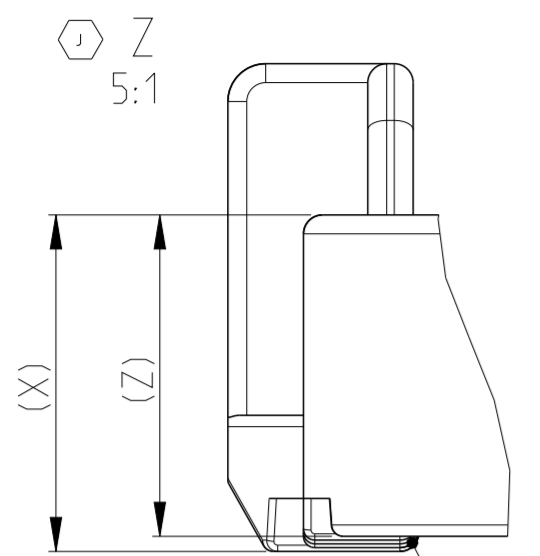
MATED WITH:
 PASSEND ZU:
 SEE NOTE 9

0-1703810-1 AS SHOWN
 0-1703810-1 wie gezeigt

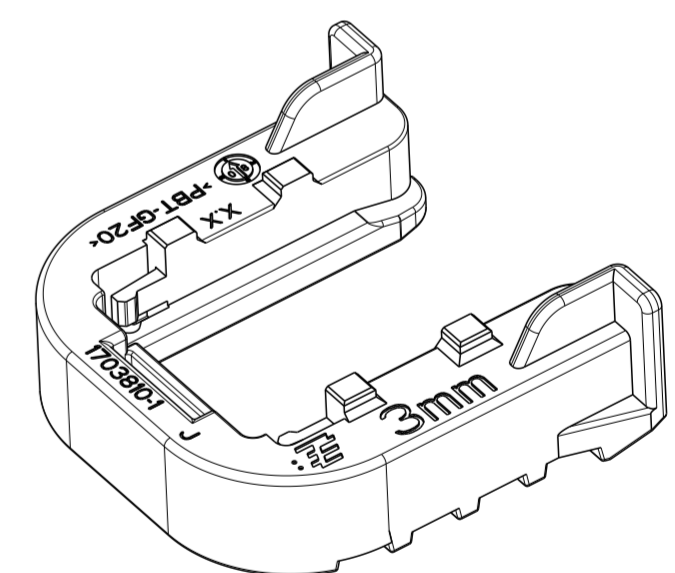
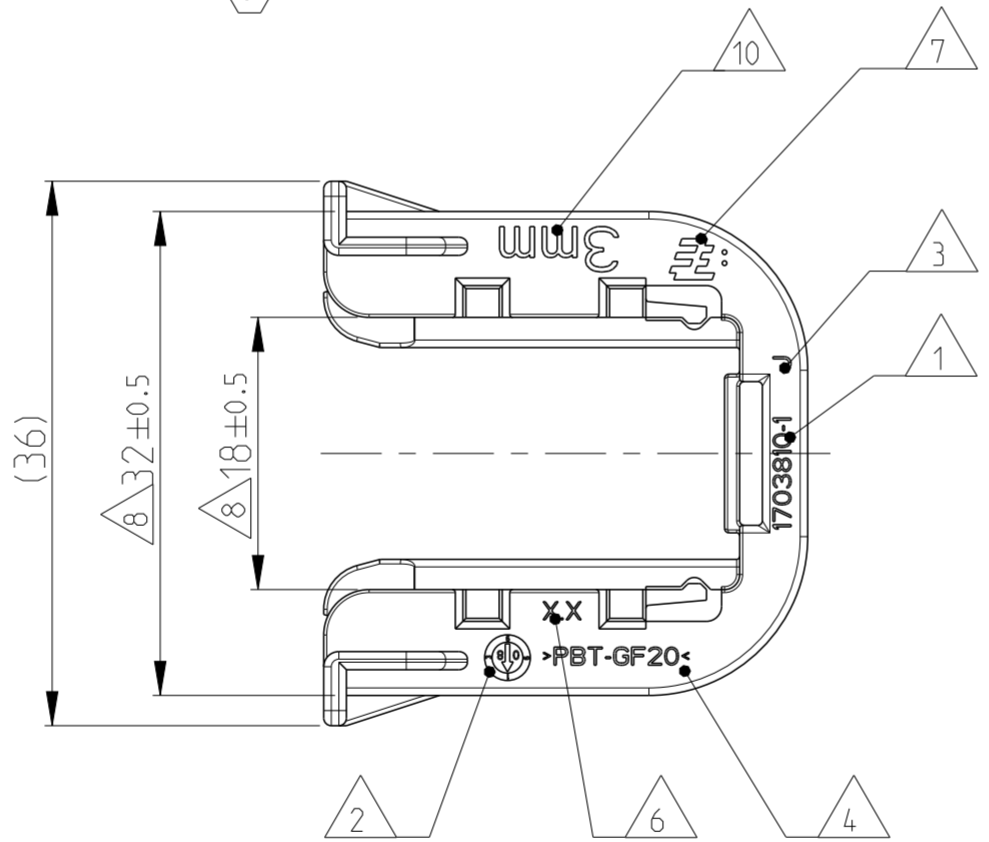
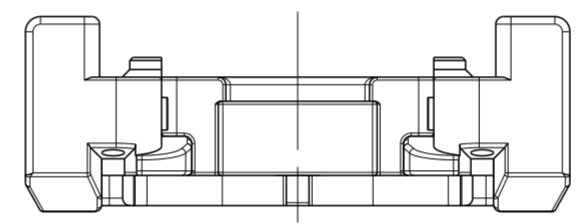
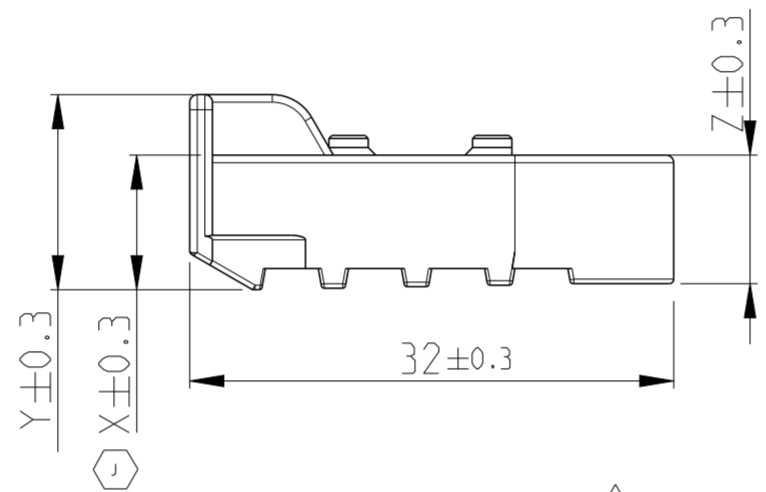
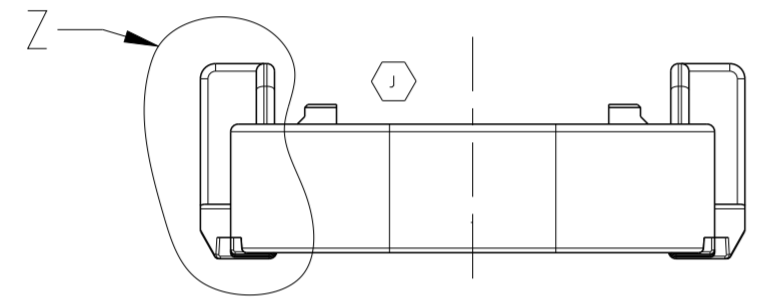
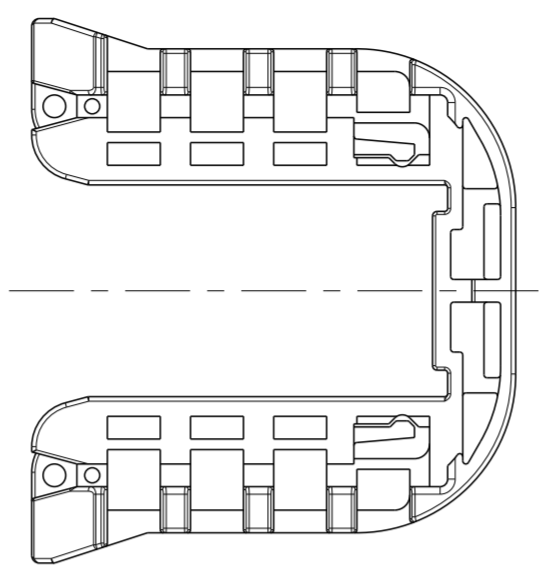
LOC	DIST	REVISIONS					
A1	-	P	LTR	DESCRIPTION	DATE	DWN	APVD
PROJEKT NR.:	EGATN07182	G1		DETAILS SEE PCN E-09-011905	09JUN2009	SJ	JG
		G2		DETAILS SEE PCN E-10-020852	14MAY2010	SB	CE
		H		DETAILS SEE PCN E-11-009921	24MAY2011	DB	JG
		J		DETAILS SEE PCN E-14-006509,E-14-008262,E-14-008366	02MAY2014	KP	JG

NOTES
 Bemerkungen

- 1 TE ORDER-NO.
TE Bestell-Nr.
- 2 PRODUCTION DATE
Produktionsdatum
- 3 LETTER-INSERT FOR THE REVISION STATUS OF THE MOULD
Schriftsatz fuer Aenderungszustand des Werkzeuges
- 4 MATERIAL MARKING ACCORDING TO VDA 260
Werkstoffkennzeichnung nach VDA 260
- 5 BULK PACKAGING IN CORRUGATED BOX
Schuettgut im Versandkarton
- 6 MOULD CAVITY MARKING
Nestmarkierung
- 7 TE LOGO
TE Logo
- 8 WARPAGE PERMITTED UP TO -1.5mm FROM NOMINAL SIZE
Verzug zulaessig bis -1.5mm vom Nennmass
- 9 SUITABLE FOR TAB HOUSING WITH FLANGE GROUP B
SEE PRODUCT GROUP DRAWING 1563709
Passend zu Flachsteckergehaeusen mit Flansch der Gruppe B
siehe Produktgruppenzeichnung 1563709
- 10 MARKING FOR SUITABLE SHEET METAL THICKNESS (NOMINAL SIZE)
Kennzeichnung fuer passende Blechstaeke (Nennmass)



GEOMETRY GRADUALLY INCREASING
 FROM DIMENSION "Z" TO "X".
 Geometrie stufenweise ansteigend
 von Dimension "Z" nach "X".



ITEM	DESCRIPTION	WEIGHT (g)	COLOUR	MATERIAL	DIM Z	DIM Y	DIM X	SHEET METAL THICKNESS	REV.	TE ORDER-NO.
6	Slide. FOR 3.5mm SHEET METAL Schieber. fuer Blech 3.5mm Dicke	4.3	GREY grau	PBT-GF20/V-0	8.0	12.4	8.4	3.5±0.1mm	J	0-1703810-6
5	Slide. FOR 1.5mm SHEET METAL Schieber. fuer Blech 1.5mm Dicke	-	-	PBT-GF20/V-0	-	-	-	1.5±0.1mm	-	-
4	Slide. FOR 1.0mm SHEET METAL Schieber. fuer Blech 1.0mm Dicke	-	-	PBT-GF20/V-0	-	-	-	1.0±0.1mm	-	-
3	Slide. FOR 4.0mm SHEET METAL Schieber. fuer Blech 4.0mm Dicke	-	-	PBT-GF20/V-0	-	-	-	4.0±0.1mm	-	-
2	Slide. FOR 2.5mm SHEET METAL Schieber. fuer Blech 2.5mm Dicke	4.7	RED red	PBT-GF20/V-0	9.0	13.4	9.4	2.5±0.1mm	J	0-1703810-2
1	Slide. FOR 3.0mm SHEET METAL Schieber. fuer Blech 3.0mm Dicke	4.5	YELLOW gelb	PBT-GF20/V-0	8.5	12.9	8.9	3.0±0.1mm	J	0-1703810-1

THIS DRAWING IS A CONTROLLED DOCUMENT.
 DIESES ZEICHNUNGSDOKUMENT WIRD DURCH AMP INCORPORATED KONTROLLIERT.
 AENDERUNGEN, DIE DEM TECHNISCHEN FORTSCHRITT GEMÄSS SIND, VORBEHALTEN.
 DEN JEWEILS LETZTIGELTEFEN AENDERUNGSSTAND ERFAHREN SIE AUF ANFRAGE.

DIMENSIONS:
 MASSE INH EINHEITEN:
 (MM)

TOLERANCES UNLESS OTHERWISE SPECIFIED:
 ALLGEMEINTOLERANZEN ACC. TO DIN 16200-140

0 PLC ±
 1 PLC ±
 2 PLC ± ISO 8015
 3 PLC ±
 4 PLC ±
 ANGLES/WINKEL ±2°
 FINISH/OBERFLAECHE/FARBE SEE TABLE

MATERIAL SEE TABLE
 siehe Tabelle

DWN	09NOV2007	 TE Connectivity	NAME SLIDE, TAB HOUSING Schieber, Flachsteckergehaeuse HDSCS - GROUP B
CHK	09NOV2007		
APVD	12NOV2007		
PRODUCT SPEC	108-94020		
APPLICATION SPEC	114-18756	SIZE	A2
WEIGHT	SEE TABLE	CAGE CODE	00779
CUSTOMER DRAWING	/KUNDENZEICHNUNG	DRAWING NO	1703810
SCALE	2:1	SHEET	1 OF 1
REV	J	RESTRICTED TO	NUR FÜR