

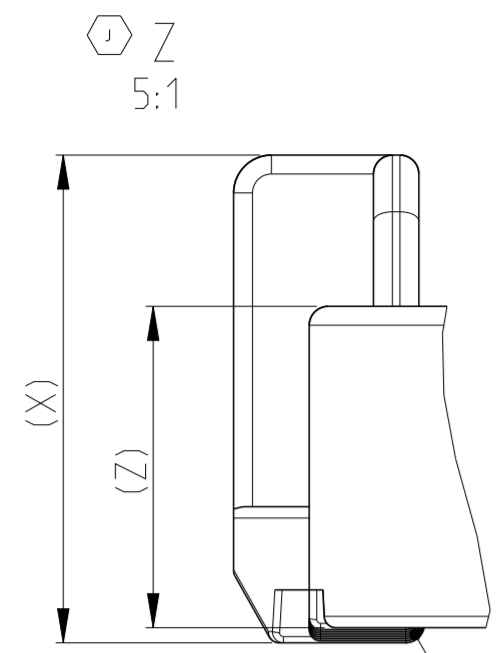
THIS DRAWING IS UNPUBLISHED
 VERTRÄULICHE UNVERÖFFENTLICHTE ZEICHNUNG
 © COPYRIGHT 2009

RELEASED FOR PUBLICATION
 FREI FÜR VERÖFFENTLICHUNG
 ALL RIGHTS RESERVED.
 ALLE RECHTE VORBEHALTEN

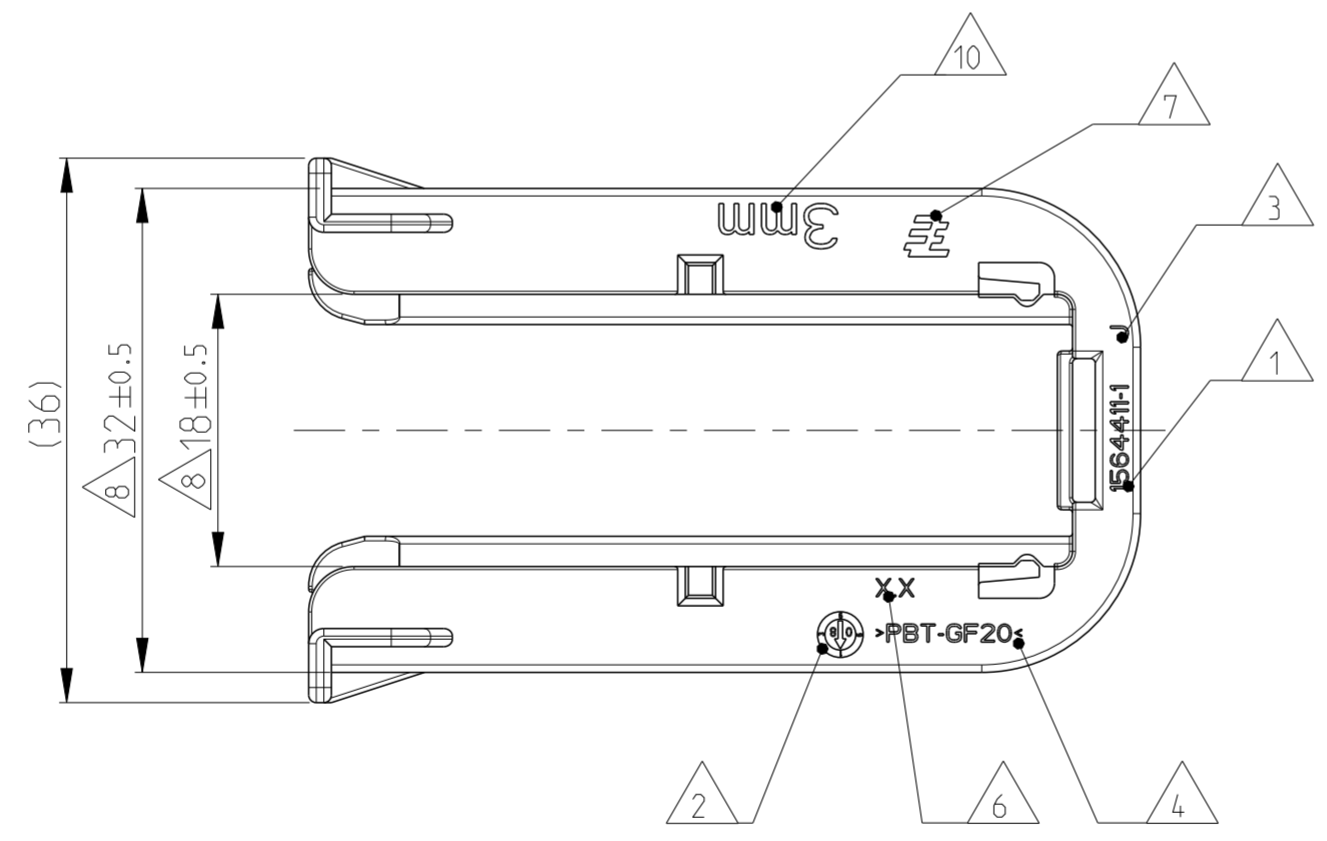
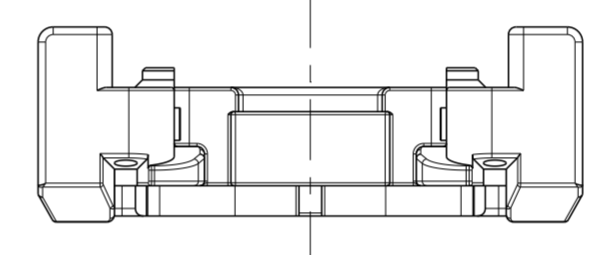
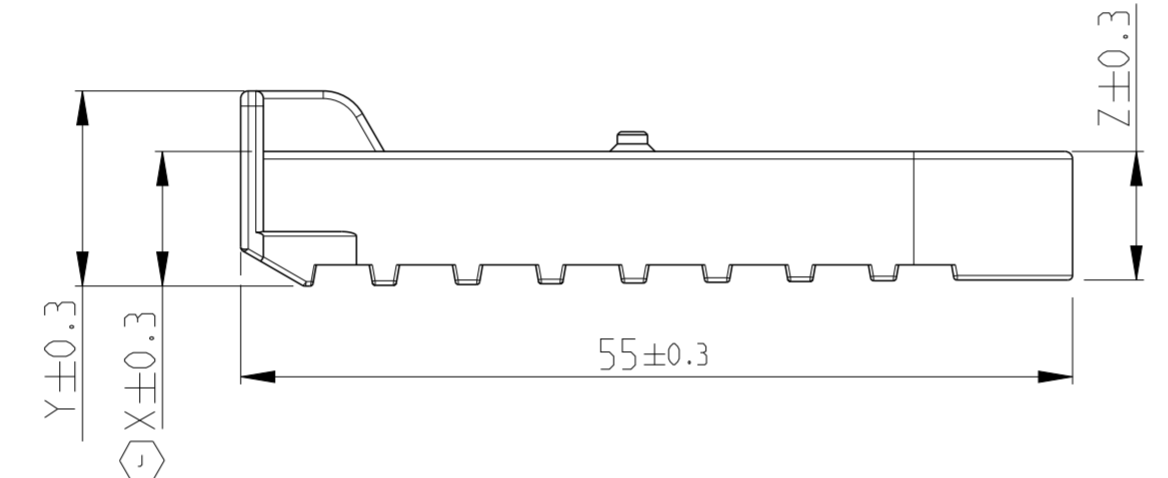
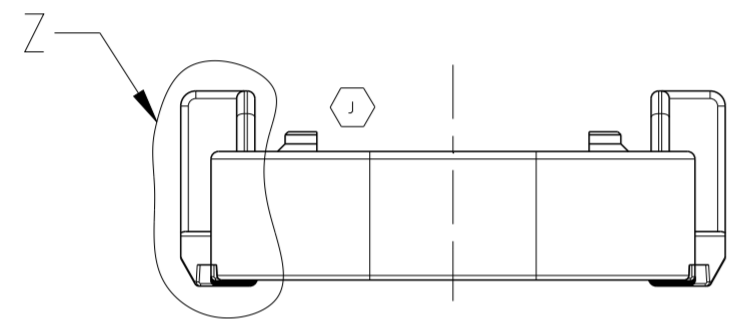
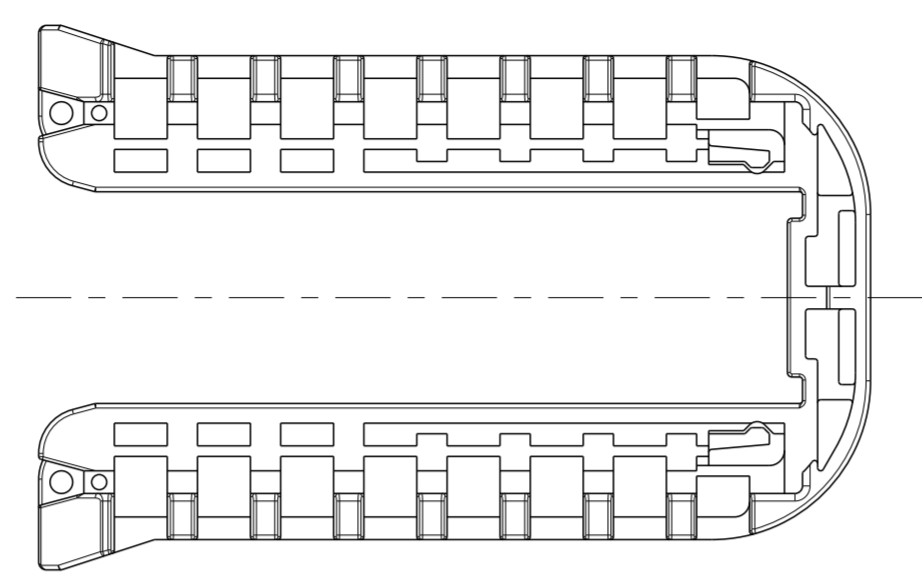
MATED WITH:
 PASSEND ZU:
 SEE NOTE 9

0-1564411-1 AS SHOWN
 0-1564411-1 wie gezeigt

LOC	DIST	REVISIONS ÄNDERUNGEN			
P	LTR	DESCRIPTION BESCHREIBUNG	DATE	DWN	APVD
A1	-				
PROJEKT NR.: EGATN08277		G2	DETAILS SEE PCN E-10-020852	17MAY2010	SB CE
		H	DETAILS SEE PCN E-11-009921	24MAY2011	DB JG
		H1	DETAILS SEE PCN E-11-017073	17AUG2011	CG JG
		J	DETAILS SEE PCN E-14-006509.E-14-008262. E-14-008366	02MAY2014	KP JG

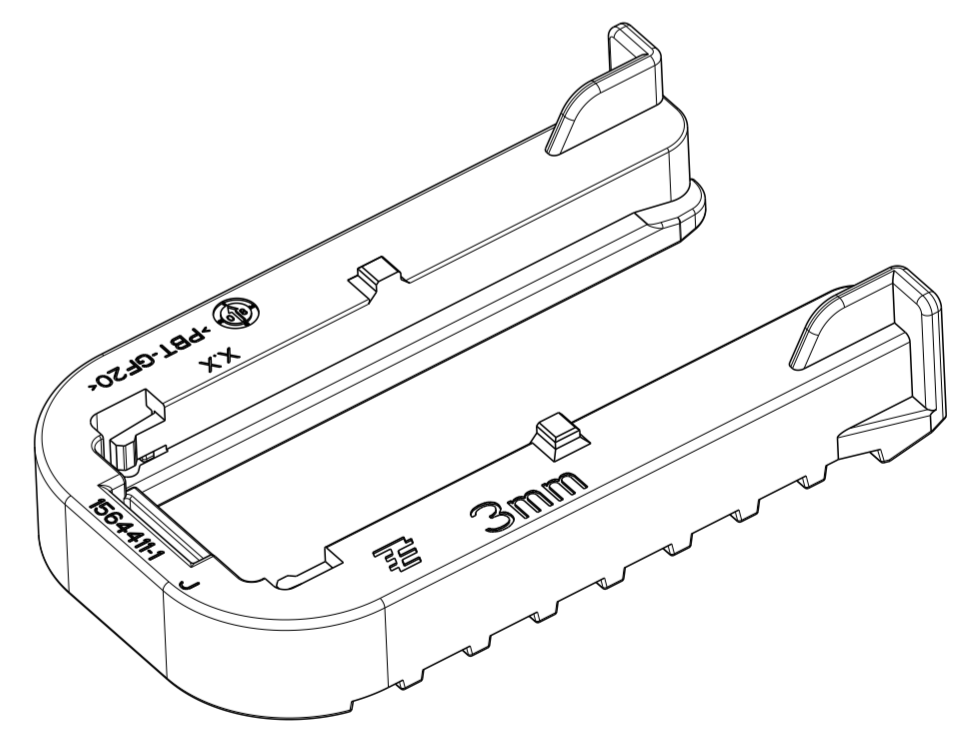


GEOMETRY GRADUALLY INCREASING
 FROM DIMENSION "Z" TO "X".
 Geometrie stufenweise ansteigend
 von Dimension "Z" nach "X".



NOTES
 Bemerkungen

- 1 TE ORDER-NO.
TE Bestell-Nr.
- 2 PRODUCTION DATE
Produktionsdatum
- 3 LETTER-INSERT FOR THE REVISION STATUS OF THE MOULD
Schriftsatz fuer Aenderungszustand des Werkzeuges
- 4 MATERIAL MARKING ACCORDING TO VDA 260
Werkstoffkennzeichnung nach VDA 260
- 5 BULK PACKAGING IN CORRUGATED BOX
Schuettgut im Versandkarton
- 6 MOULD CAVITY MARKING
Nestmarkierung
- 7 TE LOGO
TE Logo
- 8 WARPAGE PERMITTED UP TO -1.5mm FROM NOMINAL SIZE
Verzug zulaessig bis -1.5mm vom Nennmass
- 9 SUITABLE FOR TAB HOUSING WITH FLANGE GROUP E
SEE PRODUCT GROUP DRAWING 1563709
Passend zu Flachsteckergeraehusen mit Flansch der Gruppe E
siehe Produktgruppenzeichnung 1563709
- 10 MARKING FOR SUITABLE SHEET METAL THICKNESS (NOMINAL SIZE)
Kennzeichnung fuer passende Blechstaecke (Nennmass)



TE ORDER-NO. TE Bestell-Nr.	REV.	SHEET METAL THICKNESS Blechedicke	DIM X	DIM Y	DIM Z	MATERIAL	COLOUR Farbe	WEIGHT (g)	DESCRIPTION Beschreibung	ITEM
0-1564411-6	J	3.5±0.1mm	8.4	12.4	8.0	PBT-GF20/V-0	GREY grau	7.1	Slide. FOR 3.5mm SHEET METAL Schieber. fuer Blech 3.5mm Dicke	6
0-1564411-5	J	1.5±0.1mm	10.4	14.4	10.0	PBT-GF20/V-0	GREY grau	7.9	Slide. FOR 1.5mm SHEET METAL Schieber. fuer Blech 1.5mm Dicke	5
-	-	1.0±0.1mm	-	-	-	PBT-GF20/V-0	-	-	Slide. FOR 1.0mm SHEET METAL Schieber. fuer Blech 1.0mm Dicke	4
-	-	4.0±0.1mm	-	-	-	PBT-GF20/V-0	-	-	Slide. FOR 4.0mm SHEET METAL Schieber. fuer Blech 4.0mm Dicke	3
0-1564411-2	J	2.5±0.1mm	9.4	13.4	9.0	PBT-GF20/V-0	RED rot	7.5	Slide. FOR 2.5mm SHEET METAL Schieber. fuer Blech 2.5mm Dicke	2
0-1564411-1	J	3.0±0.1mm	8.9	12.9	8.5	PBT-GF20/V-0	YELLOW gelb	7.3	Slide. FOR 3.0mm SHEET METAL Schieber. fuer Blech 3.0mm Dicke	1

THIS DRAWING IS A CONTROLLED DOCUMENT.
 DIESES ZEICHNUNGSDOKUMENT WIRD DURCH AMP INCORPORATED KONTROLLIERT.
 ÄNDERUNGEN, DIE DEM TECHNISCHEN FORTSCHRITT GEMEIN, SIND VORBEHALTEN.
 DEN JEWEILS LETZTIGELTEN ÄNDERUNGSSTAND ERFAHREN SIE AUF ANFRAGE.

DIMENSIONS:
 MASSE IN HEITEN:
 (MM)

TOLERANCES UNLESS
 OTHERWISE SPECIFIED:
 ALLGEMEINTOLERANZEN
 ACC. TO DIN 16901-140

1 PLC ±
 2 PLC ±
 3 PLC ±
 4 PLC ±

ANGLES/WINKEL ±2°

FINISH/OBERFLÄCHE/FARBE
 SEE TABLE
 siehe Tabelle

DWN S. Jaeger 10FEB2009
 CHK F. Eltrop 10FEB2009
 APVD C. Eberwein 11FEB2009

NAME
STE TE Connectivity

SLIDE, TAB HOUSING
 Schieber, Flachsteckergeraehuse
 HDSCS - GROUP E

PRODUCT SPEC
 108-94020

APPLICATION SPEC
 114-18756

SIZE A2 CAGE CODE 00779 DRAWING NO. 1564411 RESTRICTED TO NUR FÜR -

CUSTOMER DRAWING /KUNDENZEICHNUNG SCALE MASSSTAB 2:1 SHEET BLATT 1 OF VON 1 REV J