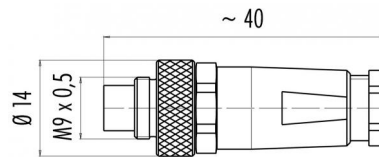
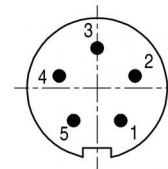


Bezeichnung Polzahl: 5, Kabelstecker, 360° EMV sicher, schirmbar, Kabeldurchlass 3,5-5 mm
 Bereich M9 IP67 Serien 712

 Polzahl 5
 Bestellnummer 99 0413 10 05

Abbildung

Masszeichnung

Polbild


	X	Y
1	1,00	-1,37
2	1,61	0,52
3	0,00	1,70
4	-1,61	0,52
5	-1,00	-1,37

Die Einzelteildarstellung und Montageanleitung finden Sie auf der nachfolgenden Seite.

Technische Daten
Allgemeine Kennwerte

Steckverbinder-Bauform	Kabelstecker
Steckverbinder Verriegelung	Schraub
Anschlussart	löten
Anschlußquerschnitt (mm ²)	0,25 mm ²
Anschlußquerschnitt (AWG)	24
Kabeldurchlass	3,5 – 5 mm
Obere Grenztemperatur	85
Untere Grenztemperatur	-40

Elektrische Kennwerte

Bemessungsspannung	125 V
Bemessungs-Stoßspannung	1500 V
Verschmutzungsgrad	I
Überspannungskategorie	II
Isolierstoffgruppe	III
Bemessungsstrom (40 °C)	3 A
Durchgangswiderstand	≤ 3 mΩ
EMV-Tauglichkeit	schirmbar
Schutzart	IP67
Mechanische Lebensdauer	>500 Steckzyklen

Werkstoffe

Material Kontakt	CuZn (Messing)
Kontaktoberfläche	Au (Gold)
Material Kontaktkörper	PBT (UL 94 V-0)
Material Gehäuse	CuZn (Messing vernickelt)

Kabeldaten

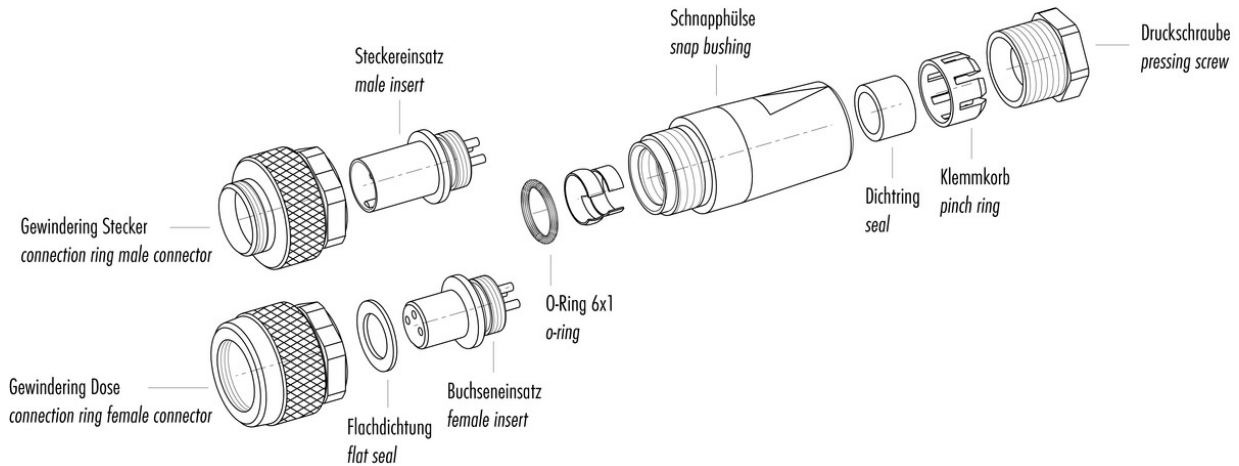
Materialmantel	-
Isolation Litze	-
Litzenaufbau	-
Leiterwiderstand	-

 Polzahl: 5, Kabelstecker, 360° EMV sicher,
 schirmbar, Kabeldurchlass 3,5-5 mm

Bezeichnung Polzahl: 5, Kabelstecker, 360° EMV sicher, schirmbar, Kabeldurchlass 3,5-5 mm
Bereich M9 IP67 Serien 712

Polzahl 5
Bestellnummer 99 0413 10 05

Einzelteildarstellung



Montageanleitung / Montageausschnitt

- | | |
|---|---|
| <p>1. Teile auffädeln, Kabel abmanteln, Schirm kürzen, Leiter absolieren</p> | <p>1. Bead parts, dismantle cable, shorten shield, strip wire</p> |
| <p>2. Schirm umlegen, Schirmmanschette an Kabeldurchmesser anpassen und mit Schirm verlöten</p> | <p>2. Fold shield back, fit collar to cable diameter and solder with shield</p> |
| <p>3. Überstehendes Geflecht abschneiden, Kontakteinsatz anlöten</p> | <p>3. Cut off projecting shielding braid, solder insert</p> |
| <p>4. Übrige Teile gemäß Darstellung montieren</p> | <p>4. Mount remaining parts acc. to figure</p> |

