

Treppenlicht-Zeitschalter  
TLZ12-8



**Diese Geräte dürfen nur durch eine Elektrofachkraft installiert werden, andernfalls besteht Brandgefahr oder Gefahr eines elektrischen Schlages!**

Temperatur an der Einbaustelle:  
-20°C bis +50°C.  
Lagertemperatur: -25°C bis +70°C.  
Relative Luftfeuchte:  
Jahresmittelwert <75%.

1 Schließer nicht potenzialfrei 16A/250V  
AC, Glühlampen bis 2000W, ESL und LED  
bis 100W, ohne Ausschaltvorwarnung.  
Stand-by-Verlust nur 0,7 Watt.

Reiheneinbaugerät für Montage auf  
Tragschiene DIN-EN 60715 TH35.

1 Teileeinheit = 18mm breit, 58mm  
tief.

**Die geräuschlose Elektronik** belästigt  
nicht das empfindlichste Ohr – ganz im  
Gegensatz zu vielen Synchronmotoren  
mit mechanischem Getriebe.

Steuer-, Versorgungs- und Schaltspannung  
230V.

Zeiteinstellung ca. 0,2 bis 12 Minuten.

Glimmlampenstrom bis 50mA, abhängig  
von der Zündspannung der Glimmlampen.

**Eigener Dauerlicht-Schalter** Ⓞ mit dem  
großen Drehschalter.

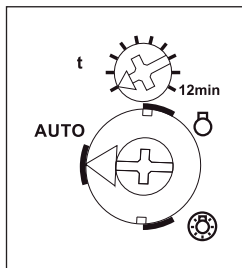
Für 3- und 4-Leiter-Schaltungen, nach-  
schaltbar, mit Dachbodenbeleuchtung  
bei 4-Leiter-Schaltung.

**Automatische Erkennung der  
Schaltungsart.**

Ohne Ausschaltvorwarnung und Kontakt-  
schaltung im Nulldurchgang.

**Mit Doppelanschlüssen** für Taster und  
Lampe, damit wahlweise oben und unten  
oder nur unten geschlossen werden  
kann.

## Funktions-Drehschalter

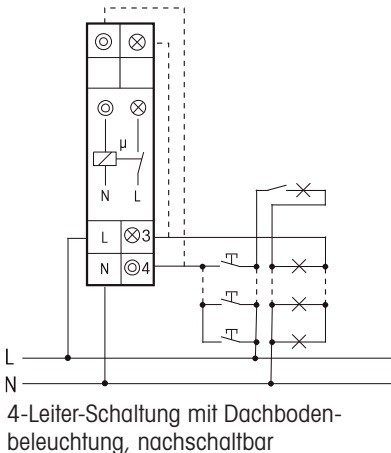
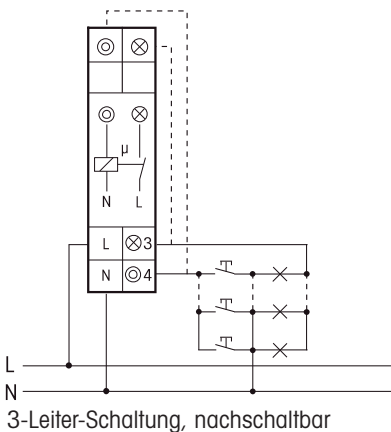


⊙ = Funktion ist ausgeschaltet

⊙ = Dauerlicht eingeschaltet

AUTO = Funktion ist aktiv

## Anschlussbeispiele



## Technische Daten

|   |  |
|---|--|
| ⊙ | Steuertaster 230V mit<br>Glimmlampenstrom bis 50mA |
| ⊗ | Lampenanschluss                                    |
|   | Stand-by-Verlust (Wirkleistung) 0,7 W              |



Die Zugbügelklemmen der  
Anschlüsse müssen geschlossen  
sein, also die Schrauben einge-  
dreht, um die Geräte-funktion  
prüfen zu können. Ab Werk sind  
die Klemmen geöffnet.

## Zum späteren Gebrauch aufbewahren!

Wir empfehlen hierzu das Gehäuse für  
Bedienungsanleitungen GBA12.

## Eltako GmbH

D-70736 Fellbach

+49 711 94350000

www.eltako.com