

Treppenlicht-Zeitschalter  
TLZ12-8plus



**Diese Geräte dürfen nur durch eine Elektrofachkraft installiert werden, andernfalls besteht Brandgefahr oder Gefahr eines elektrischen Schlages!**

Temperatur an der Einbaustelle:  
-20°C bis +50°C.  
Lagertemperatur: -25°C bis +70°C.  
Relative Luftfeuchte:  
Jahresmittelwert <75%.

1 Schließer nicht potenzialfrei 16A/250V AC, Glühlampen bis 2300W, ESL und LED bis 200W. Steuerspannung 230V und/oder 8..230V UC. Ausschaltvorwarnung und Taster-Dauerlicht zuschaltbar. Stand-by-Verlust nur 0,7 Watt. Mit ESL-Optimierung und Multifunktion. Reiheneinbaugerät für Montage auf Tragschiene DIN-EN 60715 TH35. 1 Teilungseinheit = 18mm breit, 58mm tief.

**Kontaktschaltung im Nulldurchgang** zur Schonung der Kontakte und Lampen. Insbesondere verlängert dies die Lebensdauer von Energiesparlampen.

**Die geräuschlose Elektronik** belästigt nicht das empfindlichste Ohr – ganz im Gegensatz zu vielen Synchronmotoren mit mechanischem Getriebe.

**Durch die Verwendung eines bistabilen Relais gibt es auch im eingeschalteten Zustand keine Spulen-Verlustleistung und keine Erwärmung hierdurch.**

Nach der Installation die automatische kurze Synchronisation abwarten, bevor der geschaltete Verbraucher an das Netz gelegt wird.

Steuer-, Versorgungs- und Schaltspannung 230V. Zusätzlich mit galvanisch getrennter Universal-Steuerspannung 8..230V UC. Für 3- und 4-Leiter-Schaltungen, nachschaltbar, mit Dachbodenbeleuchtung bei 4-Leiter-Schaltung. **Automatische Erkennung der Schaltungsart.**

**Glimmlampenstrom bis 50mA**, abhängig von der Zündspannung der Glimmlampen.

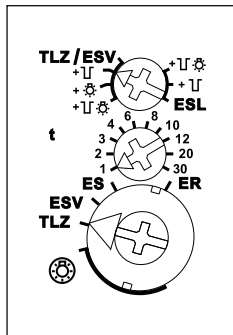
Genauere Zeiteinstellung 1 bis 30 Minuten mit Minutenskala.

**Dauerlicht-Schalter** mit dem großen Drehschalter.

Nach einem Stromausfall in der Funktionseinstellung TLZ wird die Beleuchtung wieder eingeschaltet, wenn der Zeitablauf noch nicht beendet war.

**Mit Doppelanschlüssen** für Taster und Lampe, damit wahlweise oben und unten oder nur unten angeschlossen werden kann.

### Funktions-Drehschalter



⚡ = Ausschaltvorwarnung

☀ = Taster-Dauerlicht

⚡☀ = Ausschaltvorwarnung und Taster-Dauerlicht

⊙ = Dauerlicht eingeschaltet (alle Rastungen)

TLZ/ESV/ES/ER = Die eingestellte Funktion ist aktiv

**Bei zugeschalteter Ausschaltvorwarnung** ⚡ flackert die Beleuchtung ca. 30 Sekunden vor Zeitablauf beginnend und insgesamt 3-mal in kürzer werdenden Zeitabständen.

**Bei zugeschaltetem Taster-Dauerlicht** ☀ kann durch Tasten länger als 1 Sekunde auf Dauerlicht gestellt werden, welches nach 60 Minuten automatisch ausgeschaltet wird oder mit Tasten länger als 2 Sekunden ausgeschaltet werden kann. Sind Taster-Dauerlicht und Ausschaltvorwarnung ⚡☀ zugeschaltet, erfolgt nach dem Ausschalten des Dauerlichtes erst die Ausschaltvorwarnung.

**Werden ganz oder teilweise Energiesparlampen ESL geschaltet, dann die**

**Ausschaltvorwarnung und das Taster-Dauerlicht auf der rechten ESL-Seite des Drehschalters einstellen.**

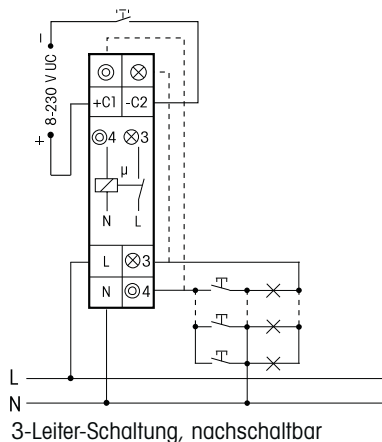
Innerhalb der ersten Sekunde nach dem Einschalten oder Nachschalten kann bei den TLZ-Funktionen **die Zeit durch bis zu 3-maliges kurzes Tasten verlängert** werden (pumpen). Jedes Tasten addiert 1-mal die eingestellte Zeit hinzu.

**Mit Multifunktion:** Umschaltbar auf die Funktionen **ES** (Stromstoßschalter), **ER** (Relais) und **ESV** (Stromstoßschalter mit Rückfallverzögerung).

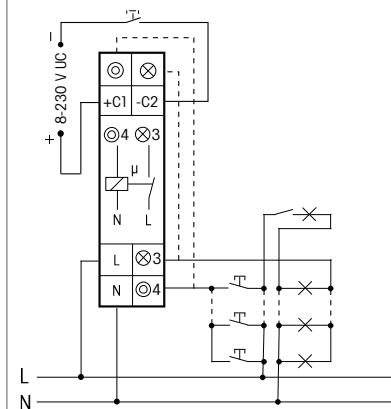
In der Funktion ESV entsprechen die mit dem mittleren Drehschalter einstellbaren Zeiten (t) folgenden Werten: 1 = 2min, 2 = 5min, 3 = 10min, 4 = 15min, 6 = 25min, 8 = 35min, 10 = 45min, 12 = 60min, 20 = 90min, 30 = 120min.

Nach Ablauf der eingestellten Verzögerungszeit wird automatisch ausgeschaltet, wenn der manuelle Aus-Befehl nicht gegeben wurde. Ausschaltvorwarnung und Taster-Dauerlicht sind auch bei ESV zuschaltbar. Vergessenes Dauerlicht wird nach 2 Stunden ausgeschaltet.

### Anschlussbeispiele



3-Leiter-Schaltung, nachschaltbar



4-Leiter-Schaltung mit Dachbodenbeleuchtung, nachschaltbar

### Technische Daten

⊙	Steuertaster 230V mit Glimmlampenstrom bis 50mA
⊗	Lampenanschluss
	Stand-by-Verlust (Wirkleistung) 0,7W

**!** Die Zugbügelklemmen der Anschlüsse müssen geschlossen sein, also die Schrauben eingedreht, um die Gerätefunktion prüfen zu können. Ab Werk sind die Klemmen geöffnet.

### Zum späteren Gebrauch aufbewahren!

Wir empfehlen hierzu das Gehäuse für Bedienungsanleitungen GBA12.

### Eltako GmbH

D-70736 Fellbach  
+49 711 94350000  
www.eltako.com