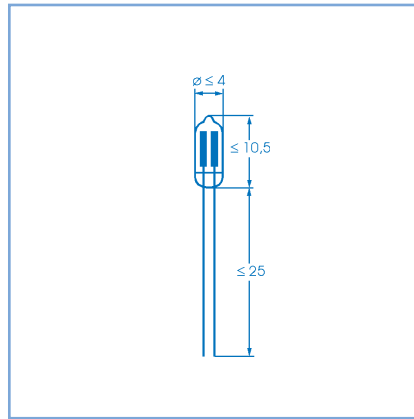
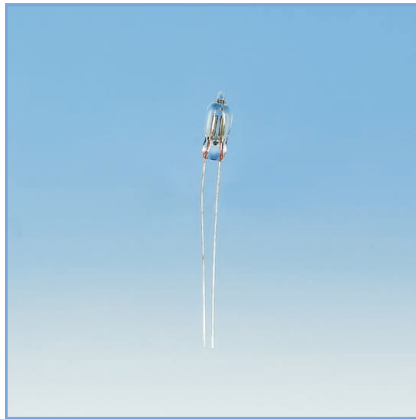


Kleinst-Glimmlampen T1^{1/4}

KG

mit freien Drahtenden

(4 x 10,5 mm)



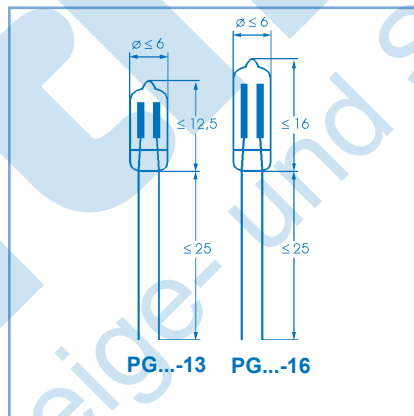
Typ	Nennspannung [Volt]	Zündspannung [Volt]	Brennspannung (Mittel) [Volt]	Nennstrom [mA]	Vorwiderstand [kΩ] [W]	Artikel-Nr.	EAN 4021553...	Preis/ St. in €
KG 100-10	115 ~ A.C.	≤ 94 ~ A.C.	55 ~ A.C.	0,50	120 0,25	00071010	089003	0,60
	230 ~ A.C.				390 0,25	00071010	089003	0,60
KG 140-10	230 ~ A.C.	≤ 186 ~ A.C.	60 ~ A.C.	0,60	270 0,25	00071410	089027	0,60
	400 ~ A.C.				560 0,50	00071410	089027	0,60

Piccolo-Glimmlampen T1^{3/4}

PG

mit freien Drahtenden

(6 x 12,5/16 mm)



Typ	Nennspannung [Volt]	Zündspannung [Volt]	Brennspannung (Mittel) [Volt]	Nennstrom [mA]	Vorwiderstand [kΩ] [W]	Artikel-Nr.	EAN 4021553...	Preis/ St. in €
PG 100-13	115 ~ A.C.	≤ 94 ~ A.C.	55 ~ A.C.	0,35	180 0,25	00081013	089102	0,60
	230 ~ A.C.				560 0,25	00081013	089102	0,60
PG 140-13	230 ~ A.C.	≤ 186 ~ A.C.	70 ~ A.C.	0,90	180 0,25	00081413	089126	0,60
	400 ~ A.C.				390 0,50	00081413	089126	0,60

Weitere Glimmlampen auf Anfrage lieferbar