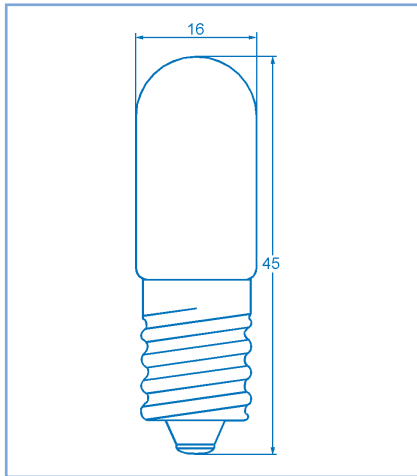


## Röhrenlampen T5

RL

Socket E14

(16 x 45 mm)



Spannung	Strom	Leistung	Artikel-Nr.	EEK	EAN 4021553....
6V	833mA	5W	00100400		242279
12V	416mA	5W	00100401		242286
24V	125mA	3W	00100402		242293
	208mA	5W	00100403		242118
	416mA	10W	00100404		242125
	625mA	15W	00100405		242309
24-30V		6-10W	00100406		242132
30V	166mA	5W	00100407		242316
	233mA	7W	00100408		242323
36V	140mA	5W	00100409		242330
42V	120mA	5W	00100410		242347
48V	100mA	5W	00100411		242354
60V	83mA	5W	00100412		242361
	166mA	10W	00100413		242378
110V	45mA	5W	00100414		242385
110-140V		6-10W	00100415		242392
130V	38mA	5W	00100416		242408
140V	50mA	7W	00100417		242415
220V	45mA	10W	00100419	F	242439
220-260V		5-7W	00100420	E	242149
		6-10W	00100421	E	242446
		10-15W	00100422	E	242156
380V	26mA	10W	00100423		242453
<b>Lampenzieher T5</b>			<b>01909009</b>		