

ComfortCut 450/25	Art. 9808
ComfortCut Plus 500/27	Art. 9809
PowerCut Plus 650/30	Art. 9811

D Betriebsanleitung
Turbotrimmer

GARDENA ComfortCut 450/25, ComfortCut Plus 500/27, PowerCut Plus 650/30



Dies ist die deutsche Originalbetriebsanleitung.

Bitte lesen Sie die Betriebsanleitung sorgfältig und beachten Sie deren Hinweise. Machen Sie sich anhand dieser Betriebsanleitung mit dem Produkt, dem richtigen Gebrauch sowie den Sicherheitshinweisen vertraut.



Aus Sicherheitsgründen dürfen Kinder und Jugendliche unter 16 Jahren sowie Personen, die nicht mit dieser Betriebsanleitung vertraut sind, dieses Produkt nicht benutzen. Personen mit eingeschränkten körperlichen oder geistigen Fähigkeiten dürfen das Produkt nur verwenden, wenn sie von einer zuständigen Person beaufsichtigt oder unterwiesen werden. Kinder sollten beaufsichtigt werden, um sicherzustellen, dass sie nicht mit dem Produkt spielen. Das Gerät nie verwenden, wenn Sie müde oder krank sind oder unter dem Einfluss von Alkohol, Drogen oder Arzneimitteln stehen.

→ Bitte bewahren Sie diese Betriebsanleitung sorgfältig auf.

Inhaltsverzeichnis:

1. Einsatzgebiet Ihres GARDENA Turbotrimmers	2
2. Sicherheitshinweise	2
3. Montage	4
4. Bedienung	5
5. Außerbetriebnahme	7
6. Wartung	7
7. Beheben von Störungen	9
8. Technische Daten	10
9. Service/Garantie	11

1. Einsatzgebiet Ihres GARDENA Turbotrimmers

Bestimmung:

Der GARDENA Turbotrimmer ist für das Trimmen und Schneiden von Rasen und Grasflächen im privaten Haus- und Hobbygarten bestimmt.

Er darf nicht in öffentlichen Anlagen, Parks, Sportstätten, an Straßen und in der Land- und Forstwirtschaft eingesetzt werden.

Zu beachten:



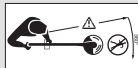
Der GARDENA Turbotrimmer darf wegen der Gefahr körperlicher Gefährdung nicht zum Schneiden von Hecken oder zum Zerkleinern im Sinne von Kompostieren verwendet werden.

2. Sicherheitshinweise

→ Beachten Sie die Sicherheitshinweise auf dem Trimmer.



ACHTUNG!
→ Vor Inbetriebnahme Betriebsanleitung lesen.



GEFAHR!
Verletzung Dritter!
→ Dritte aus dem Gefahrenbereich fernhalten.



GEFAHR! Elektrischer Schlag!
→ Trimmer vor Regen und Nässe schützen!





GEFAHR! Verletzung der Augen und Ohren!

→ **Augen- und Gehörschutz tragen!**



→ **Ist das Gerätekabel beschädigt, muss der Gerätestecker sofort vom Stromnetz getrennt werden.**

Prüfungen vor jeder Benutzung

- Führen Sie vor jeder Benutzung eine Sichtprüfung des Trimmers durch.
- Prüfen Sie, ob die Lüftungseinlässe frei sind.

Benutzen Sie den Trimmer nicht, wenn dieser beschädigt ist oder wenn Sicherheitsvorrichtungen (Druckschalter, Sicherheitsabdeckung) und/oder die Fadenspule beschädigt oder abgenutzt sind.

- Setzen Sie nie Sicherheitsvorrichtungen außer Kraft.
- Prüfen Sie das Schneidgut vor Arbeitsbeginn. Entfernen Sie vorhandene Fremdkörper und achten Sie während der Arbeit auf Fremdkörper (z. B. Äste, Schnüre, Drähte, Steine ...).
- Sollten Sie dennoch beim Arbeiten auf ein Hindernis treffen, setzen Sie bitte den Trimmer außer Betrieb und ziehen Sie den Netzstecker. Entfernen Sie das Hindernis; prüfen Sie den Trimmer auf eventuelle Beschädigung und lassen Sie ihn ggf. reparieren.
- Sollte der Trimmer anfangen abnorm zu vibrieren, setzen Sie bitte den Trimmer außer Betrieb und ziehen den Netzstecker. Prüfen Sie den Trimmer auf eventuelle Beschädigung und lassen Sie ihn ggf. reparieren.

Verwendung / Verantwortung



GEFAHR! Werkzeug läuft nach!
→ **Hände und Füße vom Arbeitsbereich fernhalten, bis der Schneidfaden still steht!**

Dieser Trimmer kann ernsthafte Verletzungen verursachen!

- Verwenden Sie den Trimmer ausschließlich entsprechend dem in dieser Betriebsanleitung angegebenen Verwendungszweck.

Sie sind für die Sicherheit im Arbeitsbereich (Radius 2 Meter) verantwortlich.

- Achten Sie darauf, dass sich keine anderen Personen (insbesondere Kinder) und Tiere in der Nähe des Gefahrenbereichs (Radius 15 m) befinden.

Um Verletzungen durch einen unbeabsichtigten Start des Geräts durch einen Defekt der Starttaste zu vermeiden, dürfen sich beim Einstecken keine Dritten in der Nähe befinden.

Nach dem Gebrauch den Netzstecker ziehen, und den Trimmer – insbesondere die Fadenspule – regelmäßig auf Beschädigung prüfen und ggf. sachgemäß instand setzen lassen.

- Tragen Sie einen Augenschutz oder eine Schutzbrille!
 - Tragen Sie festes Schuhwerk und lange Hosen zum Schutz Ihrer Beine. Finger und Füße vom Schneidfaden fernhalten – insbesondere bei der Inbetriebnahme!
 - Achten Sie beim Arbeiten immer auf sicheren und festen Stand.
 - Die Verlängerungsleitung ist aus dem Schnittbereich zu halten.
- Achtung beim Rückwärtsgehen.
Stolpergefahr!

Arbeiten Sie nur bei Tageslicht oder bei ausreichenden Sichtverhältnissen.

Arbeitsunterbrechung

- Lassen Sie den Trimmer nie unbeaufsichtigt am Arbeitsplatz liegen.
- Wenn Sie die Arbeit unterbrechen, ziehen Sie den Netzstecker und lagern Sie den Trimmer an einem sicheren Ort.
- Sollten Sie Ihre Arbeit unterbrechen, um sich zu einem anderen Arbeitsbereich zu begeben, schalten Sie den Trimmer unbedingt ab, warten Sie den Stillstand des Arbeitswerkzeuges ab und ziehen Sie den Netzstecker. Tragen Sie den Trimmer am Zusatzgriff.

Beachten Sie Umwelteinflüsse

- Machen Sie sich vertraut mit Ihrer Umgebung und achten Sie auf mögliche Gefahren, die Sie wegen des Maschinengeräusches vielleicht nicht hören können.
- Benutzen Sie den Trimmer nie bei Gewittergefahr, Regen oder in feuchter, nasser Umgebung.

Mit dem Trimmer nicht direkt an Schwimmbecken oder Gartenteichen arbeiten.

Elektrische Sicherheit

Die Anschlussleitung muss regelmäßig auf Anzeichen von Beschädigungen und Alterung untersucht werden.

Der Trimmer darf nur bei unbeschädigter Anschlussleitung benutzt werden.

→ Bei Beschädigung oder Durchschneiden der Anschlussleitung/Verlängerungsleitung sofort den Netzstecker ziehen. Dabei das Kabel nicht berühren bis es ausgesteckt ist.

Versorgungsleitungen dürfen nicht leichter sein als:

- gewöhnliche Gummileitungen (Bezeichnung H05RNF), falls gummiisoliert;
- gewöhnliche Polyvinylchloridmantelleitungen (Bezeichnung H05VVF), falls mit Polyvinylchlorid isoliert.

→ Schließen Sie das Gerät nur an einen Netzstromkreis, der mit einer Fehlerstrom-Schutzeinrichtung (RCD) mit einem Auslösestrom von höchstens 30 mA ausgestattet ist, an.

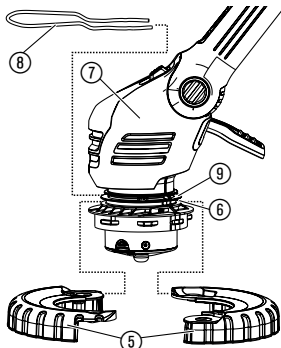
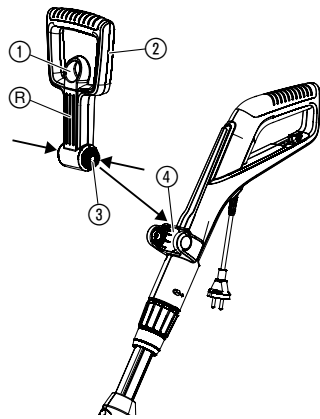
Für die Schweiz ist die Verwendung eines Fehlerstromschutzschalters Pflicht.

Gefahr! Diese Maschine erzeugt ein elektromagnetisches Feld während des Betriebs.

Dieses Feld kann unter Umständen mit aktiven oder passiven medizinischen Implantanten wechselwirken. Um das Risiko einer ernsten oder tödlichen Verletzung zu vermeiden, empfehlen wir Personen mit medizinischen Implantaten ihren Arzt oder Hersteller des medizinischen Implantats vor dem Betrieb der Maschine zu befragen.

3. Montage

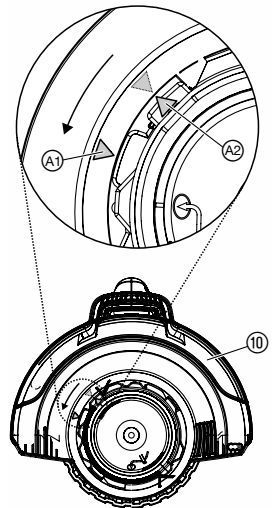
Trimmer montieren:



ACHTUNG!

Der Trimmer darf nur mit montierter Schutz-Abdeckung ⑩ betrieben werden.

1. Verriegelung ① des Zusatzgriffs ② ziehen, beide Verschnappungen ③ des Zusatzgriffs ② eindrücken und diesen, mit den Rillen ⑥ nach vorne, in die Aufnahme ④ einschnappen.
2. Beide Laufradhälften ⑤ um die untere Rille ⑥ des Trimmerkopfes ⑦ legen und schließen bis sie hörbar einrasten.
3. Pflanzenschutzbügel ⑧ von vorn in die obere Rille ⑨ des Trimmerkopfes ⑦ schieben. Dabei darauf achten, dass sich der montierte Bügel frei drehen kann (d. h. Bügel mit dem Knick nach oben einführen).
4. Schutz-Abdeckung ⑩ auf den Trimmerkopf ⑦ aufstecken.
5. Schutz-Abdeckung ⑩ drehen, bis sie sich vollständig aufdrücken lässt (die beiden Pfeile A1, A2 liegen gegenüber).
6. Schutz-Abdeckung ⑩ gegen den Uhrzeigersinn drehen bis diese hörbar einrastet.



4. Bedienung

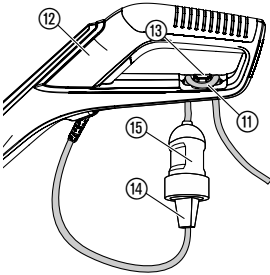
GEFAHR!



Verletzungsgefahr, wenn der Trimmer beim Loslassen der Starttaste nicht abschaltet!
 → Sicherheits- oder Schalteinrichtungen nicht überbrücken (z. B. durch Anbinden der Starttaste am Griff)!

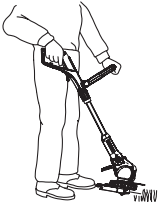
Verletzungsgefahr!
 → Vor jeder Verstellung der Arbeitsposition, der Holmlänge, des Zusatzgriffs oder des Pflanzenschutzbügels den Netzstecker ausstecken!

Trimmer anschließen:

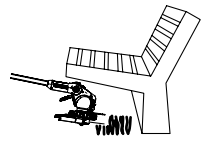


1. Schlaufe der Verlängerungsleitung (11) von unten durch den Griff (12) in die Kabelzugentlastung (13) einlegen und festziehen.
2. Stecker (14) des Trimmers in die Kupplung (15) der Verlängerungsleitung (11) stecken.
3. Verlängerungsleitung in eine 230 V Netzsteckdose einstecken.

Arbeitsposition einstellen:



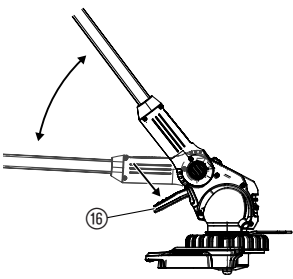
Arbeitsposition 1:
Standard-Trimmen



Arbeitsposition 2:
Unter Hindernissen trimmen



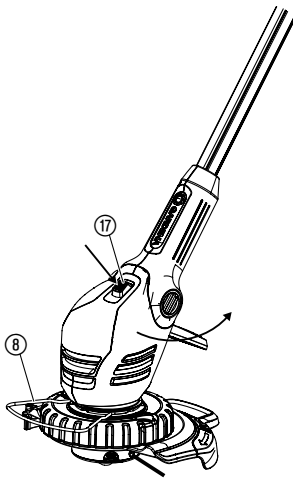
Arbeitsposition 3:
Senkrecht Trimmen überhängender Rasenkanten



Arbeitsposition 1:
Zum Standard-Trimmen.

- Arbeitsposition 2:**
1. Fußpedal (16) drücken und den Holm nach unten in die gewünschte Arbeitsposition absenken.
 2. Fußpedal (16) loslassen und Holm einrasten lassen.

ACHTUNG! In Arbeitsposition 1 + 2 den Bodenkontakt mit dem Trimmerkopf vermeiden.



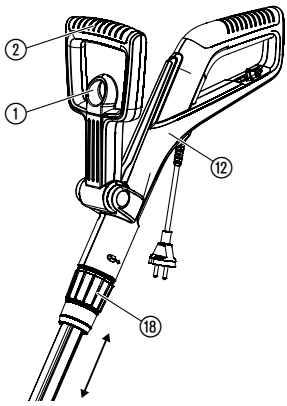
Arbeitsposition 3:

In der Arbeitsposition 3 muss der Holm in der obersten Position sein!

1. Pflanzenschutzbügel (8) um 90° in die **Parkposition** drehen bis er einrastet.
2. Fußpedal (16) drücken und den Holm in die oberste Position bringen.
3. Taste (17) drücken und den Trimmerkopf von 0° um 90° drehen, bis dieser einrastet.
4. Trimmer mit dem Laufrad auf der Rasenkante führen.

ACHTUNG! Der Trimmer darf nur verwendet werden, wenn der Trimmerkopf auf 0° oder 90° eingerastet ist.

Trimmer auf Körpergröße einstellen:



Holmlänge einstellen:

→ Klemm-Hülse (18) lösen, Griff (12) auf die gewünschte Holmlänge ausfahren und die Klemm-Hülse (18) wieder anziehen.

Die Klemm-Hülse (18) muss so fest angezogen sein, dass sich der Holm nicht verschieben lässt.

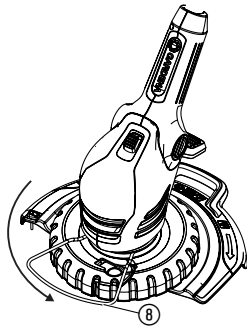
Zusatzgriff einstellen:

→ Verriegelung (1) des Zusatzgriffs (2) ziehen, Zusatzgriff (2) auf die gewünschte Neigung einstellen und die Verriegelung (1) wieder loslassen.

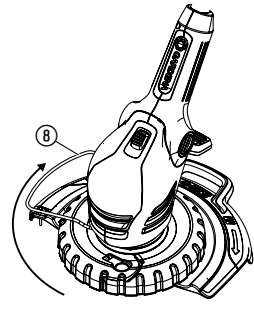
Wenn der Trimmer richtig auf die Körpergröße eingestellt ist, ist die Körperhaltung aufrecht und der Trimmerkopf in der **Arbeitsposition 1** leicht nach vorn geneigt.

→ Trimmer am Griff (12) und Zusatzgriff (2) so halten, dass der Trimmerkopf leicht nach vorn geneigt ist.

Pflanzenschutzbügel einstellen:



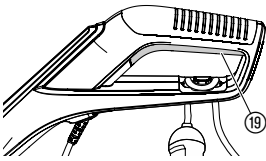
Arbeitsposition



Parkposition

→ Pflanzenschutzbügel (8) um 90° in die gewünschte Position drehen bis er einrastet.

Trimmer starten:



Trimmer einschalten:

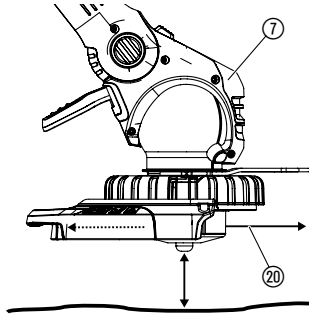
→ Starttaste ⑱ am Handgriff drücken.

Nur für Art. 9811: Bei hohem Leistungsbedarf wird die Drehzahl automatisch hochgeregelt.

Trimmer ausschalten:

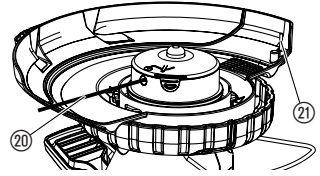
→ Starttaste ⑱ am Handgriff loslassen.

Fadenverlängerung (TIPP-Automatik):



Die TIPP-Automatik wird bei **laufendem Motor** betätigt. Nur wenn der Faden maximal lang ist, wird ein sauberer Rasenschnitt erreicht. Bei Erstinbetriebnahme muss der Schneidfaden ggf. mehrmals verlängert werden.

1. Trimmer starten.
2. Trimmerkopf ⑦ parallel zum Boden halten und den Trimmer mit dem Trimmerkopf ⑦ auf festem Untergrund kurz auf tippen (längeren ununterbrochenen Druck vermeiden).



Der Schneidfaden ⑳ wird durch einen hörbaren Schaltvorgang automatisch verlängert und durch den Fadenbegrenzer ㉑ auf die richtige Länge gebracht. Ggf. mehrmals hintereinander auf tippen.

5. Außerbetriebnahme

Lagerung:

Der Aufbewahrungsort muss für Kinder unzugänglich sein.

→ Trimmer an einem trockenen, frostsicheren Ort lagern.

Empfehlung:

Der Trimmer kann am Griff aufgehängt werden. Bei einer hängenden Lagerung wird der Trimmerkopf nicht unnötig belastet.

Entsorgung:

(nach RL 2012/19/EU)



Gerät darf nicht dem normalen Hausmüll beigefügt werden, sondern muss fachgerecht entsorgt werden.

→ Wichtig für Deutschland: Gerät über Ihre kommunale Entsorgungsstelle entsorgen.

6. Wartung

GEFAHR!



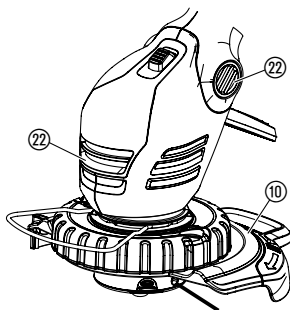
Verletzungsgefahr durch den Schneidfaden!

→ Vor der Wartung des Trimmers den Netzstecker ausstecken!

Verletzungsgefahr und Sachschaden!

→ Trimmer nicht mit Wasser oder mit einem Wasserstrahl reinigen (insbesondere nicht unter Hochdruck)!

Trimmer reinigen:



Der Kühlluft einlass muss immer frei von Verschmutzung sein.

→ Nach jedem Gebrauch alle beweglichen Teile reinigen, besonders Gras- und Schmutzreste aus der Abdeckung ⑩ und in den Lüftungsschlitzen ⑫ entfernen.

Fadenspule wechseln:

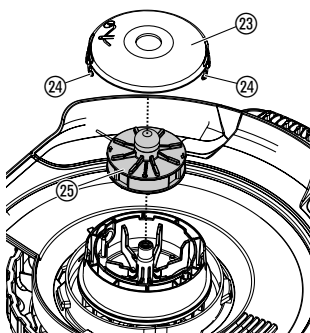


Verletzungsgefahr!

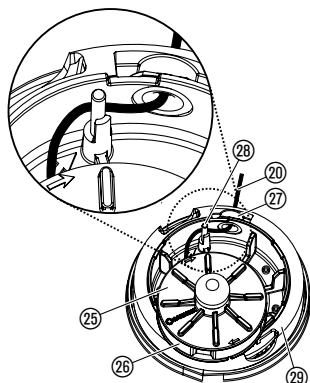
→ Niemals metallische Schneidelemente oder Ersatz- und Zubehörteile, die nicht von GARDENA vorgesehen sind, verwenden.

Es dürfen nur original GARDENA-Fadenspulen verwendet werden. Die Fadenspulen sind bei Ihrem GARDENA-Händler oder direkt beim GARDENA-Service erhältlich.

- für Art. 9808/9809:
GARDENA Fadenspule für Turbotrimmer Art.-Nr. 5307
- für Art. 9811:
GARDENA Fadenspule für Turbotrimmer Art.-Nr. 5309



1. Spulendeckel ⑬ an den beiden Verschnappungen ⑭ gleichzeitig eindrücken und abziehen.
2. Fadenspule ⑮ entnehmen.
3. Eventuelle Verschmutzung entfernen.
4. Schneidfaden ⑯ der neuen Fadenspule ⑮ aus der Öse des Kunststoffrings ⑰ ca. 15 cm herausziehen.
5. Schneidfaden ⑯ erst durch die Metallhülse ⑱ führen.
6. **Nur für Art. 9808/9809:** Schneidfaden ⑯ um den Umlenkstift ⑲ führen.
7. Fadenspule ⑮ in die Fadenspulen-Aufnahme ⑳ einlegen.
8. Spulendeckel ⑬ so auf die Fadenspulen-Aufnahme ⑳ aufsetzen, dass die beiden Verschnappungen ⑭ hörbar einrasten.



Nur für Art. 9808/9809: Beim Aufsetzen des Spulendeckels ⑬ muss der Schneidfaden ⑯ um den Umlenkstift ⑲ gelegt sein und darf nicht eingeklemmt werden.

→ Wenn sich der Spulendeckel ⑬ nicht aufsetzen lässt, die Fadenspule ⑮ hin und her drehen, bis sich die Fadenspule ⑮ vollständig in der Fadenspulen-Aufnahme ⑳ befindet.

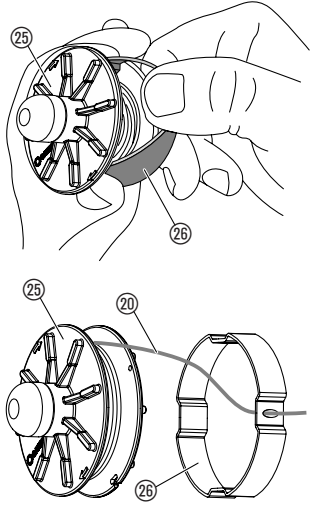
7. Beheben von Störungen

GEFAHR!



Verletzungsgefahr durch den Schneidfaden!
→ Vor dem Beheben von Störungen des Trimmers den Netzstecker ausstecken!

Faden aus der Fadenspule ziehen:



Ein Faden, der in die Fadenspule eingezogen wurde, kann wieder herausgezogen werden.

1. Fadenspule ⑫ wie unter 6. Wartung „Fadenspule wechseln“ entnehmen.
2. Kunststoffring ⑬ an der Fadenspule ⑫ zwischen Daumen und Zeigefinger halten.
3. Kunststoffring ⑬ zusammendrücken und abziehen (ggf. einen Schraubendreher verwenden).
Der eingezogene Faden liegt nun frei.
4. Schneidfaden ⑭ ca. 15 cm abwickeln und in die Öse des Kunststoffrings ⑬ einfädeln. Ggf. einen verschweißten Faden zuvor mit einem Schraubendreher lösen und vollständig ab- und neu aufwickeln.
5. Kunststoffring ⑬ wieder über die Fadenspule ⑫ ziehen.
6. Fadenspule ⑫ wieder wie unter 6. Wartung „Fadenspule wechseln“ einsetzen.

Störung	Mögliche Ursache	Abhilfe
Trimmer schneidet nicht mehr	Faden abgenutzt oder zu kurz.	→ Faden verlängern (siehe 4. Bedienung „Fadenverlängerung – TIPP-Automatik“).
	Faden aufgebraucht.	→ Fadenspule wechseln (siehe 6. Wartung „Fadenspule wechseln“).
	Faden in Spule eingezogen oder verschweißt.	→ Faden aus der Fadenspule ziehen (siehe oben).
Faden lässt sich nicht verlängern oder der Faden ist schnell aufgebraucht	Faden wurde (z. B. über den Winter) zu trocken und spröde.	→ Fadenspule für ca. 10 Std. in Wasser legen.
	Häufiger Kontakt des Fadens zu harten Gegenständen.	→ Kontakt des Fadens zu harten Gegenständen vermeiden.



Bei sonstigen Störungen bitten wir Sie, sich mit dem GARDENA Service in Verbindung zu setzen. Reparaturen dürfen nur von GARDENA Servicestellen oder von GARDENA autorisierten Fachhändlern durchgeführt werden.

8. Technische Daten

Turbotrimmer	ComfortCut 450/25 (Art. 9808)	ComfortCut Plus 500/27 (Art. 9809)	PowerCut Plus 650/30 (Art. 9811)
Aufnahmeleistung Motor	450 W	500 W	650 W
Netzspannung / Netzfrequenz	230 V / 50 – 60 Hz	230 V / 50 – 60 Hz	230 V / 50 – 60 Hz
Fadendurchmesser	1,6 mm	1,6 mm	2,0 mm
Schnittbreite	250 mm	270 mm	300 mm
Fadenvorrat	6 m	6 m	4 m
Fadenverlängerung	Tipp-Automatik	Tipp-Automatik	Tipp-Automatik
Drehzahl der Fadenspule	ca. 12.800 U/Min.	ca. 12.200 U/Min.	ca. 10.500 U/Min. (Leerlauf ca. 9.500 U/Min.)
Gewicht	ca. 3,3 kg	ca. 3,3 kg	ca. 3,6 kg
Teleskopierbarkeit des Holms	ca. 24 cm	ca. 24 cm	ca. 24 cm
Arbeitsplatzbezogener Emissionskennwert L_{pa}¹⁾	84 dB (A)	83 dB (A)	83 dB (A)
Unsicherheit k_{pa}	3 dB (A)	3 dB (A)	3 dB (A)
Schall-Leistungspegel L_{WA}²⁾	Gemessen 93 dB (A) / Garantiert 94 dB (A)	Gemessen 94 dB (A) / Garantiert 96 dB (A)	Gemessen 93 dB (A) / Garantiert 96 dB (A)
Unsicherheit k_{WA}	1 dB (A)	2 dB (A)	3 dB (A)
Hand-Armschwingung a_{vhw}³⁾	< 2,5 m/s ²	< 2,5 m/s ²	< 2,5 m/s ²
Unsicherheit k_a	1,5 m/s ²	1,5 m/s ²	1,5 m/s ²

Messverfahren nach ¹⁾ DIN EN 60335-2-91 ²⁾ RL2000/14/EG ³⁾ DIN EN 786. Der angegebene Schwingungsemissionswert ist nach einem genormten Prüfverfahren gemessen worden und kann zum Vergleich eines Elektrowerkzeugs mit einem Anderen verwendet werden. Er kann auch zu einer einleitenden Einschätzung der Aussetzung verwendet werden. Der Schwingungsemissionswert kann sich während der tatsächlichen Benutzung des Elektrowerkzeugs unterscheiden.

9. Service / Garantie

Wir bieten Ihnen umfangreiche Serviceleistungen:

- Qualifizierte, schnelle und kostengünstige Reparatur durch unseren **Zentralen Reparaturservice**
– Bearbeitungsdauer in unserem Hause max. 5 Arbeitstage
- Einfache und kostengünstige Rücksendung an GARDENA durch **Abhol-Service (nur innerhalb Deutschland)**
– Abholung innerhalb von 2 Tagen
- Kompetente Beratung bei Störung / Reklamation durch unseren **Technischen Service**
- Schnelle und kostengünstige Ersatzteilversorgung durch unseren **Zentralen Ersatzteil-Service**
– Bearbeitungsdauer in unserem Haus max. 2 Arbeitstage

Service-Anschrift 

GARDENA Manufacturing GmbH Service
Hans-Lorenser-Str. 40 D-89079 Ulm

Ihre direkte Verbindung zum Service



Telefon



Fax



E-Mail

D in Deutschland	(07 31) 4 90 + Durchwahl	www.gardena.de/service/
Technische Störungen / Reklamationen	290	389 service@gardena.com
Reparaturen / Antworten auf Kostenvoranschläge	300	249 service@gardena.com
Ersatzteilbestellung / Allgemeine Produktberatung	123	249 service@gardena.com
Abholservice	(0 18 03) / 30 81 00 oder (0 18 03) / 00 16 89 <small>(0,09 €/je angefangene Min. Festnetz, Mobilfunk max. 0,42 €/je angefangene Min.)</small>	

Ihre direkte Verbindung zum Service

Unsere Kunden in Österreich und in der Schweiz wenden sich bitte an die Servicestelle (Anschrift siehe Umschlagseite)

A in Österreich	(+43) (0) 732 77 01 01-90	consumer.service@husqvarna.at
CH in der Schweiz	(+41) (0) 62 887 37 90	Info@gardena.ch

Garantie:

Im Garantiefall sind die Serviceleistungen für Sie kostenlos.

GARDENA gewährt für dieses Produkt 2 Jahre Garantie (ab Kaufdatum). Diese Garantieleistung bezieht sich auf alle wesentlichen Mängel des Gerätes, die nachweislich auf Material- oder Fabrikationsfehler zurückzuführen sind. Sie erfolgt durch die Ersatzlieferung eines einwandfreien Gerätes oder durch die kostenlose Reparatur des eingesandten Gerätes nach unserer Wahl, wenn folgende Voraussetzungen gewährleistet sind:

- Das Gerät wurde sachgemäß und laut den Empfehlungen in der Betriebsanleitung behandelt.
- Es wurde weder vom Käufer noch von einem Dritten versucht, das Gerät zu reparieren.

Die Verschleißteile Fadenspule und Spulendeckel sind von der Garantie ausgeschlossen.

Diese Hersteller-Garantie berührt die gegenüber dem Händler / Verkäufer bestehenden Gewährleistungsansprüche nicht.

Im Garantiefall schicken Sie bitte das defekte Gerät zusammen mit einer Kopie des Kaufbelegs und einer Fehlerbeschreibung per Abhol-Service (nur in Deutschland) oder frankiert an die auf der Rückseite angegebene Serviceadresse.

Unfreie Paketsendungen werden im Postverteilstützpunkt ausgefiltert und erreichen uns nicht.

Nach erfolgter Reparatur senden wir das Gerät frei an Sie zurück.

D Produkthaftung

Wir weisen ausdrücklich darauf hin, dass wir nach dem Produkthaftungsgesetz nicht für durch unsere Geräte hervorgerufene Schäden einzustehen haben, sofern diese durch unsachgemäße Reparatur verursacht oder bei einem Teileaustausch nicht unsere originale GARDENA Teile oder von uns freigegebene Teile verwendet wurden und die Reparatur nicht vom GARDENA Service oder dem autorisierten Fachmann durchgeführt wird. Entsprechendes gilt für Ergänzungssteile und Zubehör.

GB Product Liability

We expressly point out that, in accordance with the product liability law, we are not liable for any damage caused by our units if it is due to improper repair or if parts exchanged are not original GARDENA parts or parts approved by us, and, if the repairs were not carried out by a GARDENA Service Centre or an authorised specialist. The same applies to spare parts and accessories.

F Responsabilité

Nous vous signalons expressément que GARDENA n'est pas responsable des dommages causés par ses appareils, dans la mesure où ces dommages seraient causés suite à une réparation non conforme, dans la mesure où, lors d'un échange de pièces, les pièces d'origine GARDENA n'auraient pas été utilisées, ou si la réparation n'a pas été effectuée par le Service Après-Vente GARDENA ou l'un des Centres SAV agréés GARDENA. Ceci est également valable pour tout ajout de pièces et d'accessoires autres que ceux préconisés par GARDENA.

NL Productaansprakelijkheid

Wij wijzen er nadrukkelijk op, dat wij op grond van de wet aansprakelijkheid voor producten niet aansprakelijk zijn voor schade ontstaan door onze apparaten, indien deze door onvakkundige reparatie veroorzaakt zijn, of er bij het uitwisselen van onderdelen geen gebruik gemaakt werd van onze originele GARDENA onderdelen of door ons vrijgegeven onderdelen en de reparatie niet door de GARDENA technische dienst of de bevoegde vakman uitgevoerd werd. Ditzelfde geldt voor extra-onderdelen en accessoires.

S Produktansvar

Tillverkaren är inte ansvarig för skada som orsakats av produkten om skadan beror på att produkten har reparerats felaktigt eller om, vid reparation eller utbyte, andra än Original GARDENA reservdelar har använts. Samma sak gäller för kompletteringsdelar och tillbehör.

DK Produktansvar

Vi gør udtrykkeligt opmærksom på, at vi i henhold til produktansvarsloven ikke er ansvarlige for skader forårsaget af vores udstyr, såfremt det sker på grund af uautoriserede reparationer eller hvis dele er skiftet ud og der ikke er anvendt originale GARDENA dele eller dele godkendt af os, eller hvis reparationerne ikke er udført af GARDENA-service eller en autoriseret fagmand. Det samme gælder for ekstra udstyr og tilbehør.

FI Tuotevastuu

Korostamme nimenomaan, että tuotevastuulain nojalla emme ole vastuussa laitteistamme johtuneista vahingoista, mikäli nämä ovat aiheutuneet epäasianmukaisesta korjauksesta tai osia vaihdettaessa ei ole käytetty alkuperäisiä GARDENA-varaosia tai hyväksymiämme osia ja korjauksen on suorittanut muu kuin GARDENA-huoltokeskus tai valtuuttamamme ammattihenkilö. Tämä pätee myös lisäksiin ja lisävarusteisiin.

I Responsabilità del prodotto

Si rende espressamente noto che, conformemente alla legislazione sulla responsabilità del prodotto, non si risponde di danni causati da nostri articoli se originati da riparazioni eseguite non correttamente o da sostituzioni di parti effettuate con materiale non originale GARDENA o comunque da noi non approvato e, in ogni caso, qualora l'intervento non venga eseguito da un centro assistenza GARDENA o da personale specializzato autorizzato. Lo stesso vale per le parti complementari e gli accessori.

E Responsabilidad de productos

Advertimos que conforme a la ley de responsabilidad de productos no nos responsabilizamos de daños causados por nuestros aparatos, siempre y cuando dichos daños hayan sido originados por arreglos o reparaciones indebidas, por recambios con piezas que no sean piezas originales GARDENA o bien piezas no autorizadas por nosotros, así como en aquellos casos en que la reparación no haya sido efectuada por un Servicio Técnico GARDENA o por un técnico autorizado. Lo mismo es aplicable para las piezas complementarias y accesorios.

P Responsabilidade sobre o produto

Queremos salientar que segundo a lei da responsabilidade do fabricante, nós não nos responsabilizaremos por danos causados pelo nosso equipamento, quando estes ocorrerem em decorrência de reparações inadequadas ou da substituição de peças por peças não originais da GARDENA, ou peças não autorizadas.

A responsabilidade tornar-se-à nula também depois de reparações realizadas por oficinas não autorizadas pela GARDENA. Esta restrição valerá também para peças adicionais e acessórios.

PL Odpowiedzialność za produkt

Zwracamy Państwu uwagę, że nie ponosimy odpowiedzialności za uszkodzenia naszych maszyn, bądź szkody spowodowane ich wadliwym funkcjonowaniem, powstałe na skutek nieprawidłowo przeprowadzonych napraw lub użycia nieoryginalnych części zamiennych. Naprawy winny być przeprowadzane tylko przez punkty serwisowe Husqvarna lub autoryzowane serwisy. Dotyczy to również części uzupełniających i oprzyrządowania.

H Termékszavatosság

Nyomatékosan utalunk arra a tényre, hogy a termékszavatossági törvény szerint nem kell jótállást vállalnunk azokra a károkra, amelyeket nem a mi készülékeink okoztak, ha ezeket álszzerűtlen javítás okozta vagy egy alkatrész kicserélésénél nem a mi eredeti GARDENA alkatrészeinket vagy általunk engedélyezett alkatrészeket használtak fel és a javítást nem a GARDENA szerviz vagy egy erre felhatalmazott szakember végezte. Hasonlóképpen érvényes ez a kiegészítő alkatrészekre és tartozékokra is.

CZ Odpovědnost za výrobek

Výslovně upozorňujeme na to, že podle zákona o odpovědnosti za výrobek nenese odpovědnost za škody způsobené našimi přístroji, pokud byly způsobené neodbornou opravou nebo použitím jiných než našich originálních náhradních dílů GARDENA nebo námi schválených dílů a neprovedením opravy servisem GARDENA nebo autorizovaným odborníkem. Odpovídající platí i pro doplňkové díly a příslušenství.

SK Predmet záruky

Upozorňujeme dôrazne na to, že podľa zákona o poskytovaní záruk nezodpovedáme za škody spôsobené našimi výrobkami, v prípade, že boli boli vyvolané neodbornými opravami, výmenou dielcov, ktoré nepatria k originálnym dielom GARDENA alebo neboli nami schválené a rovnako boli spôsobené servisnými zásahmi, ktoré neboli vykonané servisom GARDENA alebo autorizovaným odborníkom. Rovnako to platí pre doplnky a príslušenstvo.

GR Ευθύνη για το προϊόν

Σας υπενθυμίζουμε ρητά, ότι σύμφωνα με το νόμο περί ευθύνης για τα προϊόντα δεν ευθυνόμαστε για ενδεχόμενες βλάβες που προκαλούνται από τις συσκευές μας, εφόσον οφείλονται σε μία ακατάλληλη επισκευή ή σε μια αντικατάσταση τμημάτων για την οποία δεν έχουν χρησιμοποιηθεί τα πρωτότυπα ανταλλακτικά της GARDENA ή τα από μας εγκεκριμένα ανταλλακτικά και σε περίπτωση που δεν εκτελείται η επισκευή από το Τμήμα Εξυπηρέτησης Πελατών της GARDENA ή από έναν εξουσιοδοτημένο εξειδικευμένο τεχνίτη. Το ίδιο ισχύει για εξαρτήματα και συμπληρωματικά τμήματα.

SLO Jamstvo za izdelek

Pismo poudarjamo, da po zakonu jamstva za izdelek nismo odgovorni za škodo, ki bi nastala zaradi uporabe našega izdelka, prav tako tudi ne za škodo ki bi nastala zaradi nepravilnega popravila izdelka ali pri napačni zamenjavi delov, ki niso originalni deli GARDENA ali pri uporabi z naše strani potrjenih delov, ki pa niso bili vgrajeni v servisu GARDENA ali v naši pooblašteni servisni službi. Enako velja tudi za nadomestne dele in opremo.

HR Odgovornost za proizvod

Izričito napominjemo da u skladu sa Zakonom o odgovornosti za proizvode nismo odgovorni za štete uzrokovane našim uređajima ako su one izazvane nestručnim popravkom ili u slučaju zamjene dijelova nisu korišteni originalni GARDENA dijelovi ili dijelovi koje smo odobrili i popravak nije izvršio GARDENA servis ili ovlašteni stručnjak. Isto vrijedi i za dodatne dijelove i pribor.

RO Responsabilitatea legala a produsului

Menționăm în mod expres ca, în concordanță cu responsabilitatea legală a produsului, nu suntem răspunzători de nici un accident provocat de produsele noastre dacă se datorează reparării necorespunzătoare sau dacă piesele de schimb nu sunt originale GARDENA sau aprobate de GARDENA, sau dacă reparațiile nu au fost efectuate de un Centru de Service GARDENA sau un specialist autorizat. Aceleași prevederi se aplică și pieselor de schimb și accesoriilor.

BG Отговорност за качество

Изрично подчертаваме, че съгласно закона за отговорност за качество, ние не носим отговорност за вредите причинени от нашите уреди, ако същите са причинени от неправилен ремонт или при подмяната на части не са използвани оригинални части на GARDENA или части одобрени от нас и ремонта не е извършен от сервиз на GARDENA или оторизиран специалист. Същото важи за допълнителните части и принадлежности.

EST Tootevastutus

Juhime teie tähelepanu sellele, et tootevastutusseaduse kohaselt ei vastuta me meie seadmete poolt põhjustatud kahjude eest, kui need on tekkinud asjatundmatu paranduse tagajärjel või kui detaili vahetamisel ei kasutatud GARDENA originaalvaruosi ega meie poolt kasutada lubatud varuosia ja kui parandustöid ei ole teinud GARDENA klienditeenindusspetsialistid ega meie volitatud spetsialistid. Sama kehtib lisadetailide ja tarvikute kohta.

LT Atsakomybė už produkciją

Nurodome, kad remdamiesi Atsakomybės už produkciją įstatymu, neatsakome už nuostolius, sukeltus mūsų prietaisy, jei jie atsirado dėl netinkamo remonto, arba, jei keičiant dalis, buvo naudojamasi neoriginalios GARDENA dalys arba dalys, kurių mes neleidome naudoti, o remontą atliko ne GARDENA servisas arba neįgaliotasis specialistas. Tas pats galioja papildomoms dalims ir priedams.

LV Produkta atbildība

Mēs skaidri norādām uz to, ka saskaņā ar Produktu atbildības likumu, mēs neatbildam par mūsu iekārtu radītiem zaudējumiem, ciktāl tos ir izraisījis neatbilstošs remonts vai daļu nomaiņa ar neoriģinālām GARDENA daļām vai ne ar mūsu norādītajām detaļām un remontu nav veicis GARDENA serviss vai pilnvarots speciālists. Tas pats attiecas uz papildinošajām daļām un piederumiem.

<p>D EG-Konformitätserklärung Der Unterzeichnete Husqvarna AB, 561 82 Huskvarna, Sweden bestätigt, dass die nachfolgend bezeichneten Geräte in der von uns in Verkehr gebrachten Ausführung die Anforderungen der harmonisierten EU-Richtlinien, EU-Sicherheitsstandards und produktspezifischen Standards erfüllen. Bei einer nicht mit uns abgestimmten Änderung der Geräte verliert diese Erklärung ihre Gültigkeit.</p>	<p>H EU-Megfelelőeségi nyilatkozat Alulírott, a Husqvarna AB, 561 82 Huskvarna, Sweden igazolja azt, hogy az alábbiakban megnevezett készülékek, az általunk forgalomba hozott kivételben teljesítik a harmonizációs EU-irányelvek, az EU biztonsági szabványok és a termékre jellemző szabványok követelményeit. Ha a készülékeken a mi beleegyezésünk nélkül változtatást végeznek, akkor ez a nyilatkozat érvényét veszti.</p>
<p>GB EU Declaration of Conformity The undersigned Husqvarna AB, 561 82 Huskvarna, Sweden hereby certifies that, when leaving our factory, the units indicated below are in accordance with the harmonised EU guidelines, EU standards of safety and product specific standards. This certificate becomes void if the units are modified without our approval.</p>	<p>CZ Prohlášení o shodě EU Podepsaný Husqvarna AB, 561 82 Huskvarna, Sweden potvrzuje, že dále uvedené přístroje v rámci do provozu uvedeném provedení splňují požadavky harmonizačních směrnic EU, bezpečnostních norem EU a norem specifických pro výrobek. Při námi neschválené změně přístrojů ztrácí toto prohlášení platnost.</p>
<p>F Certificat de conformité aux directives européennes Le constructeur, soussigné : Husqvarna AB, 561 82 Huskvarna, Sweden déclare qu'à la sortie de ses usines le matériel neuf désigné ci-dessous étai conforme aux prescriptions des directives européennes énoncées ci-après et conforme aux règles de sécurité et autres règles qui lui sont applicables dans le cadre de l'Union européenne. Toute modification portée sur ce produit sans l'accord express de GARDENA supprime la validité de ce certificat.</p>	<p>SK EU-Vyhlasenie o zhode Nižšie uvedená firma Husqvarna AB, 561 82 Huskvarna, Sweden vyhlasuje, že uvedené zariadenia, ktoré sme uviedli na trh v ich vyhotovení spĺňajú požiadavky harmonizačných predpisov EU, bezpečnostných štandardov EU a výrobo-spezifických štandardov. Pri zmene zariadenia, ktorá nebola odsúhlasená výrobcom stráca toto vyhlásenie platnosť.</p>
<p>NL EU-overeenstemmingsverklaring Ondergetekende Husqvarna AB, 561 82 Huskvarna, Sweden bevestigt, dat de volgende genoemde apparaten in de door ons in de handel gebrachte uitvoering voldoen aan de eis van, en in overeenstemming zijn met de EU-richtlijnen, de EU-veiligheidsstandaard en de voor het product specifieke standaard. Bij een niet met ons afgestemde verandering aan de apparaten verliest deze verklaring haar geldigheid.</p>	<p>GR Δήλωση Συμμόρφωσης προς τις Οδηγίες της ΕΕ Η υπογράφουσα Husqvarna AB, 561 82 Huskvarna, Sweden δηλώνει, ότι τα εξής αναφερόμενα εκδοόμενα από την εταιρία μας προϊόντα ανταποκρίνονται σε όλες τις εφαρμόσιμες προδιαγραφές της ΕΕ, στα πρότυπα ασφαλείας της ΕΕ και στα ειδικά για το προϊόν πρότυπα. Σε μία μη συμφωνημένη με την εταιρία μας τροποποίηση των συσκευών αυτή η δήλωση χάνει την ισχύ της.</p>
<p>S EU Tillverkarintyg Undertecknad firma Husqvarna AB, 561 82 Huskvarna, Sweden intygar härmed att nedan nämnda produkter överensstämmer med EU:s direktiv, EU:s säkerhetsstandard och produktspecifikation. Detta intyg upphör att gälla om produkten ändras utan vårt tillstånd.</p>	<p>SLO EU-izjava o skladnosti Podpisani proizvajalca «Husqvarna AB, 561 82 Huskvarna, Sweden» s podpisom potrjuje, da sledeće opisana naprava, ki smo jo poslali na tržišče izpolnjuje zahteve harmoniziranih standardov ES-smernic, ES-varnostnih standardov in izdelku specifičnih standardov. V primeru spremembe na napravi brez našega pisnega dovoljenja ta izjava izgubi svoj pomen in veljavnost.</p>
<p>DK EU Overensstemmelse certifikat Undertegnede Husqvarna AB, 561 82 Huskvarna, Sweden bekræfter hermed, at enheder listede herunder, ved afsendelse fra fabrikken, er i overensstemmelse med harmoniserede EU retningslinjer, EU sikkerheds standarder og produkt specifikations standarder. Dette certifikat træder ud af kraft hvis enhederne er ændret uden vor godkendelse.</p>	<p>HR Izjava o skladnosti EU-a Dolje potpisana tvrtka Husqvarna AB, 561 82 Huskvarna, Sweden ovime potvrđuje da dolje navedeni uređaji u izvedbi plaširanoj na tržište ispunjavaju zahtjeve harmoniziranih EU smjernica, EU sigurnosnih normi i normi za određene proizvode. Ova izjava postaje ništavna u slučaju izmjene uređaja koje nismo odobrili.</p>
<p>FI EY-vaatimustenmukaisuusvakuutus Allekirjoittanut Husqvarna AB, 561 82 Huskvarna, Sweden vakuuttaa, että alla mainittu laitteet täyttävät tehtaaltamme lähtießään yhdenmukaistettujen EY-direktiivien, EY-turvallisuusstandardien ja tuotekohtaisten standardien vaatimukset. Laitteisiin tehdyt muutokset, joista ei ole sovittu kanssamme, joutavat tämän vakuutuksen raukaamiseen.</p>	<p>RO UE-Certificat de conformitate Prin prezenta Husqvarna AB, 561 82 Huskvarna, Sweden, certifica faptul ca, in momentul in care produsele mentionate mai jos ies din fabrica sunt in concordanta cu directivele UE, standardele de siguranta UE si standardele specifice ale produsului UE. Acest certificat devine nul in cazul modificării aparatului fără aprobarea noastră.</p>
<p>I Dichiarazione di conformità alle norme UE La sottoscritta Husqvarna AB, 561 82 Huskvarna, Sweden certifica che il prodotto qui di seguito indicato, nei modelli da noi commercializzati, è conforme alle direttive armonizzate UE nonché agli standard di sicurezza e agli standard specifici di prodotto. Qualunque modifica apportata al prodotto senza nostra specifica autorizzazione invalida la presente dichiarazione.</p>	<p>BG ЕС-Декларация за съответствие Подписаната фирма Husqvarna AB, 561 82 Huskvarna, Sweden декларира, че описаните по-долу уреди, пуснати в продажба съгласно нашата спецификация, изпълняват изискванията на хармонизираните ЕС-директиви, ЕС-стандартите за безопасност и специфичните производствени стандарти. При промяна на уреда, която не е съгласувана с нас, тази декларация губи своята валидност.</p>
<p>E Declaración de conformidad de la UE El que suscribe Husqvarna AB, 561 82 Huskvarna, Sweden declara que la presente mercancía, objeto de la presente declaración, cumple con todas las normas de la UE, en lo que a normas técnicas, de homologación y de seguridad se refiere. En caso de realizar cualquier modificación en la presente mercancía sin nuestra previa autorización, esta declaración pierde su validez.</p>	<p>EST Eli vastavusdeklaratsioon Allekirjutanut Husqvarna AB, 561 82 Huskvarna, Sweden kinnitab, et kirjeldatud seade vastab meie poolt riigusse viidud kujul ELi harmoniseeritud direktiividele, ELi ohutusstandarditele ja tootega seotud standarditele. Meiega kooskõlastamata muudatuse tegemise korral seadmel kaotab see deklaratsioon kehtivuse.</p>
<p>P Certificado de conformidad da UE Os abaixo mencionados Husqvarna AB, 561 82 Huskvarna, Sweden, por este meio certificam que ao sair da fábrica os aparelhos abaixo mencionados estão de acordo com as direttrizes harmonizadas da UE, padrões de segurança e de produtos específicos. Este certificado ficará nulo se as unidades forem modificadas sem a nossa aprovação.</p>	<p>LT ES Atitikties deklamacija Pasirašanti firma Husqvarna AB, 561 82 Huskvarna, Sweden patvirtina, kad žemiau nurodyti prietaisai ir jų modeliai, kuriuos paleidome į apyvartą, patenkina harmonizuotus ES direktyvas, ES saugumo standartus ir specifinius gaminių standartus. Atlikus bet kokį prietaiso pakeitimą, kuris nėra suderintas su mumis, ši deklaracija praranda galiojimą.</p>
<p>PL Deklaracja zgodności Unii Europejskiej Husqvarna AB, 561 82 Huskvarna, Sweden potwierdza, że poniżej określone urządzenia w wersji oferowanej przez nas do sprzedaży spełniają wymagania zharmonizowanych dyrektyw Unii Europejskiej, standardu bezpieczeństwa Unii Europejskiej i standardu specyficznego dla tego typu produktu. W przypadku zmiany urządzenia, która nie została z nami uzgodniona, niniejsza deklaracja traci moc obowiązującą.</p>	<p>LV ES-atbilstības deklarācija Parakstīstusies Husqvarna AB, 561 82 Huskvarna, Sweden, Vācija apstiprina, ka sekojoši apzīmētās iekārtas, kurās mēs izplatām, savā izpildījumā atbilst harmonizētajām ES direktīvām, ES drošības standartiem un produkta specifiskajiem standartiem. Ar mūsu neapstiprinātām izmaiņām iekārtā šī deklarācija zaudē savu derīgumu.</p>

<p>Bezeichnung der Geräte: Description of the units: Désignation du matériel : Omschrijving van de apparaten: Produktbeskrivning: Beskrivelse af produktet: Laitteiden nimitys: Descrizione dei prodotti: Descripción de la mercancía: Descrição dos aparelhos:</p>	<p>Turbotrimmer Turbotrimmer Coupe-bordures Turbotrimmer Turbotrimmer Turbotrimmer Turbotrimmer Turbotrimmer Recortabordes Aparador de relva Turbotrimmer Podkaszarka Damilos fűszegélynyíró Turbotrimmer Turbotrimmer Κοιρειακό πετονιάς Turbo obrezovalnik Turbo trimer za travu Turbotrimmer Турботриммер Turbotrimmer Turbo žolijapjövė Turbotrimmeris</p>	<p>Schall-Leistungspegel: Noise level: Puissance acoustique : Geluidsniveau: Ljudnivá: Lydtryksniveau: Melun tehotaso: Livello rumorosità: Nivel sonoro: Nível de ruído: Poziom nateženja dźwięku: Zajteljesítmény szint: Hluková hladina výkonu: Výkonová hladina hluku: Επίπεδο ισχύος ήχου: Nivo hrupa: Razina zvučne snage Nivel de putere acustică: Ниво на шума: Helivõimsuse tase: Garsio stiprumo lygis: Troksņu jaudas līmenis:</p>	<p>gemessen/garantiert measured/guaranteed mesurée/garantie gemeten/gegarandeerd uppmätt/garanterad afmätt/garanti mittattu/taattu testato/garantito medido/garantizado medido/garantido zmierzono/gwarantowane mért/garantált naměřeno/garantovano meraná/garantovaná μετρήθηκαν/εγγυημένα izmerjeno/zagotovljeno izmjereno/garantirano măsurat/garantat измерено/гарантирано mõõdetud/garanteeritud išmatuotas/garantuotas izmērtais/garantētais</p>	
<p>Nazwa urządzenia: A készülékek megnevezése: Označení přístrojů: Označenje zariadenia: Όνομασία της συσκευής: Opis naprave: Oznaka uređaja: Descrierea articolelor: Обозначение на уредите: Seedmete nimetus: Prietaisų pavadinimas: Iekārtu apzīmējums:</p>	<p>Tipen: Types: Type : Type : Typ: Typer: Typpit: Typi: Típos: Tipos: Typy:</p>	<p>Art.-Nr.: Art. No.: Référéncie : Art.nr.: Art.nr.: Art.nr.: Art. no: Art. no: Nr artykułu:</p>	<p>Art. 9808 Art. 9809 Art. 9811</p>	<p>93 dB (A) / 94 dB (A) 94 dB (A) / 96 dB (A) 93 dB (A) / 96 dB (A)</p>
<p>Típusok: Típu: Típu: Típu: Típu: Típu: Típu: Típu: Típu:</p>	<p>Cikkszám: Číslo artiklu: Art. : Αριθ. ειδους: Art št.: br. art. Nr art. : Apr. номер: Toote nr : Gamaino nr. : Izstr.:</p>	<p>Anbringungsjahr der CE-Kennzeichnung: Year of CE marking: Année d'apposition du marquage CE : Installatiejaar van de CE-aanduiding: Märkningsår: CE-Märkningsår: CE-merkin kiinnitysvuosi: Anno di applicazione della certificazione CE: Colocación del distintivo CE: Ano de marcação pela CE: Rok nariadenia oznakowania CE: CE-jelzés elhelyezésének éve:</p>	<p>Rok umístění značky CE: Rok udeľenia značky CE: Έτος σηματος CE: Leto namestitve CE-oznake: Godina dobivanja CE oznake: Anul de marcare CE: Година на поставяне на CE-маркировка: CE-märkistuse paigaldamise aasta: Metai, kuriais pažymėta CE-ženkle: CE-marķējuma uzlikšanas gads:</p>	
<p>ComfortCut 450/25 ComfortCut Plus 500/27 PowerCut Plus 650/30</p>	<p>Art. 9808 Art. 9809 Art. 9811</p>	<p>2014</p>	<p>2014</p>	
<p>EU-Richtlinien: EU directives: Directives européennes : EU-richtlijnen: EU directiv: EU Retningslinier: EY-direktiivit: Direttive UE: Normativa UE: Directrizes da UE: Dyrektywy Unii Europejskiej: EU-irányelvek: Směnice EU: EU-Predpisy:</p>	<p>Οδηγίες της ΕΕ: ES-smernice: EU smjernice: Directive UE: EC-директиви: ELI direktiivid: ES direktiivos: ES-direktīvas: 2006/42/EG 2004/108/EC 2000/14/EC 2011/65/EC</p>	<p>Ulm, den 01.09.2014 Ulm, 01.09.2014 Fait à Ulm, le 01.09.2014 Ulm, 01-09-2014 Ulm, 2014.09.01. Ulm, 01.09.2014 Ulmissa, 01.09.2014 Ulm, 01.09.2014 Ulm, 01.09.2014 Ulm, 01.09.2014 Ulm, dnia 01.09.2014r. Ulm, 01.09.2014 V Ulmu, dne, 01.09.2014 Ulm, dňa 01.09.2014 Ulm, 01.09.2014 Ulm, 01.09.2014 Ulm, 01.09.2014 Ulm, dana 01.09.2014 Ulm, 01.09.2014 Ulm, 01.09.2014 Ulm, 01.09.2014 Ulm, 01.09.2014 Ulm, 01.09.2014</p>	<p>Der Bevollmächtigte Authorised representative Le mandataire De gevolmachtigde Auktoriserad representant Autoriseret repræsntant Valtuutettu edustaja Persona delegata La persona autorizada O representante Pelnomocnik Meghatalmazott Zplnomocnenec Splnomocnený Ο εξουσιοδοτημένος Pooblaščenec Ovlaštena osoba Conducerea tehnică Volitatus esindaja Igaliotasis atstovas Pilnvarotā persona</p>	
<p>Harmonisierte EN:</p>	<p>EN ISO 12100 EN 60335-1 EN 50636-2-91</p>	<p>Ulm, 01.09.2014 Ulm, 01.09.2014 Ulm, 01.09.2014 Ulm, 01.09.2014 Ulm, 01.09.2014 Ulm, 01.09.2014 Ulm, 01.09.2014 Ulm, 01.09.2014 Ulm, 01.09.2014 Ulm, 01.09.2014 Ulm, 01.09.2014 Ulm, 01.09.2014 Ulm, 01.09.2014 Ulm, 01.09.2014 Ulm, 01.09.2014</p>	<p>Reinhard Pompe Vice President</p>	
<p>Hinterlegte Dokumentation: GARDENA-Technische Dokumentation, M. Kugler 89079 Ulm Deposited Documentation: GARDENA Technical Documentation, M. Kugler 89079 Ulm Dokumentation déposée: Documentation technique GARDENA, M. Kugler 89079 Ulm</p>	<p>Konformitätsbewertungs- verfahren: Nach 2000/14/ EG Art. 14 Anhang VI Conformity Assessment Procedure: according to 2000/14/EC Art. 14 Annex VI Procédure d'évaluation de la conformité : Selon 2000/14/CE art. 14 Annexe VI</p>	<p>Ulm, 01.09.2014 Ulm, 01.09.2014 Ulm, 01.09.2014 Ulm, 01.09.2014 Ulm, 01.09.2014 Ulm, 01.09.2014 Ulm, 01.09.2014 Ulm, 01.09.2014 Ulm, 01.09.2014 Ulm, 01.09.2014 Ulm, 01.09.2014 Ulm, 01.09.2014 Ulm, 01.09.2014 Ulm, 01.09.2014 Ulm, 01.09.2014</p>	<p>Ulm, 01.09.2014 Ulm, 01.09.2014 Ulm, 01.09.2014 Ulm, 01.09.2014 Ulm, 01.09.2014 Ulm, 01.09.2014 Ulm, 01.09.2014 Ulm, 01.09.2014 Ulm, 01.09.2014 Ulm, 01.09.2014 Ulm, 01.09.2014 Ulm, 01.09.2014 Ulm, 01.09.2014 Ulm, 01.09.2014 Ulm, 01.09.2014</p>	

Deutschland / Germany

GARDENA GmbH
Central Service
Hans-Lorenser-Straße 40
D-89079 Ulm
Produktfragen:
(+49) 731 490-123
Reparaturen:
(+49) 731 490-290
service@gardena.com

Albania

COBALT Sh.p.k.
Rr. Sifi Kodra
1000 Tirana

Argentina

Husqvarna Argentina S.A.
Av.del Libertador 5954 –
Piso 11 – Torre B
(C1428ARP) Buenos Aires
Phone: (+54) 11 5194 5000
info.gardena@
ar.husqvarna.com

Armenia

Garden Land Ltd.
61 Tigran Mets
0005 Yerevan

Australia

Husqvarna Australia Pty. Ltd.
Locked Bag 5
Central Coast BC
NSW 2252
Phone: (+61) (0) 2 4352 7400
customer.service@
husqvarna.com.au

Austria / Österreich

Husqvarna Austria GmbH
Consumer Products
Industriezeile 36
4010 Linz
Tel.: (+43) 732 77 01 90
consumer.service@
husqvarna.at

Azerbaijan

Firm Progress a.
A. Aliyev Str. 26A
1052 Baku

Belgium

GARDENA Belgium NV/SA
Sterrebeekstraat 163
1930 Zaventem
Phone: (+32) 2 72 90 92 12
Mail: info@gardena.be

Bosnia / Herzegovina

SILK TRADE d.o.o.
Industrijska zona Bukva bb
74260 Tešanj

Brazil

Husqvarna do Brasil Ltda
Av. Francisco Matarazzo,
1400 – 19º andar
São Paulo – SP
CEP: 05001-903
Tel: 0800-112252
marketing.br.husqvarna@
husqvarna.com.br

Bulgaria

Хускварна България ЕООД
вул. „Андрей Ляпчев“ № 72
1799 София
Тел.: (+359) 02/9753076
www.husqvarna.bg

Canada / USA

GARDENA Canada Ltd.
100 Summerlea Road
Brampton, Ontario L6T 4X3
Phone: (+1) 905 792 9330
info@gardenacanada.com

Chile

Maquinarias Agroforestales
Ltda. (Maga Ltda.)
Santiago, Chile
Avda. Chesteron
8355 comuna Las Condes
Phone: (+56) 2 202 4417
Dalton@maga.cl
Zipcode: 7560330
Temuco, Chile
Avda. Valparaiso # 01466
Phone: (+56) 45 222 126
Zipcode: 4780441

China

Husqvarna (China) Machinery
Manufacturing Co. Ltd.
No. 1355, Jia Xin Rd.,
Ma Lu Zhen, Jia Ding Dist.,
Shanghai
201801
Phone: (+86) 21 59159629
Domestic Sales
www.gardena.com.cn

Colombia

Husqvarna Colombia S.A.
Calle 18 No. 68 D-31, zona
Industrial de Montevideo
Bogotá, Cundinamarca
Tel. 571 2922700 ext. 105
jairo.salazar@
husqvarna.com.co

Costa Rica

Compania Exim
Euroiberoamericana S.A.
Los Colegios, Moravia,
200 metros al Sur del Colegio
Saint Francis – San José
Phone: (+506) 297 69 83
exim_euro@racsa.co.cr

Croatia

SILK ADRIA d.o.o.
Josipa Lončara 3
10090 Zagreb
Phone: (+385) 1 3794 580
sil.k.adria@zg1.com.hr

Cyprus

Med Marketing
17 Digeni Akrita Ave
P.O. Box 27017
1641 Nicosia
Czech Republic
Husqvarna Česko s.r.o.
Türkova 2319/5b
149 00 Praha 4 – Chodov
Bezplatná infolinika:
800 100 425
servis@cz.husqvarna.com

Denmark

GARDENA / Husqvarna
Consumer Outdoor Products
Salgsafdelning Danmark
Box 9003
S-200 39 Malmö
info@gardena.dk

Dominican Republic

BOSQUESA, S.R.L.
Carretera Santiago Licey
Km. 5 ½
Esquina Copal II.
Santiago, Dominican Republic
Phone: (+809) 736-0333
joserbosquesa@claro.net.do

Ecuador

Husqvarna Ecuador S.A.
Arupos E1-181 y 10 de Agosto
Quito, Pichincha
Tel: (+593) 22800739
francisco.jacome@
husqvarna.com.ec

Estonia

Husqvarna Eesti OÜ
Consumer Outdoor Products
Kesk tee 10, Aaviku küla
Rae vald
Harju maakond
75305 Estonia
kontakt.etj@husqvarna.ee

Finland

Oy Husqvarna Ab
Consumer Outdoor Products
Lautatarhankatu 8 B / P.L 3
00581 HELSINKI
info@gardena.fi

France

GARDENA France
Immeuble Exposital
9-11 allée des Pierres Mayettes
ZAC des Barbannières, B.P. 99
-F- 92232 GENNEVILLIERS
cedex
Tel. (+33) 01 40 85 30 40
service.comsommateurs@
gardena.fr

Georgia

ALD Group
Beliasvili 8
1159 Tbilisi

Great Britain

Husqvarna UK Ltd
Preston Road
Aycliffe Industrial Park
Newton Aycliffe
County Durham
DL5 6UP
info.gardena@
husqvarna.co.uk

Greece

Π.ΠΑΠΑΔΟΠΟΥΛΟΣ ΑΕΒΕ
Λεωφ. Αθηνών 92
Αθήνα
T.K. 104 42
Ελλάδα
Τηλ. (+30) 210 51 93 100
info@papadopoulos.com.gr

Hungary

Husqvarna Magyarország Kft.
Ezred u. 1-3
1044 Budapest
Telefon: (+36) 1 251-4161
vevoszolgalat.husqvarna@
husqvarna.hu

Iceland

O. Johnson & Kaaber
Túnguhalsi 1
110 Reykjavík
ooj@okj.is

Ireland

Husqvarna UK Ltd
Preston Road
Aycliffe Industrial Park
Newton Aycliffe
County Durham
DL5 6UP
info.gardena@
husqvarna.co.uk

Italy

Husqvarna Italia S.p.A.
Via Como 72
23888 MADREDERA (LC)
Phone: (+39) 0341.203.111
info@gardenaitalia.it

Japan

KAJUCHI Co. Ltd.
Sumitomo Realty &
Development Kojimachi
BLDG., 8F
5-1 Nibanncho
Chiyoda-ku
Tokyo 102-0084
Phone: (+81) 33 264 4721
m_ishihara@kaku-ichi.co.jp

Kazakhstan

LAMED Ltd.
155/1, Tazhibayevoy Str.
050060 Almaty
IP Schmidt
Abayavenue 3B
110 005 Kostanay

Korea

Kyung Jin Trading Co., LTD.
107-4, SunDuk Bld.,
YangJae-dong,
Secho-gu,
Seoul, (zipcode: 137-891)
Phone: (+82) (0)2 574-6300

Kyrgyzstan

Alye Maki
av. Molodaya Guardir J 3
720014
Bishkek

Latvia

Husqvarna Latvija
Consumer Outdoor Products
Bākuži iela 6
LV-1024 Rīga
info@husqvarna.lv

Lithuania

UAB Husqvarna Lietuva
Consumer Outdoor Products
Ateities pl. 77C
LT - 52104 Kaunas
centras@husqvarna.lt

Luxembourg

Magasins Jules Neuberg
39, rue Jacques Stas
Luxembourg-Gasperich 2549
Case Postale No. 12
Luxembourg 2010
Phone: (+352) 40 14 01
api@neuberg.lu

Mexico

AFOSA
Av. Lopez Mateos Sur # 5019
Col. La Calma 45070
Zapopan, Jalisco
Mexico
Phone: (+52) 33 3818-3434
icornejo@afosa.com.mx

Moldova

Convel S.R.L.L.
290A Muncesti Str.
20022 Chisinau

Netherlands

GARDENA Nederland B.V.
Postbus 50176
1305 AD ALMERE
Phone: (+31) 36 521 00 00
info@gardena.nl

Neth. Antilles

Jonka Enterprises N.V.
Sta. Rosa Weg 196
P.O. Box 8200
Curaçao
Phone: (+599) 9 767 66 55
pjm@jonka.com

New Zealand

Husqvarna New Zealand Ltd.
PO Box 76-437
Manukau City 2241
Phone: (+64) (0) 9 9202410
support.nz@husqvarna.co.nz

Norway

GARDENA
Husqvarna Consumer
Outdoor Products
Salgskontor Norge
Kleiverveien 6
1540 Vestby
Phone: (+47) 62 887 37 90
info@gardena.no

Peru

Husqvarna Perú S.A.
Rr. Ramón Cárcamo 710
Lima 1
Tel: (+51) 1 3320400 ext. 416
juan.remuzog@
husqvarna.com

Poland

Husqvarna
Poland Spółka z o.o.
ul. Wysockiego 15 b
03-371 Warszawa
Phone: (+48) 22 330 96 00
gardena@husqvarna.com.pl

Portugal

Husqvarna Portugal, SA
Lagoa – Albarraque
2635 – 595 Rio de Mouro
Tel.: (+351) 21 922 85 30
Fax: (+351) 21 922 85 36
info@gardena.pt

Romania

Madex International Srl
Soseaua Odail 117 - 123,
RO 013603
Bucuresti, S 1
Phone: (+40) 21 352.76.03
madex@ines.ro

Russia

ООО „Хускварна“
141400, Московская обл.,
г. Химки,
улицы Ленинградская,
владение 39, стр.6
Бизнес Центр
„Химки Бизнес Парк“,
помещение ОВ02_04

Serbia

Domel d.o.o.
Autoput za Novi Sad bb
11273 Belgrade
Phone: (+381) 118 48 98 12
miroslav.jejina@domel.rs

Singapore

Hy-Ray PRIVATE LIMITED
40 Jalan Pemimpin
#02-08 Tat Ann Building
Singapore 577185
Phone: (+65) 6253 2277
shiyang@hyray.com.sg

Slovak Republic

Husqvarna Česko s.r.o.
Türkova 2319/5b
149 00 Praha 4 – Chodov
Bezplatná infolinika:
800 154 044
servis@sk.husqvarna.com

Slovenia

Husqvarna Austria GmbH
Consumer Products
Industriezeile 36
4010 Linz
Tel.: (+43) 732 77 01 90-90
consumer.service@
husqvarna.at

South Africa

Husqvarna
South Africa (Pty) Ltd
Postnet Suite 250
Private Bag X6,
Cascades, 3202
South Africa
Phone: (+27) 33 846 9700
info@gardena.co.za

Spain

Husqvarna España S.A.
C/ Basauri, nº 6
La Florida
28023 Madrid
Phone: (+34) 91 708 05 00
atencioncliente@gardena.es

Suriname

Agrofix n.v.
Verlengde Hogestraat #22
Phone: (+597) 472426
agrofix@sr.net
Pobox : 2006
Paramaribo
Suriname – South America

Sweden

Husqvarna AB
S-561 82 Huskvarna
info@gardena.se

Switzerland / Schweiz

Husqvarna Schweiz AG
Consumer Products
Industriestrasse 10
5506 Mägenwil
Phone: (+41) (0) 62 887 37 90
info@gardena.ch

Turkey

GARDENA Dost Diş Ticaret
Mümesillik A.Ş.
Sanayi Cad. Adı Sokak
No: 1/B Kartal
34873 İstanbul
Phone: (+90) 216 38 93 939
info@gardena-dost.com.tr

Ukraine / Україна

ТОВ „Хусварна Україна“
вул. Васильківська, 34,
офіс 204-К
03022, Київ
Тел. (+38) 044 498 39 02
info@gardena.ua

Uruguay

FELI SA
Entre Rios 1083 CP 11800
Montevideo – Uruguay
Tel: (+598) 22 03 18 44
info@felisa.com.uy

Venezuela

Corporación Casa y Jardín C.A.
Av. Caroní, Edif. Tрезem, PB.
Colinas de Bello Monte.
1050 Caracas.
Tlf: (+58) 212 992 32 22
info@casayjardin.net.ve

9808-20.960.02/0914
© GARDENA
Manufacturing GmbH
D-89070 Ulm
http://www.gardena.com