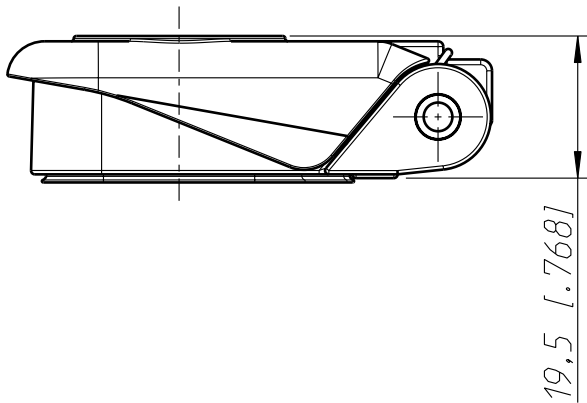
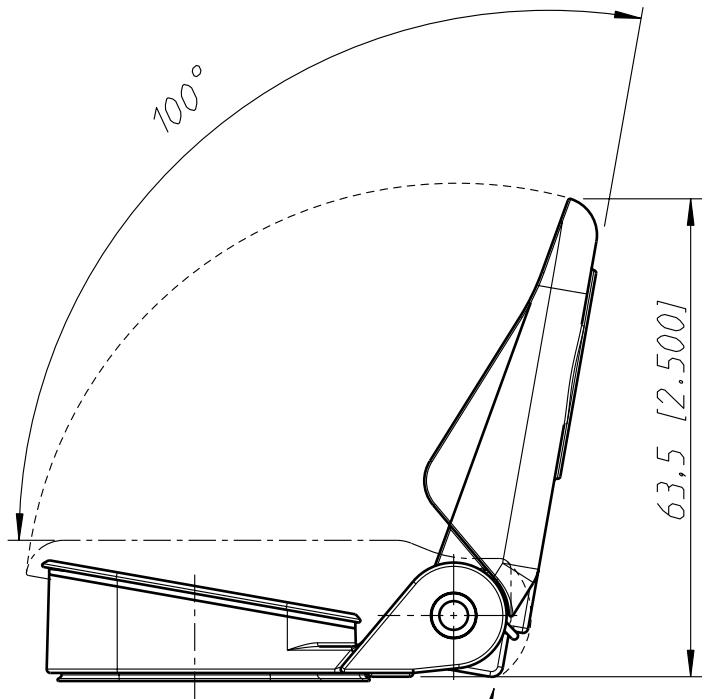
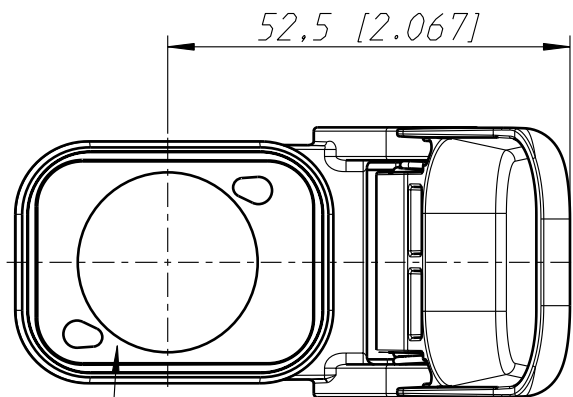
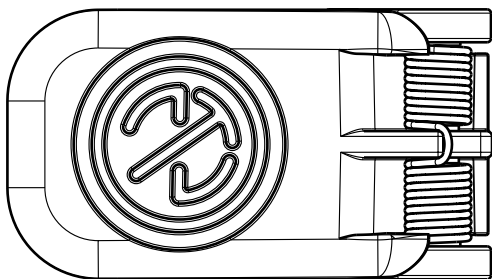


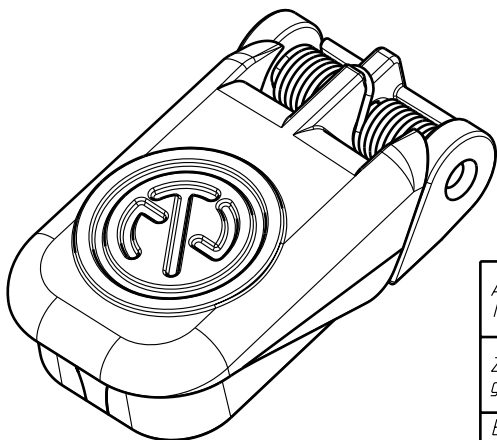
Für Montage max. 100° öffnen!
Max. assembly opening 100°!



Montiert Endanschlag
assembled limit stop



Für D-Flansch Neutrik Stecker
For D-Size Neutrik connectors



Allgemeintoleranzen ISO 2768-m	Werkstoff -	Massstab: 1:1 (A4)	Datum	Name
			Gezeichnet	30.10.13
Zeichnung urheberrechtlich geschuetzt (DIN 34) (C)	-	-	Freigegeben	
			Geaendert	
Benennung			Aend.-Nr.	Aend.-Index
- SCCD-W			-	
			Ersatz fuer:	Blatt 1 von 1 Bl.
NEUTRIK AG FL-9494 SCHAAN			Zeichn. Nr.	ST-SCCD-W