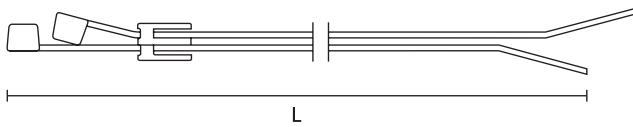




Befestigungsbinder 2-teilig mit Verbindungsstück zur Parallelführung

Hauptmerkmale

- 2-teiliger Kabelbinder mit Coupler, vormontiert
- Kopf des Binders kann in optimale Bündelposition gebracht werden
- Auch für nachträglichen Montage von Bündelgütern
- Zur Parallelführung zweier Bündel, die um 90° zueinander drehbar sind



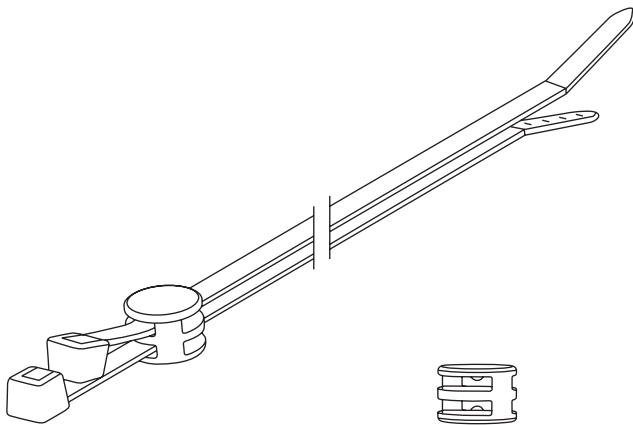
T120RCoupler mit 2 Kabelbindern konfektioniert



T120RCoupler zur parallelen Führung zweier Bündel.



Die zweite Bündelung kann zeitlich versetzt vorgenommen werden.



T120RCoupler

Coupler-Verbindungselement

**Materialinformationen
siehe Seite 30.**

TYP	Breite (W)	Länge (L)	Bündel Ø max.	N	Kabelbinder	Fußteil	Art.-Nr.
T50RCOUPLER	4,6	200,0	50,0	225	PA66HIR(S)	PA66HIRHS	156-00276
	4,6	200,0	50,0	225	PA46	PA46	156-00382
T120RSINGLECOUPLER	7,6	380,0	100,0	535	PA66HIR(S)	PA66HIRHS	156-00550
T120RCOUPLER	7,6	380,0	100,0	535	PA66HIR(S)	PA66HIRHS	156-00275

Alle Maße in mm. Technische Änderungen vorbehalten.