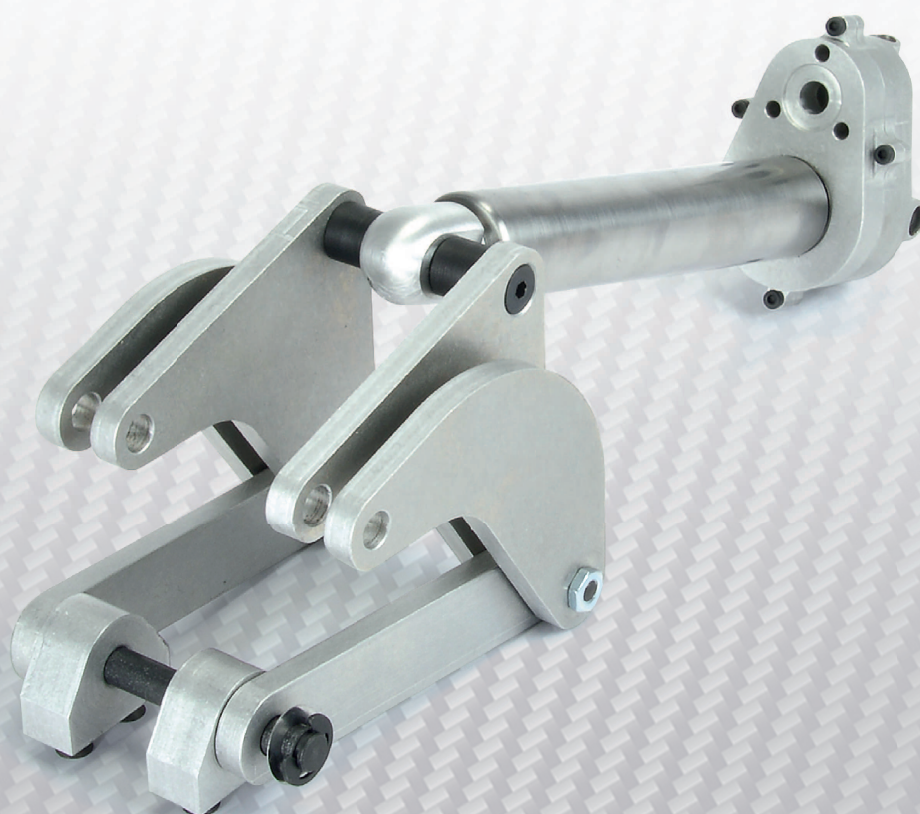




Kippspindel/Fliegl Stone Master *Spindle drive/Fliegl Stone Master*

- Ⓛ **Bauanleitung**
- Ⓜ **Instruction Manual**



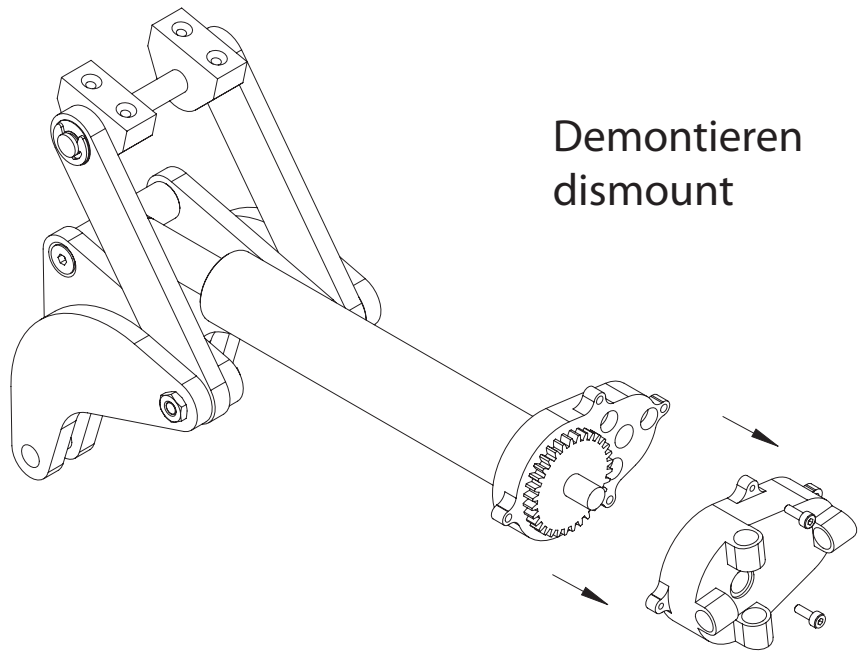
Art.-Nr. 500907217

Zubehör / Accessories

500907199 Getriebe Motor Sattelstütze
Gear box motor Support legs

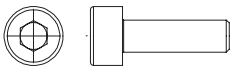
nicht enthalten / sold separately

1



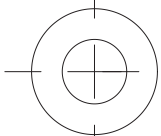
OP 1

3x10 mm Screw
Schraube



DC5 x3

6x12x0.2 mm Washer
Beilagscheibe



NF2 x1

3x5 mm Screw
Schraube



JC3 x1

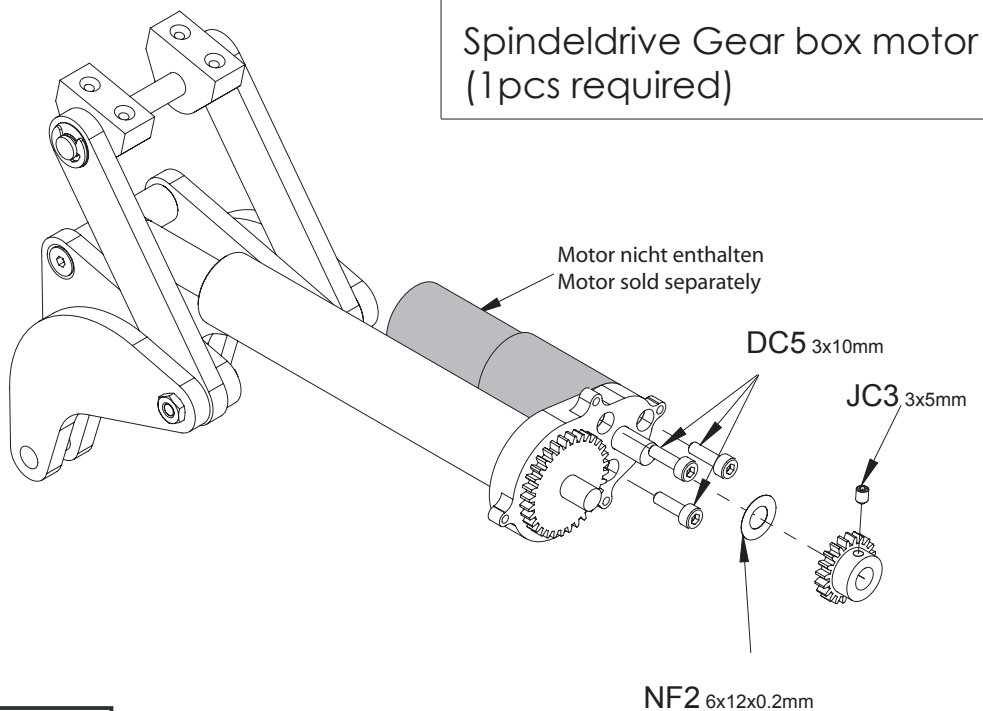
2

Einbau Getriebemotor

Option: 500907166

Getriebemotor Kippspindel
(1x benötigt)

Spindeldrive Gear box motor
(1 pcs required)



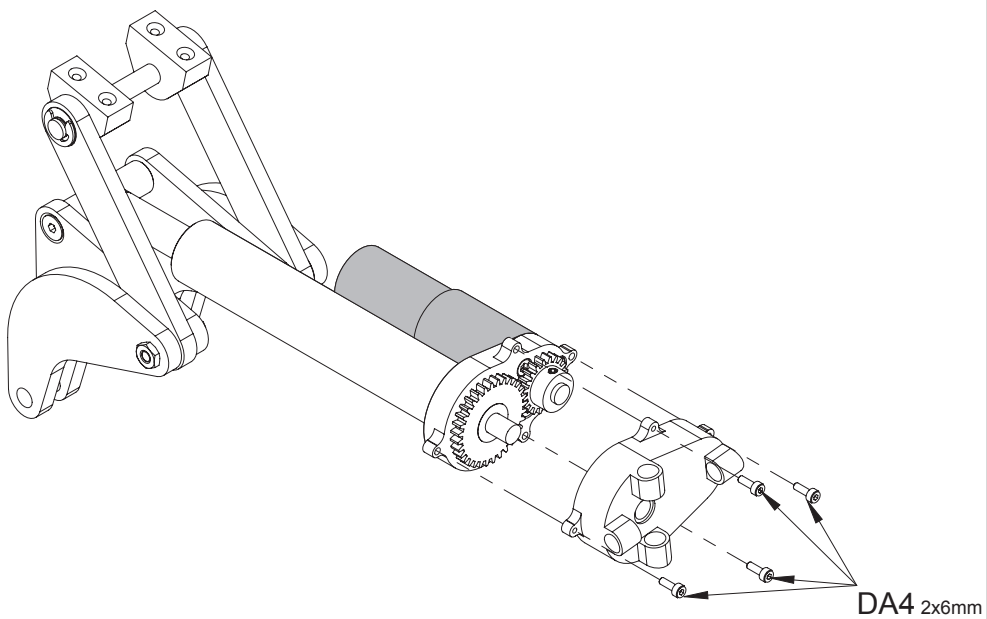
OP 1

3

2x6 mm Screw
Schraube



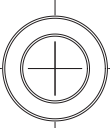
DA4 x4



OP 1

4

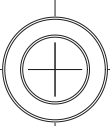
10x6 mm Spacer
Distanzstück



L:13.9mm

XB8 x2

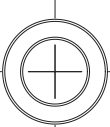
10x6 mm Spacer
Distanzstück



L:29.9mm

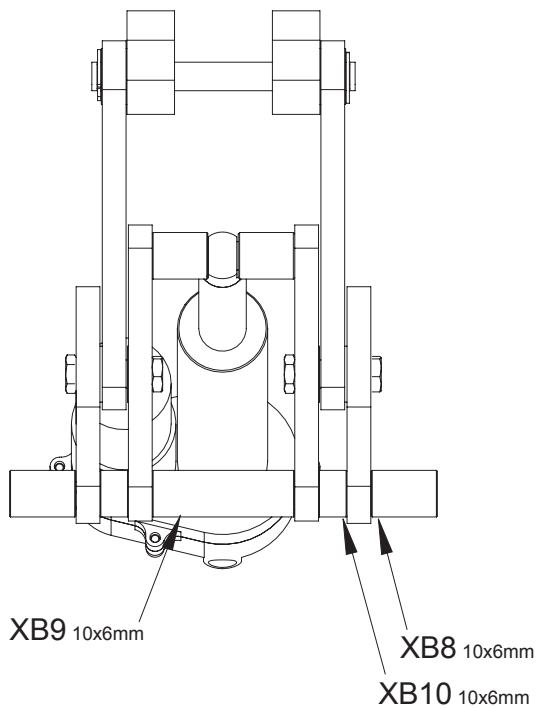
XB9 x1

10x6mm Spacer
Distanzstück



L:9.8mm

XB10 x2

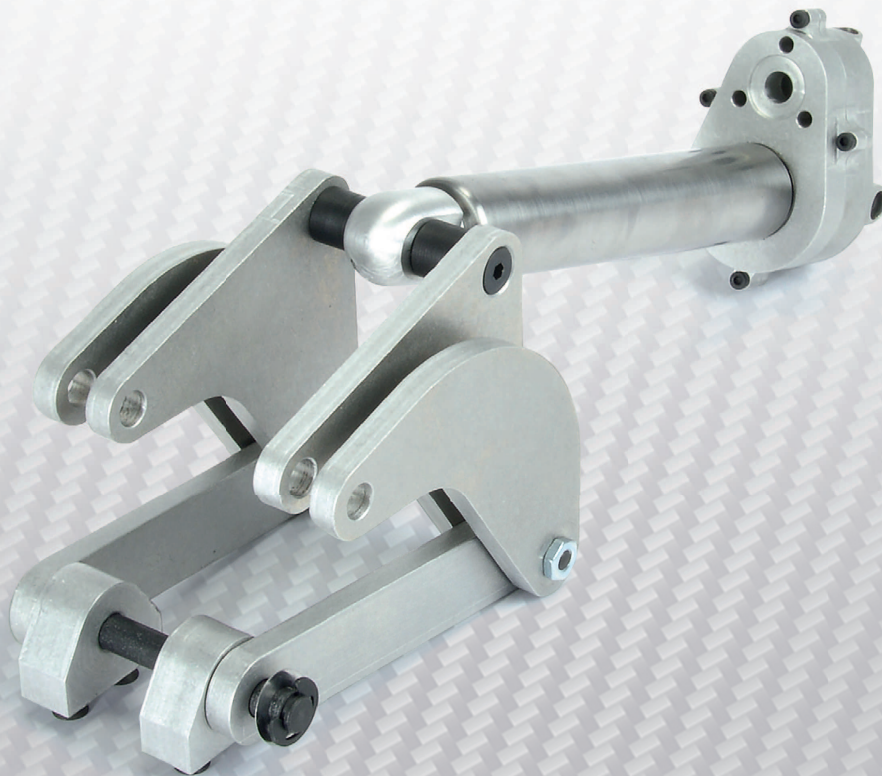




For Germany

Service-Hotline: Montag-Donnerstag
8.00 Uhr - 17.00 Uhr
Freitag
8.00 Uhr - 14.30 Uhr
01805 - 73 33 00 (14ct/min)

Service-Adresse: CARSON-Model Sport
Abt. Service
Mittlere Motsch 9
96515 Sonneberg



CARSON-MODEL SPORT

by DICKIE-TAMIYA Modellbau GmbH & Co. KG

Werkstraße 1 DE-90765 Fürth/Germany

www.carson-modelsport.com

Art.-Nr. 500907217