

5

4

3

2

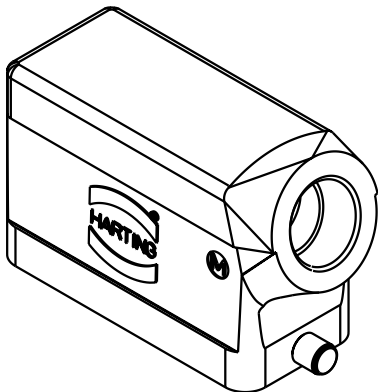
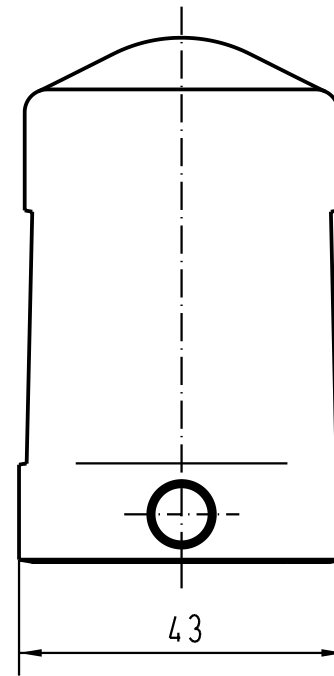
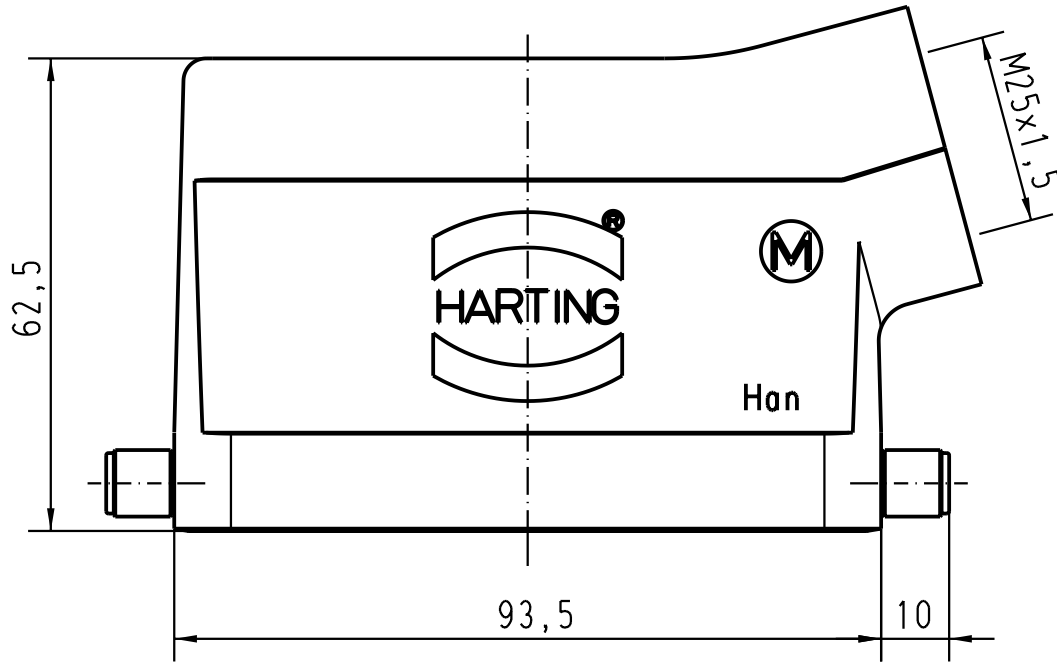
1



D

C

B

A



 All Dimensions in mm Original Size DIN A 4			Techn. Character.			Nicht tolerierte Masse/ Free size tolerances		
				Dat.	Name	Massstab/ Scale 1 : 1		
			Detail.	21.11.00	DY			
			Insp.		KR			
			Stand.					
28837			HARTING KGaA			 TB 19 30 016 1541		
Mod.	Dat.	Name	D-32339 ESPELKAMP					
						Sub. Blatt/ page		