

5

4

3

2

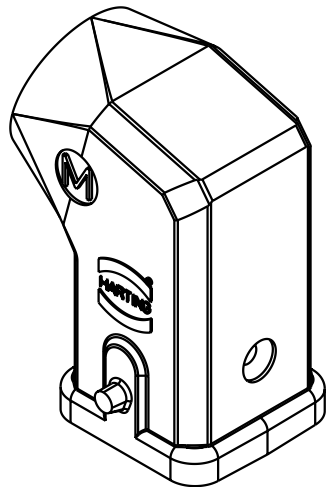
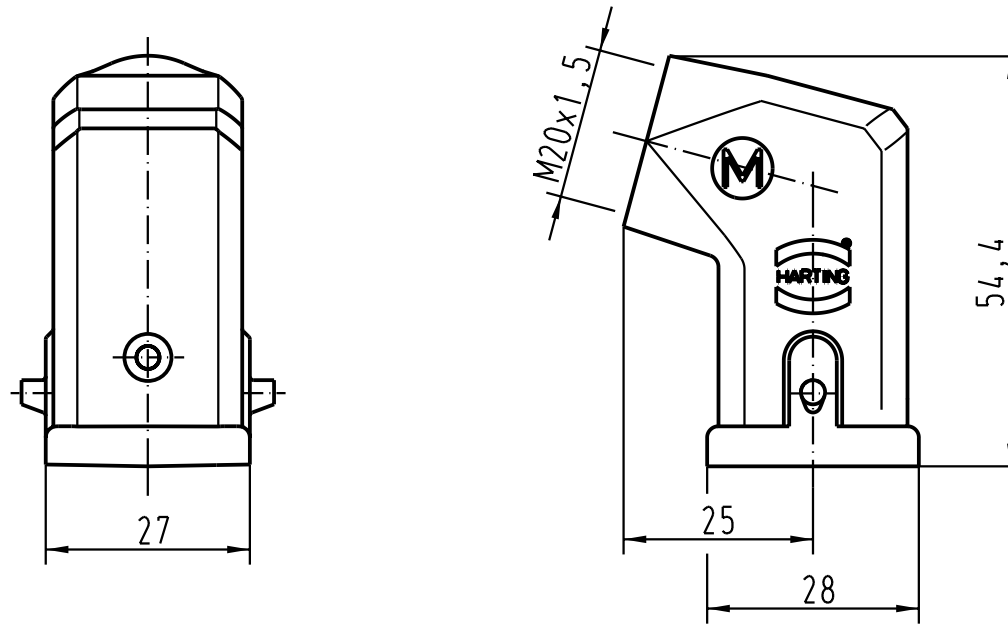
1



D

C

B

A



 All Dimensions in mm Original Size DIN A 4			Techn. Character.			Nicht tolerierte Masse/ Free size tolerances			
				Dat.	Name	Massstab/Scale			
			Detail.	16.11.00	ROH.	1 : 1			
			Insp.		KR				
			Stand.						
410188	28.08.02	DY	HARTING Electric GmbH & Co. KG			Han 3A-gw-M20 Tüllengehäuse seitlicher Kabelausgang/ hoods side-entry			
28834			D-32339 Espelkamp						
Mod.	Dat.	Name				TB 19 20 003 1640			
						Sub.			Blatt/ page