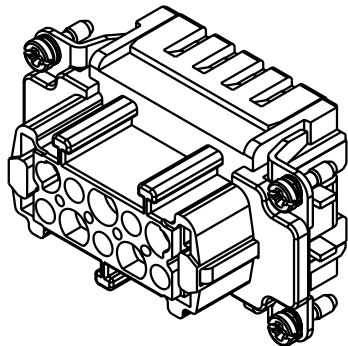
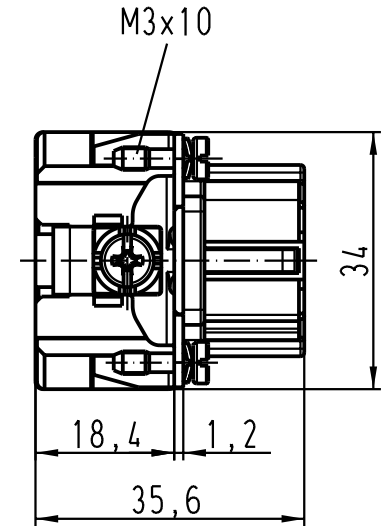
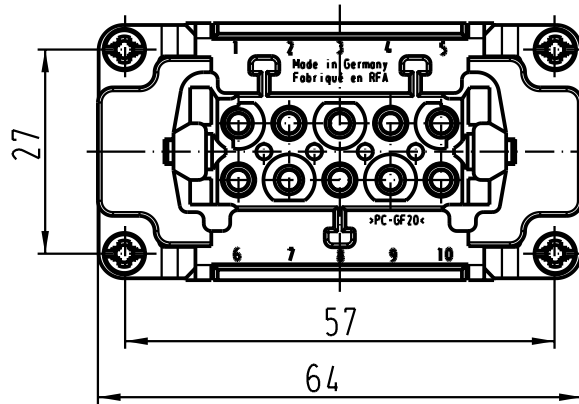
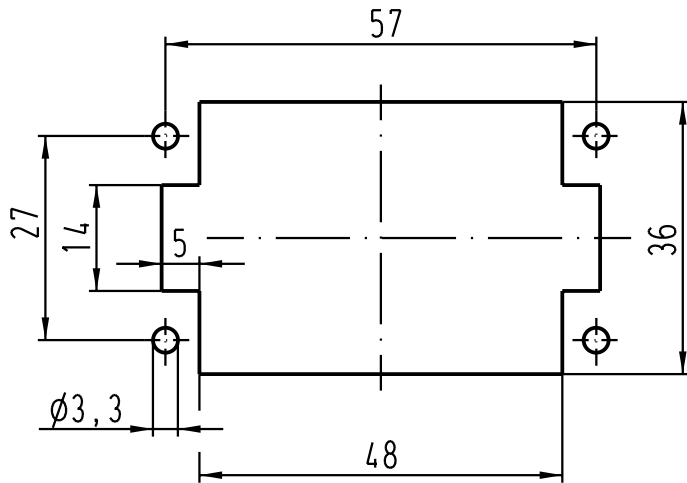


Montageausschnitt/
panel cut out



	All Dimensions in mm Original Size DIN A 4			Techn. Character.			Nicht tolerierte Masse / Free size tolerances		
					Dat.	Name	Massstab / Scale		
				Detail.	16.03.00	ROH.	1 : 1		
				Insp.		SDT			
				Stand.					
410526	18.07.03	Ho	HARTING Electric GmbH & Co. KG				TB 09 33 010 2716		
27341			D-32339 Espelkamp						
Mod.	Dat.	Name				Sub.			Blatt / page