

5

4

3

2

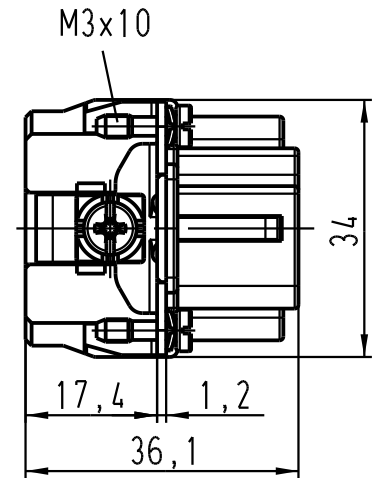
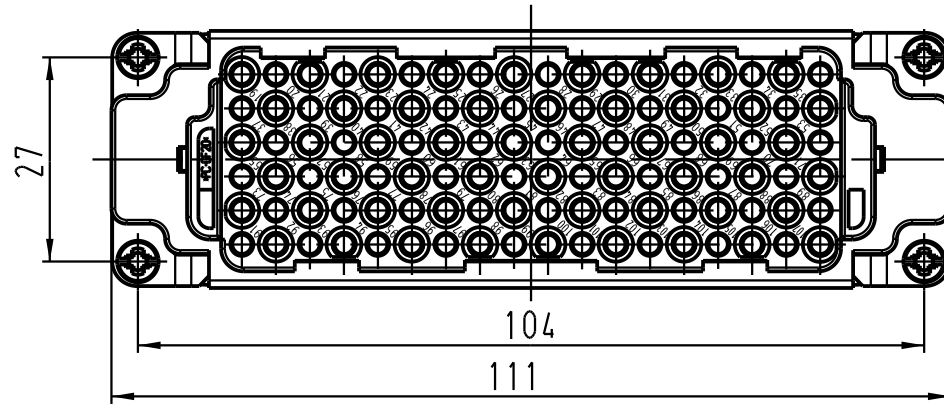
1

D

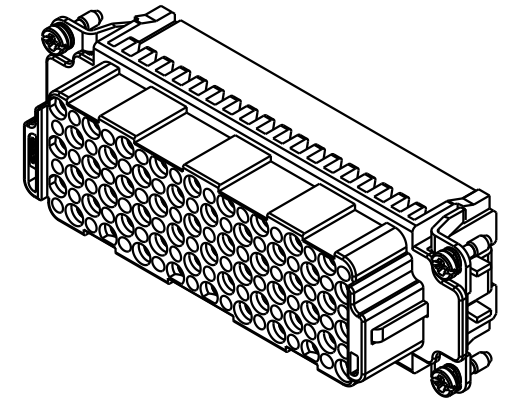
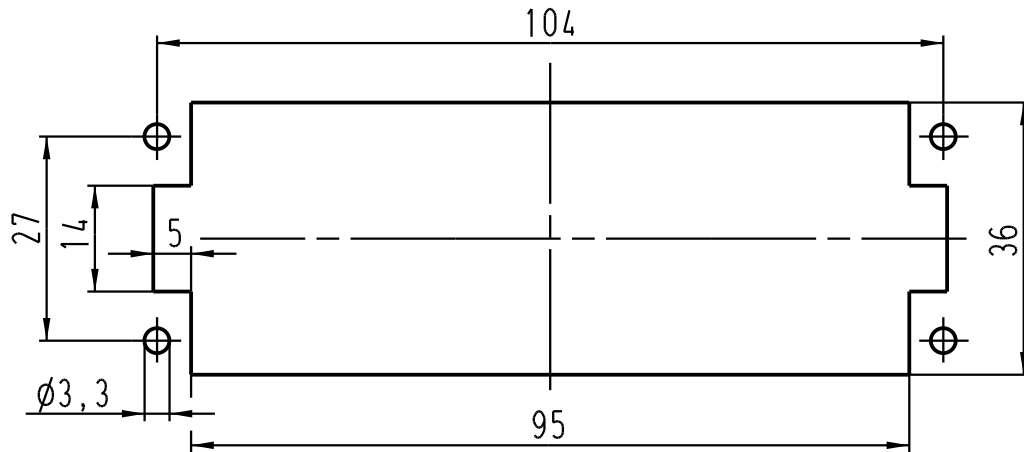
C

B

A



Montageausschnitt/
panel cut out



	All Dimensions in mm Original Size DIN A 4			Techn. Character.			Nicht tolerierte Masse / Free size tolerances			
					Dat.	Name	1 : 1 Han 108DD-F-c Buchseneinsatz / female insert			
				Detail.	13.10.03	Ho				
				Insp.		KR				
				Stand.						
410513			HARTING Electric GmbH & Co. KG D-32339 Espelkamp						TB 09 16 108 3101 Sub. TB 09 16 108 3101 v. 22.03.99	Blatt / page /
Mod.	Dat.	Name								