



## DT-19SU

Best.-Nr.: 10.1970

### PRODUKTINFOS

**Hi-Fi-Kalottenhochtöner, 50 W<sub>RMS</sub>, 8 Ω**

- 19-mm-Soft-Dome in Laminat-Technik
- Doppelmagnet
- Stabile Kunststoff-Front
- Geringes Membrangewicht
- Optimales Brillanzverhalten
- Für anspruchsvolle Hi-Fi-Anwendungen vor allem in 3-Wege-Systemen

### TECHNISCHE DATEN

#### DT-19SU

Impedanz (Z)	8 Ω
Betriebsspannung	-

**DT-19SU**

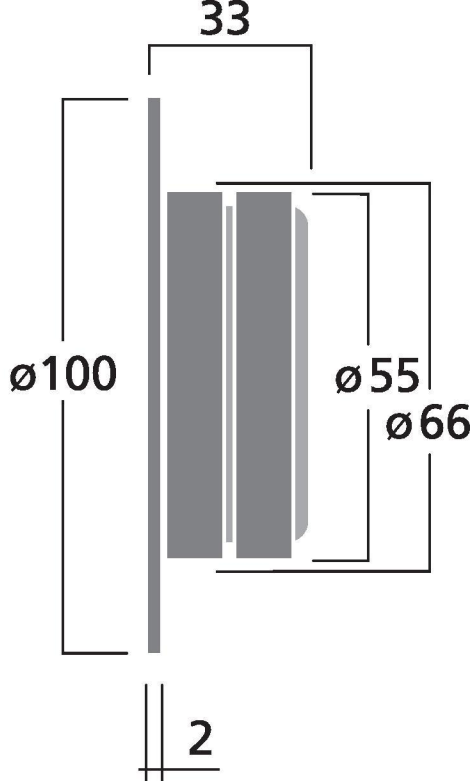
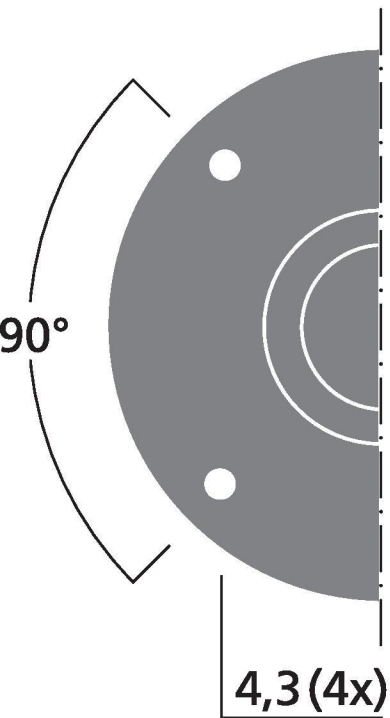
Frequenzbereich	fx-20000 Hz
Resonanzfrequenz (fs)	1500 Hz
Empf. Trennfreq. (fmax.) (12 dB/Okt.)	3000 Hz
Nennbelastbarkeit	50 W
Musikbelastbarkeit	80 W
Kennschalldruck	91 dB/W/m
Max. Nennschalldruck	-
Maximale Spannung	-
Abstrahlwinkel horizontal	-
Abstrahlwinkel vertikal	-
Nachgiebigkeit (Cms)	-
Bewegte Masse (Mms)	-
Mechanische Güte (Qms)	-
Elektrische Güte (Qes)	-
Gesamtgüte (Qts)	-
Äquivalentvolumen (Vas)	-
Gleichstromwiderst. (Re)	-
Kraftfaktor (BxL)	-
Schwingspulenind. (Le)	-
Schwingspulendurchm.	Ø19 mm
Schwingspulenträger	-
Lineare Auslenkung (X <sub>MAX</sub> )	-
Eff. Membranfläche (Sd)	-
Magnetgewicht	-
Magnetdurchmesser	Ø55 mm
Einbauöffnung	Ø66 mm
Einbautiefe	33 mm
Lochkreisdurchmesser	-
Lochabstand X	-
Lochabstand Y	-
Abmessungen	Ø 100 x 33 mm
Außendurchmesser	Ø100 mm
Breite	Ø100 mm
Höhe	-
Tiefe	33 mm
Schutzart	-
Zul. Einsatztemperatur	0-40 °C

**DT-19SU**

Gewicht	0,397 kg
Verpackungseinheit	1
Lautsprechertyp	-

\* **Wichtiger Hinweis:** Bei den angezeigten UVP-Preisen handelt es sich um unverbindliche Empfehlungen, die der Handel gegenüber dem Letztverbraucher erheben kann. Sie sind weder Bestandteil eines Angebotes noch Werbung. Sie enthalten alle Preisbestandteile einschließlich der Umsatzsteuer, nicht aber gegebenenfalls zusätzlich anfallende Liefer- und Versandkosten. Für Händler gelten unsere Lieferungs- und Zahlungsbedingungen, die in unseren jeweils aktuellen Preislisten für den Handel abgedruckt sind.

**DT-19SU**



DT-19SU (10.1970)

