



SPH-135/AD

Best.-Nr.: 0101850

PRODUKTINFOS

Hi-Fi-Tiefmitteltöner, 40 W, 8 Ω

- Karbonisierte Membran mit hoher Steifigkeit und trotzdem sehr guter innerer Dämpfung
- Flachdrahtspule
- Optimiertes Impulsverhalten
- Für alle Tiefmitteltonanwendungen in kompakten Lautsprechern und als Hochleistungsmitteltöner

TECHNISCHE DATEN

SPH-135/AD

| | |
|--------------------------|------------|
| Impedanz (Z) | 8 Ω |
| Frequenzbereich | f3-6000 Hz |
| Resonanzfrequenz (fs) | 39 Hz |
| Nennbelastbarkeit (RMS) | 40 W |
| Musikbelastbarkeit (MAX) | 60 W |
| Kennschalldruck | 89 dB/W/m |
| Nachgiebigkeit (Cms) | 2,14 mm/N |

SPH-135/AD

| | |
|----------------------------------|-----------------------|
| Bewegte Masse (Mms) | 7,8 g |
| Mechanische Güte (Qms) | 3,40 |
| Elektrische Güte (Qes) | 0,42 |
| Gesamtgüte (Qts) | 0,37 |
| Äquivalentvolumen (Vas) | 26 l |
| Gleichstromwiderst. (Re) | 5,5 Ω |
| Kraftfaktor (BxL) | 5,00 Tm |
| Schwingspulenind. (Le) | 0,47 mH |
| Schwingspulendurchm. | \varnothing 25,5 mm |
| Schwingspulenträger | Kapton |
| Lineare Auslenkung (X_{MAX}) | \pm 1,75 mm |
| Eff. Membranfläche (Sd) | 95 cm ² |
| Magnetgewicht | 380 g |
| Magnetdurchmesser | \varnothing 100 mm |
| Einbauöffnung | \varnothing 121 mm |
| Einbautiefe | 64 mm |
| Abmessungen | 135 x 135 x 70 mm |
| Breite | 135 mm |
| Höhe | 135 mm |
| Tiefe | 70 mm |
| Zul. Einsatztemperatur | 0-40 °C |
| Gewicht | 1,09 kg |
| Verpackungseinheit | 1 |
| Lautsprechertyp | 5,5" |

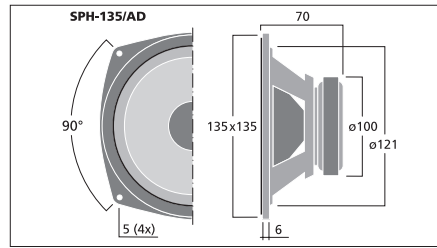
SPH-135/AD

Best.-Nr. 10.1850

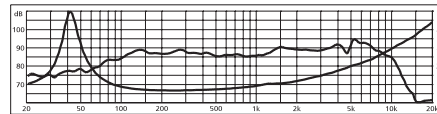


Hi-Fi-Tiefmitteltöner, 40 W, 8 Ω

- Karbonisierte Membran mit hoher Steifigkeit und trotzdem sehr guter innerer Dämpfung
- Flachdrahtspule
- Optimiertes Impulsverhalten
- Für alle Tiefmitteltonanwendungen in kompakten Lautsprechern und als Hochleistungsmitteltöner



SPH-135/AD (10.1850)



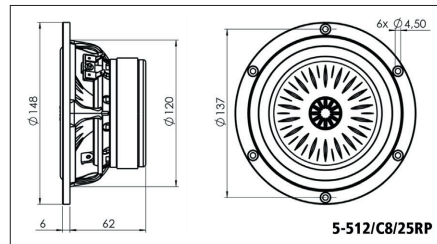
5-512/C8/25RP

Best.-Nr. 10.6020

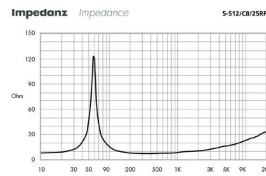


High-End-Hi-Fi-Tiefmitteltöner, 50 W, 8 Ω

- 13-cm-Tiefmitteltöner (5") mit vielfältigen Applikationsmöglichkeiten
- Verrippte Membrangeometrie in Papierausführung
- Neutraler Klangcharakter mit harmonisch warmen Mitten und solidem Bassfundament
- Offene Ausführung mit Phase-Plug



5-512/C8/25RP



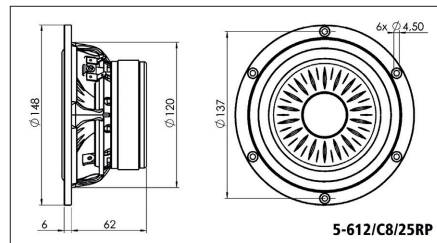
5-612/C8/25RP

Best.-Nr. 10.6010

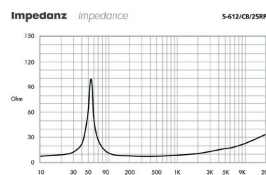


High-End-Hi-Fi-Tiefmitteltöner, 50 W, 8 Ω

- 13-cm-Tiefmitteltöner (5") mit vielfältigen Applikationsmöglichkeiten
- Verrippte Membrangeometrie in Papierausführung
- Neutraler Klangcharakter mit harmonisch warmen Mitten und solidem Bassfundament
- Ausführung mit Dustcap

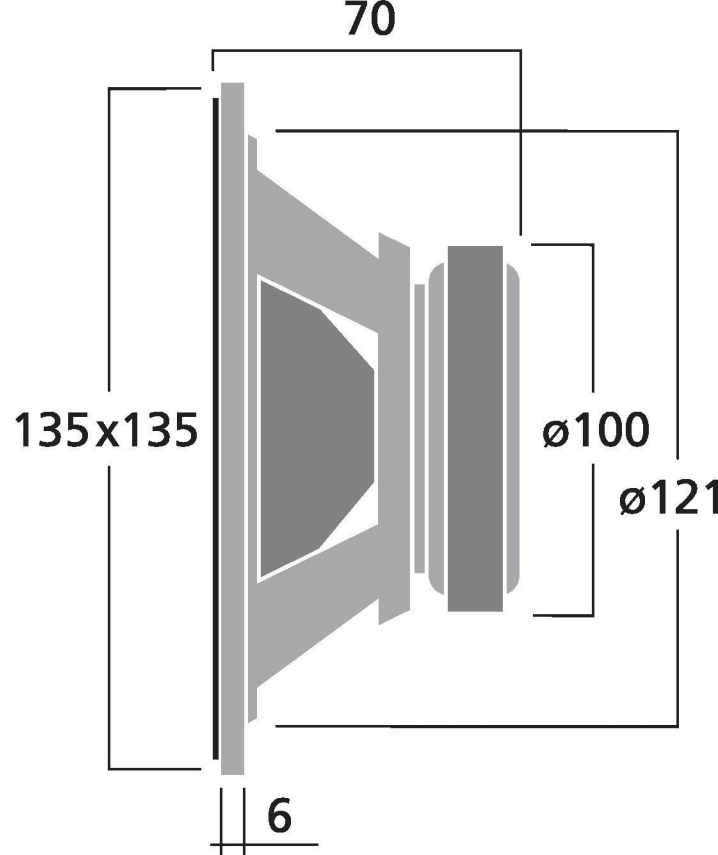
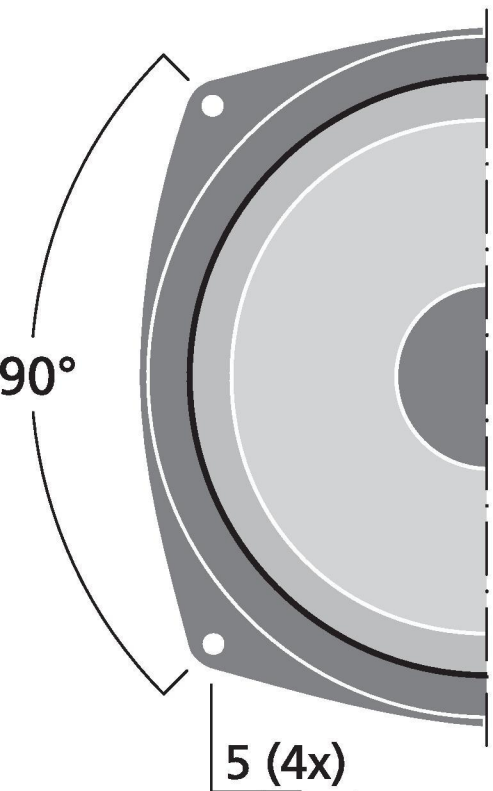


5-612/C8/25RP



| Modell | SPH-135/AD | 5-512/C8/25RP | 5-612/C8/25RP |
|----------------------------------------|--------------------|--------------------|--------------------|
| Impedanz (Z) | 8 Ω | 8 Ω | 8 Ω |
| Frequenzbereich | f3-6000 Hz | f3-4000 Hz | f3-4000 Hz |
| Resonanzfrequenz (fs) | 39 Hz | 57 Hz | 53 Hz |
| Nennbelastbarkeit (RMS) | 40 W | 50 W | 50 W |
| Musikbelastbarkeit (MAX) | 60 W | 100 W | 100 W |
| Kennschalldruck | 89 dB/W/m | 88 dB/W/m | 88 dB/W/m |
| Nachgiebigkeit (Cms) | 2,14 mm/N | 1,12 mm/N | 1,09 mm/N |
| Bewegte Masse (Mms) | 7,8 g | 6,7 g | 7,8 g |
| Mechanische Güte (Qms) | 3,40 | 8,19 | 7,89 |
| Elektrische Güte (Qes) | 0,42 | 0,35 | 0,38 |
| Gesamtgüte (Qts) | 0,37 | 0,34 | 0,36 |
| Äquivalentvolumen (Vas) | 26 l | 10,1 l | 9,8 l |
| Gleichstromwiderst. (Re) | 5,5 Ω | 5,4 Ω | 5,4 Ω |
| Schwingspuldurchm. | Ø 25,5 mm | Ø 25 mm | Ø 25 mm |
| Schwingspulenträger | Kapton | Kapton | Kapton |
| Lineare Auslenkung (X _{MAX}) | ± 1,75 mm | ± 2,0 mm | ± 2,5 mm |
| Eff. Membranfläche (Sd) | 95 cm ² | 80 cm ² | 80 cm ² |
| Einbauöffnung | Ø 121 mm | Ø 120 mm | Ø 120 mm |
| Abmessungen | 135 x 135 x 70 mm | Ø 148 mm x 68 mm | Ø 148 mm x 68 mm |
| Gewicht | 1,09 kg | 1,29 kg | 1,25 kg |

SPH-135/AD



SPH-135/AD (10.1850)

