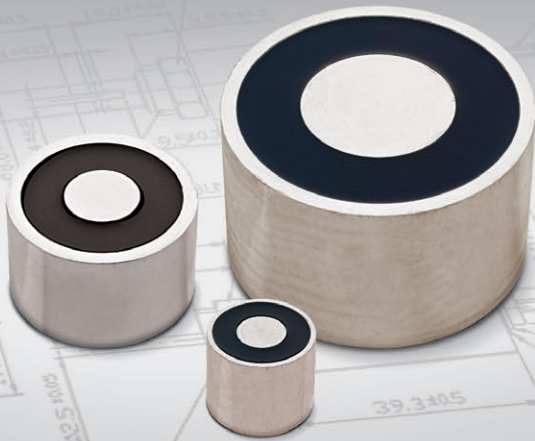


HAFTMAGNET

Permanent-
elektromagnet



vollverkapselt

robust

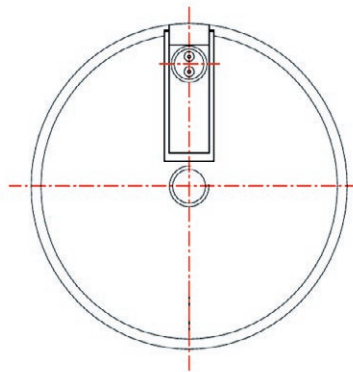
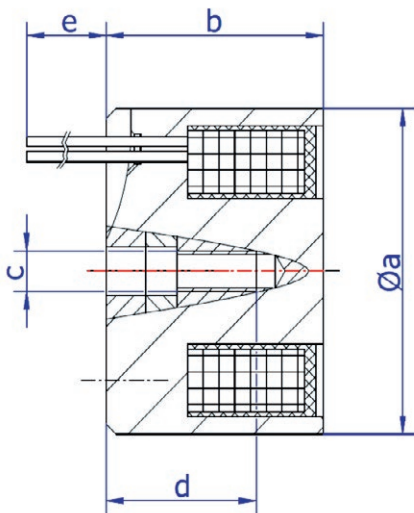
stromsparend

löst bei Bestromung

ITS-PE 5029

M

Bauform



Beschreibung

Gewicht: 300 g

Nennleistung: 39,0 Watt

Haltekraft: 500 N

Anzugsplatte (Mindeststärke): 11 mm

Dimension

a	b	c	d	e
50	29	M8	19	200

Magnetausführungen

Spannungen:

12 VDC (standard)

24 VDC (standard)

Sonderanfertigungen

Sie wollen diesen Standardmagneten abändern (z.B. Abmessungen, Kräfte usw...) dann senden Sie uns einfach dieses Formular: [Checkliste \(PDF, 390 kB\)](#)