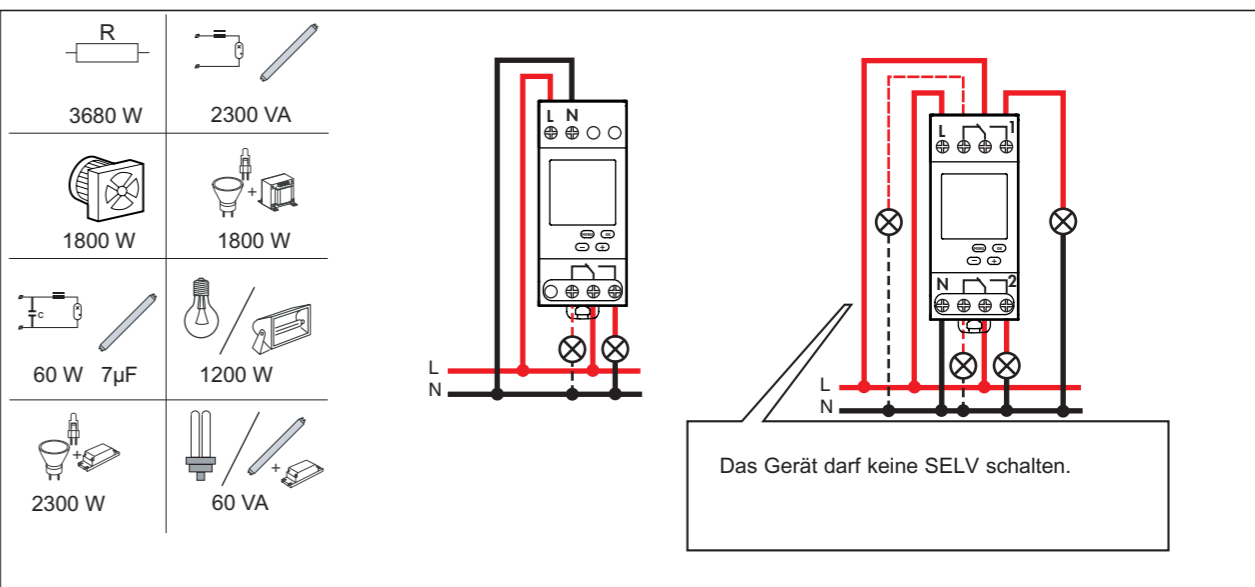


	A4 31 08	A4 31 09
(M)	230V 50/60Hz	230V 50/60Hz
	1x 16A/250V~μ cos φ = 1	2x 16A/250V~μ cos φ = 1
Wirkleistungsaufnahme	0,9 W	1,3 W
Programme	28	14 / Kanal
Ganggenauigkeit	± 1 s / Tag bei typischen Installationsbedingungen	
	1 ... 4 mm ²	0,5 ... 2,5 mm ²
Gangreserve	3 Jahre	
	-20 °C ... +55 °C	
	-20 °C ... +60 °C	

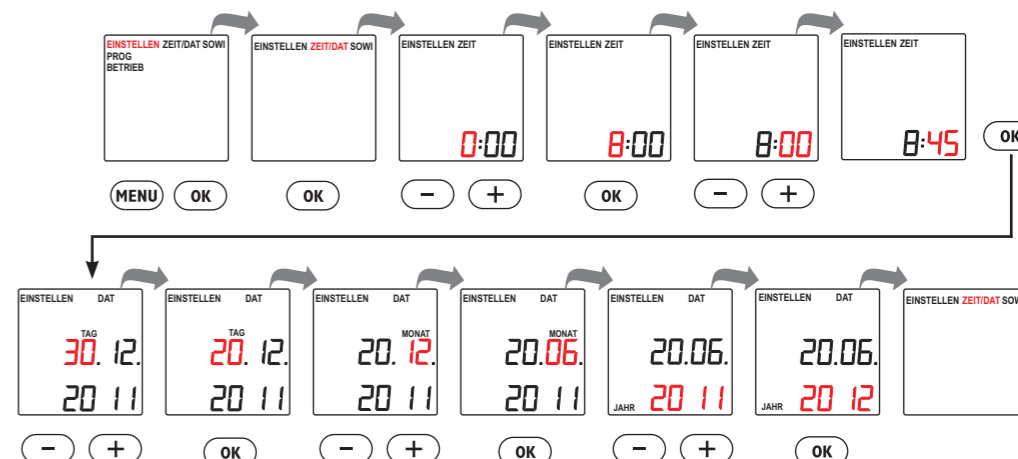


⚠ Sicherheitshinweise

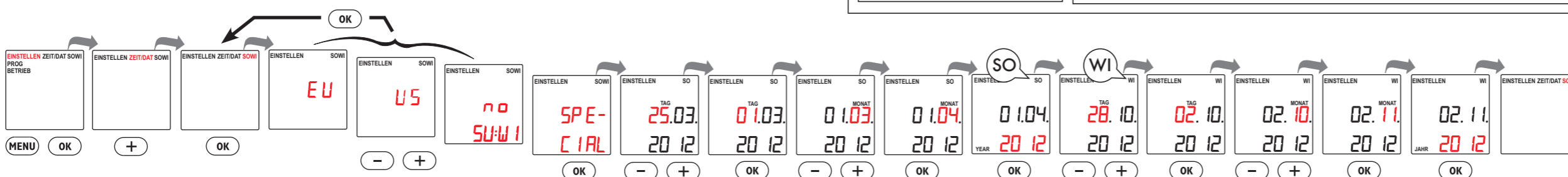
Dieses Produkt darf nur durch eine Elektrofachkraft installiert werden, anderenfalls besteht Brandgefahr oder Gefahr eines elektrischen Schlages. Vor der Installation die Bedienungsanleitung lesen, den produktspezifischen Montageort beachten und nur Originalzubehör benutzen. Alle Produkte dürfen ausschließlich nur durch geschultes und zugelassenes Personal geöffnet und repariert werden. Durch unbefugte Öffnung oder Reparatur erlöschen alle Haftungs-, Ersatz- und Gewährleistungsansprüche. Das Gerät enthält eine LiMnO₂ Primärzelle CR2032. Diese muss nach Produktlebensdauer fachgerecht entnommen und nach den landesspezifischen gesetzlichen Bestimmungen umweltgerecht entsorgt werden.

Wirkungsweise Typ 1.B. S. T.
 IEC/EN 60730-1,
 IEC/EN 60730-2-7
 Betrieb in üblicher Umgebung
 Montage: Verteilereinbau,
 Verschmutzungsgrad: 2
 Schaltausgang potentialfrei
 Bemessungsstossspannung: 4kV

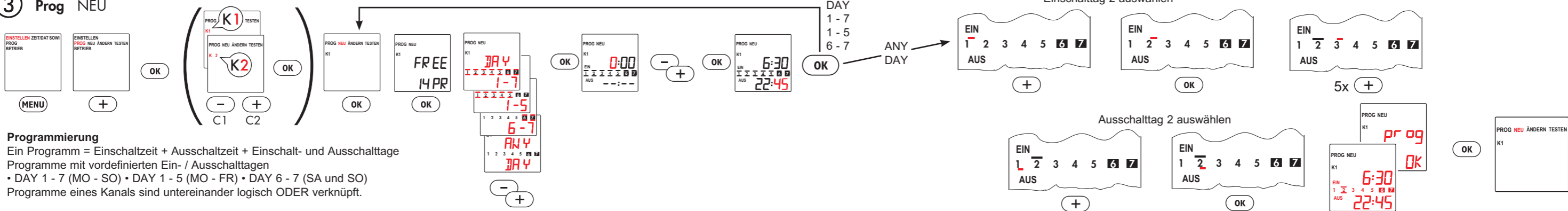
1 EINSTELLEN ZEIT/DATUM



2 EINSTELLEN Sommer Winter

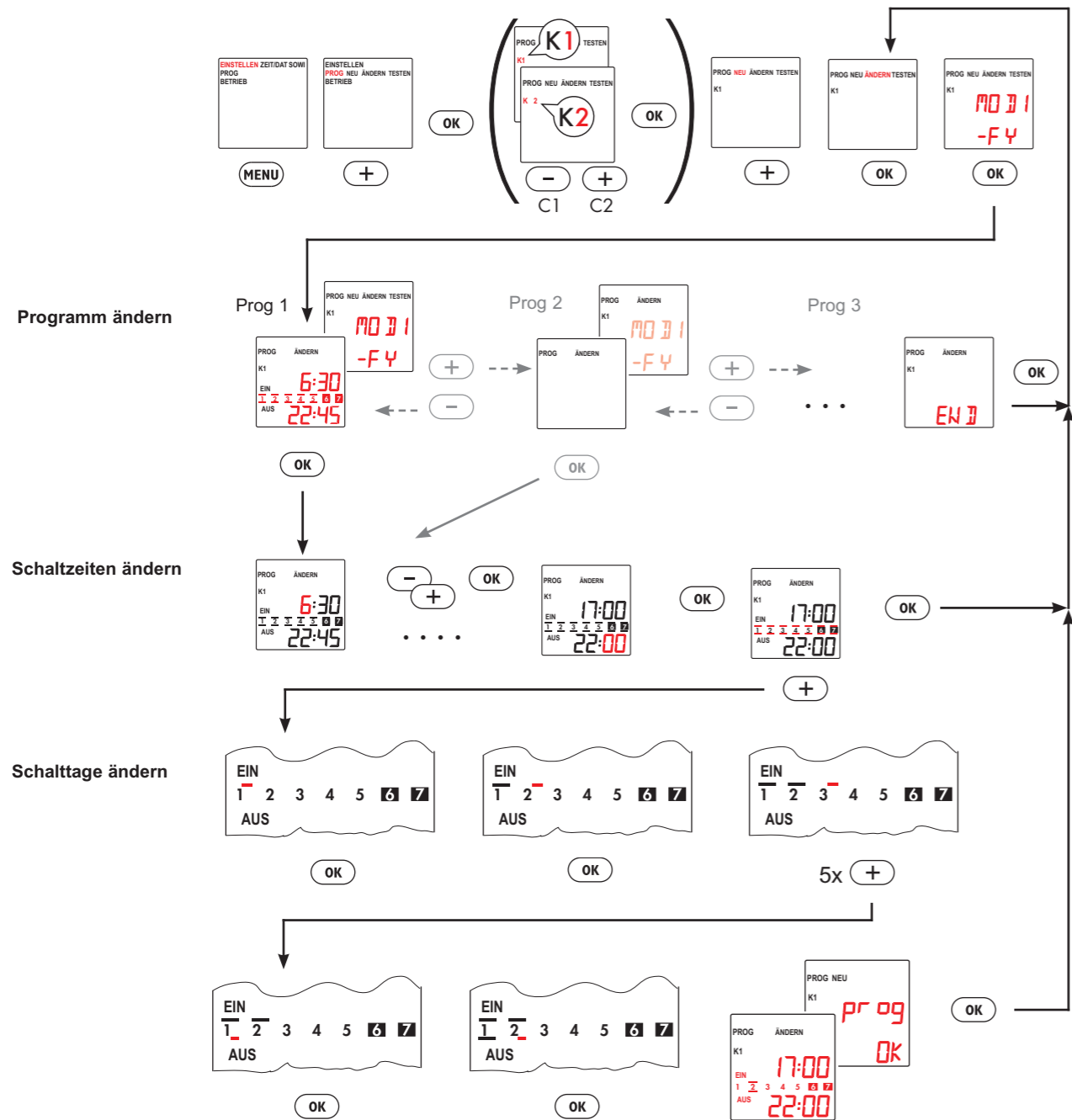


3 Prog NEU



Programmierung
 Ein Programm = Einschaltzeit + Ausschaltzeit + Einschalt- und Ausschalttage
 Programme mit vordefinierten Ein- / Ausschalttagen
 • DAY 1 - 7 (MO - SO) • DAY 1 - 5 (MO - FR) • DAY 6 - 7 (SA und SO)
 Programme eines Kanals sind untereinander logisch ODER verknüpft.

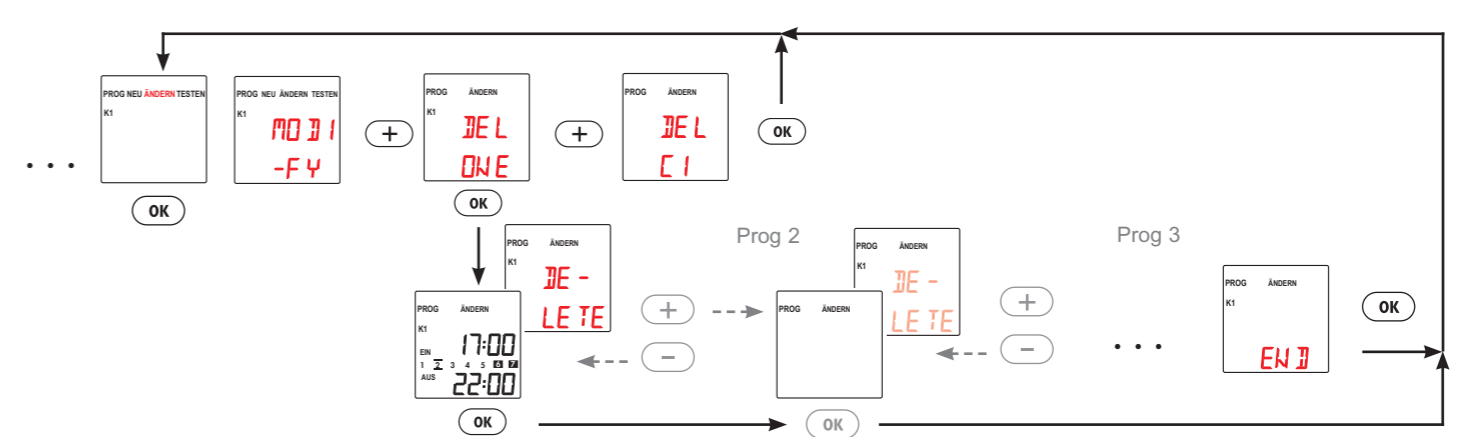
4 Prog ÄNDERN



4A Prog ÄNDERN

DEL ONE -> Einzelprogramm löschen

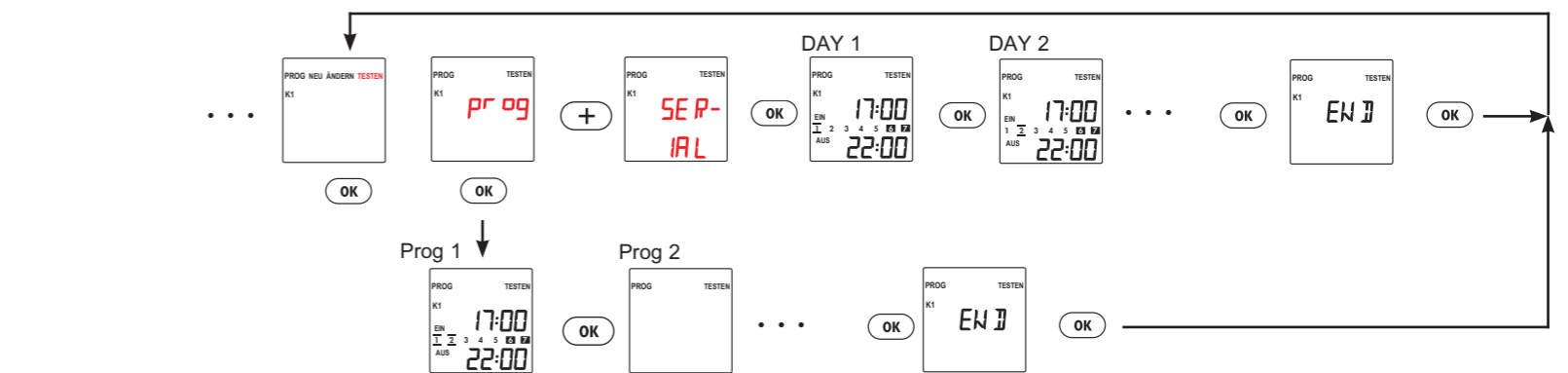
DEL C1/2 -> Programme eines Kanals löschen



5 Prog TESTEN

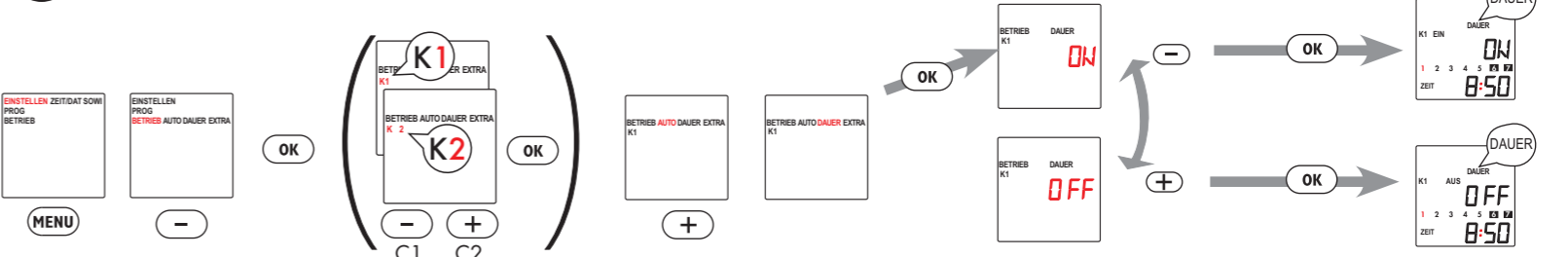
prog -> Programme in Reihenfolge der Eingabe

SERIAL -> Schaltbefehle in chronologischer Reihenfolge

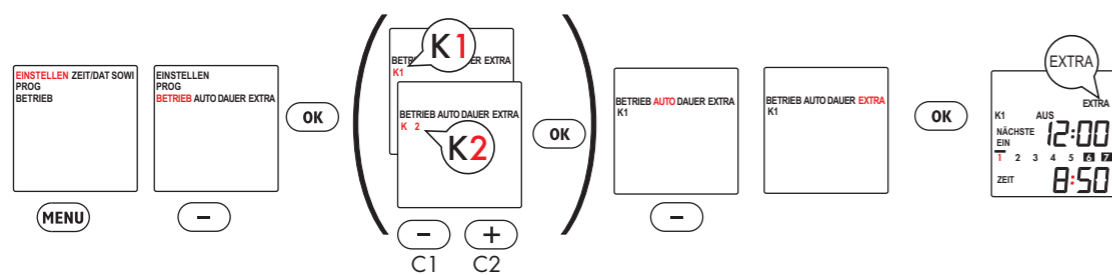


6 BETRIEB DAUER

Handscharter - Dauer Ein/Aus



7 Mode EXTRA



Der vom Programm vorgegebene Schaltzustand wird umgekehrt. Mit dem nächsten wirksamen Schaltbefehl übernimmt die Schaltuhr wieder das Ein- und Ausschalten.

Reset

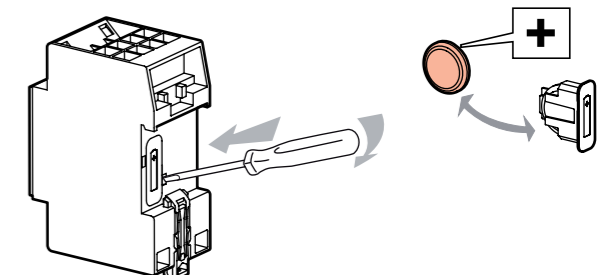


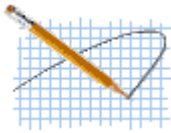
Hinweis!

Der Speicher wird gelöscht, alle eingestellten Daten gehen verloren.

Alle Tasten gleichzeitig 2 Sekunden drücken und halten, danach loslassen.
Uhrzeit, Datum, Sommer-/ Winterzeit und Schaltzeiten müssen neu eingestellt werden.

Vor dem Ausbau des Moduls muss das Gerät freigeschaltet werden.
Das Gerät erst wieder nach Einbau des Moduls mit Spannung versorgen.
Ausschließlich Batterietyp Li Zelle CR2032, 3V verwenden. Hochttemperaturtype min +70°C.





MicroRex Plus 2 Digitalschaltuhr

Wochenzeitschaltuhr



- 1-Kanal und 2-Kanal Wochenzeitschaltuhr Reiheneinbau-Version, 2 TE
- keine Textgeführtes Programmierkonzept
- kein Deckel
- keine Displaybeleuchtung
- Keine Datenschlüsselaufnahme
- Prinzip wie MaxiRex Plus (Fronttafeleinbauuhr)
- Einsprachig, keine weitere Sprachauswahl (die Artikelnummer definiert die Sprachversion)
- 28 Programme (2 Kanaluhr: 14 Programme je Kanal)
- Gangreserve 3 Jahre für Datum und Uhrzeit
- Gangabweichung +/- 1 sek. /Tag
- kürzeste Schaltzeit 1 min.
- Anschluss: 230V 50/60Hz
- Wechselbare Batterie

Funktionen:

- Permanent EIN
- EXTRA (Schaltungsvorwegnahme)
- SU/WI
- Blockbildung Mo-So, Mo-Fr oder Sa-So

- Keine Impuls-, Zyklus-, Zufall-, Astro-, Experten Modus/Funktion
- Kein Betriebsstundenzähler
- Keine PIN Code Eingabesperre

A43108 MicroRex D21 Plus 2, 1 Kanal

- 230V, 50/60Hz
- 1 Wechsler 250V/50 Hz, 16A $\cos \phi=1$
- 28 Programme
- kürzeste Schaltzeit 1 min.

A43109 MicroRex D22 Plus 2, 2 Kanal

- 230V, 50/60Hz
- 2 Wechsler 250V/50 Hz, 16A $\cos \phi=1$
- 28 Programme (14 pro Kanal)
- kürzeste Schaltzeit 1 min.

Anmerkung:

Die Artikelnummern A43108 und A43109 sind die deutsche Sprachversion.

Weitere Sprachversionen werden über die Artikelnummern definiert.

Die Sprachversionen sind: Deutsch, Englisch, Französisch, Russisch, Spanisch, Portugiesisch, Chinesisch