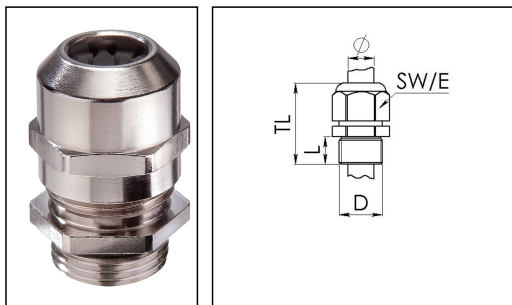


EMSKV 63 LT

Kabelverschraubung LowTemp, Messing mit kurzem Anschlussgewinde



Produktabbildungen sind beispielhaft und können vom ausgewählten Produkt abweichen. Weitere Varianten und individuelle Anpassungen bieten wir Ihnen gern auf Anfrage an.



Material Kabelverschraubung	Messing vernickelt
Material Klemmkäfig	Polyamid
Material Dichtung	Silikon
Einsatztemp. min	-60 °C
Einsatztemp. max	100 °C
Einsatztemp. kurzzeitig	120 °C
Schutzart	IP 69K, IP 68, 5 bar 30 min
Gewindeart	M
Durchmesser Anschlussgewinde D	63
Steigung	1,5
Länge Anschlussgewinde L	10 mm
Durchmesser Kabel min	34 mm
Durchmesser Kabel max	48 mm
Schlüsselweite SW	68 mm
Eckmaß E	75 mm
Gesamtlänge TL	56 mm - 67 mm
Ausführung der Zugentlastung	A
Install. Drehmoment Hutmutter	30 N m
Kategorie der Schlägeinwirkung	6
Oberfläche	Nickel
Bestellnr. vernickelt	10065807
Verpackungseinheit	10
Typ	EMSKV 63 LT
ETIM-Klasse	EC000441

Empfohlenes Zubehör

EMMU 63	10063148
RDE 63 LT	10063967

16.04.2015