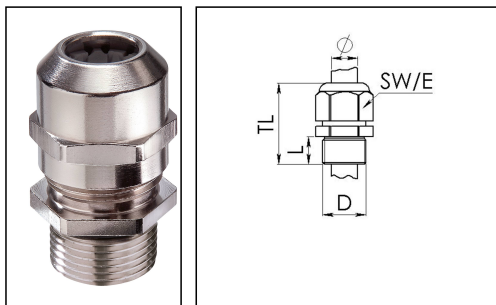


EMSKV-L 16 LT

Kabelverschraubung LowTemp, Messing mit langem Anschlussgewinde



Produktabbildungen sind beispielhaft und können vom ausgewählten Produkt abweichen. Weitere Varianten und individuelle Anpassungen bieten wir Ihnen gern auf Anfrage an.



Material Kabelverschraubung	Messing vernickelt
Material Klemmkäfig	Polyamid
Material Dichtung	Silikon
Einsatztemp. min	-60 °C
Einsatztemp. max	100 °C
Einsatztemp. kurzzeitig	120 °C
Schutzart	IP 69K, IP 68, 5 bar 30 min
Gewindeart	M
Durchmesser Anschlussgewinde D	16
Steigung	1,5
Länge Anschlussgewinde L	12 mm
Durchmesser Kabel min	4,5 mm
Durchmesser Kabel max	10 mm
Schlüsselweite SW	20 mm
Eckmaß E	22 mm
Gesamtlänge TL	33 mm - 41 mm
Ausführung der Zugentlastung	A
Install. Drehmoment Hutmutter	7,5 N m
Kategorie der Schlägeinwirkung	6
Oberfläche	Nickel
Bestellnr. vernickelt	10065809
Verpackungseinheit	50
Typ	EMSKV-L 16 LT
ETIM-Klasse	EC000441

Empfohlenes Zubehör

RDE 16 LT

10063908

16.04.2015