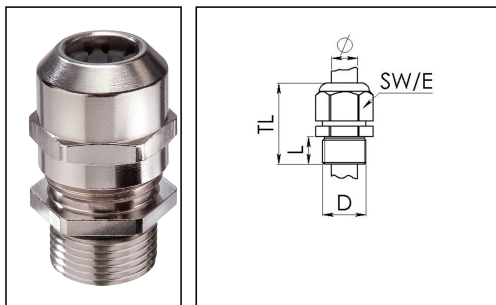


EMSKV-L 32 LT

Kabelverschraubung LowTemp, Messing mit langem Anschlussgewinde



Produktabbildungen sind beispielhaft und können vom ausgewählten Produkt abweichen. Weitere Varianten und individuelle Anpassungen bieten wir Ihnen gern auf Anfrage an.



Material Kabelverschraubung	Messing vernickelt
Material Klemmkäfig	Polyamid
Material Dichtung	Silikon
Einsatztemp. min	-60 °C
Einsatztemp. max	100 °C
Einsatztemp. kurzzeitig	120 °C
Schutzart	IP 69K, IP 68, 5 bar 30 min
Gewindeart	M
Durchmesser Anschlussgewinde D	32
Steigung	1,5
Länge Anschlussgewinde L	15 mm
Durchmesser Kabel min	13 mm
Durchmesser Kabel max	21 mm
Schlüsselweite SW	36 mm
Eckmaß E	40 mm
Gesamtlänge TL	43 mm - 51 mm
Ausführung der Zugentlastung	A
Install. Drehmoment Hutmutter	20 N m
Kategorie der Schlägeinwirkung	6
Oberfläche	Nickel
Bestellnr. vernickelt	10065812
Verpackungseinheit	25
Typ	EMSKV-L 32 LT
ETIM-Klasse	EC000441

Empfohlenes Zubehör

RDE 32 LT

10063934

16.04.2015