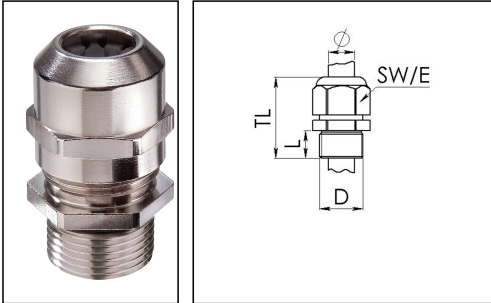


## EMSKV-L 40 LT

Kabelverschraubung LowTemp, Messing mit langem Anschlussgewinde



Produktabbildungen sind beispielhaft und können vom ausgewählten Produkt abweichen. Weitere Varianten und individuelle Anpassungen bieten wir Ihnen gern auf Anfrage an.



<b>Material Kabelverschraubung</b>	Messing vernickelt
<b>Material Klemmkäfig</b>	Polyamid
<b>Material Dichtung</b>	Silikon
<b>Einsatztemp. min</b>	-60 °C
<b>Einsatztemp. max</b>	100 °C
<b>Einsatztemp. kurzzeitig</b>	120 °C
<b>Schutzart</b>	IP 69K, IP 68, 5 bar 30 min
<b>Gewindeart</b>	M
<b>Durchmesser Anschlussgewinde D</b>	40
<b>Steigung</b>	1,5
<b>Länge Anschlussgewinde L</b>	15 mm
<b>Durchmesser Kabel min</b>	16 mm
<b>Durchmesser Kabel max</b>	28 mm
<b>Schlüsselweite SW</b>	46 mm
<b>Eckmaß E</b>	51 mm
<b>Gesamtlänge TL</b>	51 mm - 62 mm
<b>Ausführung der Zugentlastung</b>	A
<b>Install. Drehmoment Hutmutter</b>	25 N m
<b>Kategorie der Schlägeinwirkung</b>	6
<b>Oberfläche</b>	Nickel
<b>Bestellnr. vernickelt</b>	10065813
<b>Verpackungseinheit</b>	10
<b>Typ</b>	EMSKV-L 40 LT
<b>ETIM-Klasse</b>	EC000441

Empfohlenes Zubehör

**RDE 40 LT**

10063960

16.04.2015