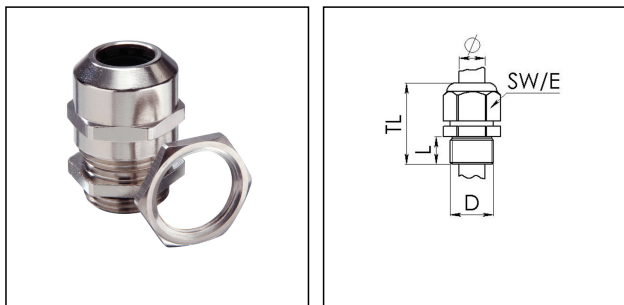


EMSKV-SET 20

Kabelverschraubung mit Gegenmutter, Messing



Produktabbildungen sind beispielhaft und können vom ausgewählten Produkt abweichen. Weitere Varianten und individuelle Anpassungen bieten wir Ihnen gern auf Anfrage an.



Material Kabelverschraubung	Messing vernickelt
Material Klemmkäfig	Polyamid
Material Dichtung	EPDM
Einsatztemp. min	-40 °C
Einsatztemp. max	100 °C
Einsatztemp. kurzzeitig	120 °C
Schutzart	IP 69K, IP 68, 5 bar 30 min
Gewindeart	M
Durchmesser Anschlussgewinde D	20
Steigung	1,5
Länge Anschlussgewinde L	6 mm
Durchmesser Kabel min	6 mm
Durchmesser Kabel max	13 mm
Schlüsselweite SW	24 mm
Eckmaß E	27 mm
Gesamtlänge TL	29 mm - 37 mm
Ausführung der Zugentlastung	A
Install. Drehmoment Hutmutter	8 N m
Kategorie der Schlägeinwirkung	6
Oberfläche	Nickel
Bestellnr. vernickelt	10065034
Verpackungseinheit	50
Typ	EMSKV-SET 20
ETIM-Klasse	EC000441

Empfohlenes Zubehör

MFD 20/02/065	10060953
RDE 20	10062185
BS 8	10064006
MFD 20/03/040	10064341
MFD 20/02/060	10064395
MFD 20/02/050	10101015
MFD 20/03/045	10102306

16.04.2015