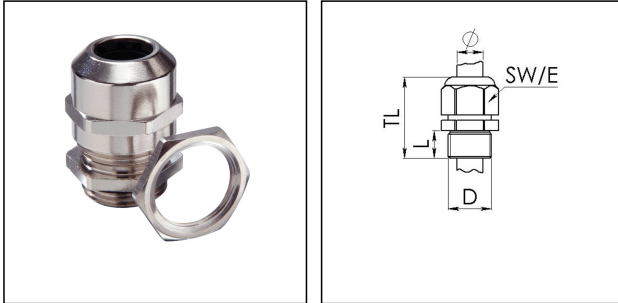


## EMSKV-SET 32

Kabelverschraubung mit Gegenmutter, Messing



Produktabbildungen sind beispielhaft und können vom ausgewählten Produkt abweichen. Weitere Varianten und individuelle Anpassungen bieten wir Ihnen gern auf Anfrage an.



<b>Material Kabelverschraubung</b>	Messing vernickelt
<b>Material Klemmkäfig</b>	Polyamid
<b>Material Dichtung</b>	EPDM
<b>Einsatztemp. min</b>	-40 °C
<b>Einsatztemp. max</b>	100 °C
<b>Einsatztemp. kurzzeitig</b>	120 °C
<b>Schutzart</b>	IP 69K, IP 68, 5 bar 30 min
<b>Gewindeart</b>	M
<b>Durchmesser Anschlussgewinde D</b>	32
<b>Steigung</b>	1,5
<b>Länge Anschlussgewinde L</b>	8 mm
<b>Durchmesser Kabel min</b>	13 mm
<b>Durchmesser Kabel max</b>	21 mm
<b>Schlüsselweite SW</b>	36 mm
<b>Eckmaß E</b>	40 mm
<b>Gesamtlänge TL</b>	36 mm - 44 mm
<b>Ausführung der Zugentlastung</b>	A
<b>Install. Drehmoment Hutmutter</b>	20 N m
<b>Kategorie der Schlägeinwirkung</b>	6
<b>Oberfläche</b>	Nickel
<b>Bestellnr. vernickelt</b>	10065036
<b>Verpackungseinheit</b>	25
<b>Typ</b>	EMSKV-SET 32
<b>ETIM-Klasse</b>	EC000441

Empfohlenes Zubehör

<b>RDE 32</b>	10062186
<b>BS 14</b>	10064011
<b>MFD 32/04/070</b>	10064344
<b>MFD 32/06/060</b>	10064345
<b>MFD 32/04/080</b>	10064950
<b>MFD 32/03/080</b>	10101018
<b>MFD 32/05/070</b>	10101140
<b>MFD 32/01/115-01/085</b>	10101256
<b>MFD 32/03/065</b>	10102169
<b>MFD 32/03/090</b>	10102170

16.04.2015