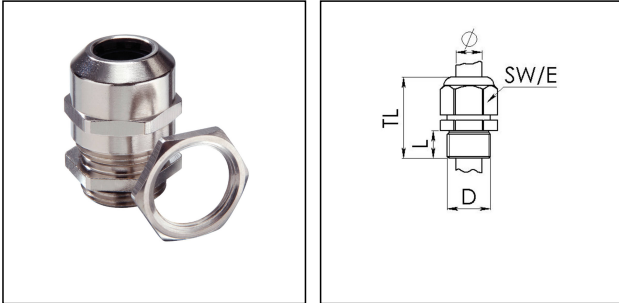


EMSKV-SET 40

Kabelverschraubung mit Gegenmutter, Messing



Produktabbildungen sind beispielhaft und können vom ausgewählten Produkt abweichen. Weitere Varianten und individuelle Anpassungen bieten wir Ihnen gern auf Anfrage an.



Material Kabelverschraubung	Messing vernickelt
Material Klemmkäfig	Polyamid
Material Dichtung	EPDM
Einsatztemp. min	-40 °C
Einsatztemp. max	100 °C
Einsatztemp. kurzzeitig	120 °C
Schutzart	IP 69K, IP 68, 5 bar 30 min
Gewindeart	M
Durchmesser Anschlussgewinde D	40
Steigung	1,5
Länge Anschlussgewinde L	8 mm
Durchmesser Kabel min	16 mm
Durchmesser Kabel max	28 mm
Schlüsselweite SW	46 mm
Eckmaß E	51 mm
Gesamtlänge TL	44 mm - 55 mm
Ausführung der Zugentlastung	A
Install. Drehmoment Hutmutter	20 N m
Kategorie der Schlägeinwirkung	6
Oberfläche	Nickel
Bestellnr. vernickelt	10065037
Verpackungseinheit	10
Typ	EMSKV-SET 40
ETIM-Klasse	EC000441

Empfohlenes Zubehör

RDE 40	10062187
BS 20	10064013
MFD 40/08/060	10064346
MFD 40/07/080	10064347
MFD 40/07/070	10064348
MFD 40/04/100	10101017
MFD 40/09/069	10101427
MFD 40/03/125	10102054
MFD 40/06/065	10102171
MFD 40/06/090	10102172

16.04.2015